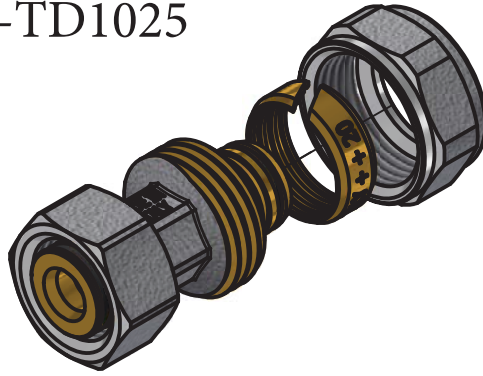
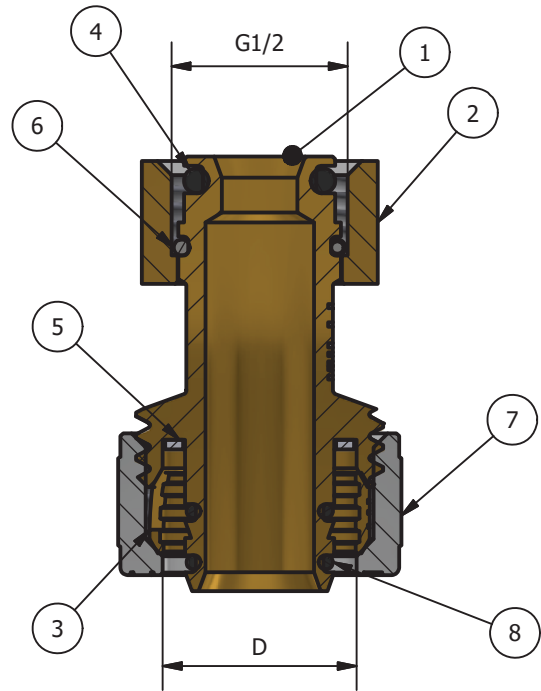
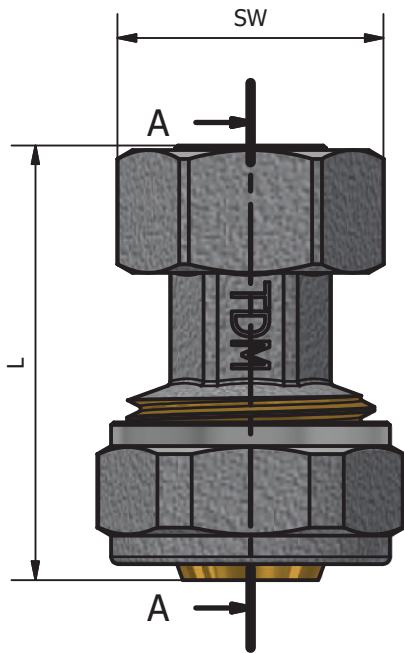


Codice Dianflex: 313-TD1025



A-A ( 1.25 : 1 )



TDM CODE	SIZE	G	D	L	SW
1025 1220	1/2x20	1/2	20	46	25

N°	DESCRIPTION	MATERIAL
1	BODY	CW 617N EN12165
2	LOCKING NUT	CW 617N EN12165
3	CUT RING	CW 614N EN12168
4	O-RING	EPDM PEROX 681-1
5	ISOLATOR	P.T.F.E.
6	RING	AISI 302
7	NUT	CW 617N EN12165
8	O-RING	EPDM PEROX 681-1

WORKING PRESSURE MAX	10 BAR
WORKING TEMPERATURE MIN-MAX	-20°C/110°C

CONFORMITY
1) DM 174 6 APRIL 2004
2) UNI EN 10954-2
3) UNI EN 1254-3
4) UNI EN ISO 228-1

00	Prima emissione	Delaini M.	27/09/2023
Rev.	Nota Revisione	Approvatore	Data Approvazione
Toll Gen:	-	Stato sup.:	Giallo Nichelato
Filetto:	-	Note tecniche:	
Peso lavorato:	Peso grezzo:	N° stampo:	
Materiale:		Disegnatore:	Data: 27/09/2023
		Descrizione: Straight adaptor with conical seat and loose nut	
		<b>TDM BRASS</b> ITALIAN FITTINGS	

Codice: 1025 scheda