

Codice Dianflex: 111-2291

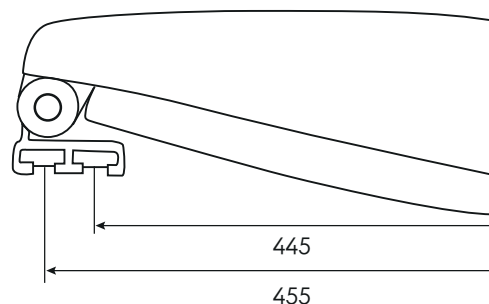
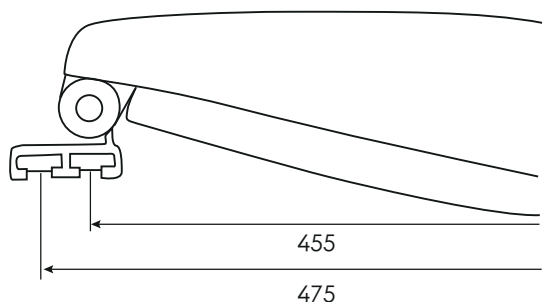
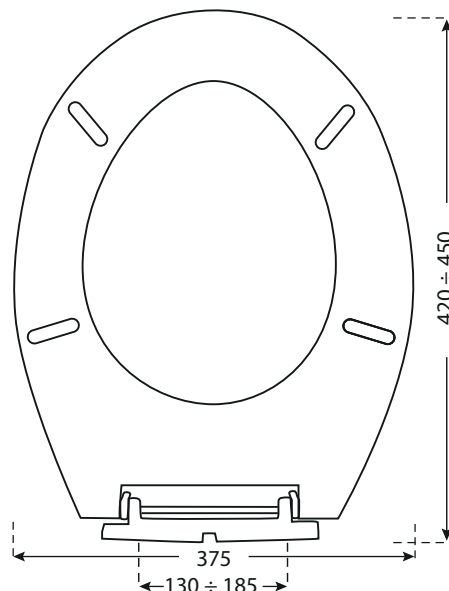
SCHEMA TECNICA - TECHNICAL SHEET



K2

Art. 1107CH Dimensioni (mm)

- Dimensions (mm)



Sedile wc universale
Fissaggio rapido e sicuro
Anatomico, infrangibile, igienico, riciclabile al 100%

Universal toilet seat
Fast and safe fixing
Anatomic, unbreakable, hygienic, 100% recyclable

Caratteristiche tecniche

Materiale: resina infrangibile ABS
Peso: 1,280 Kg
Cerniera: cerniera uniblock (art. 1109) o
cerniere in acciaio inox (art. 1109X)

Technical features

Material: unbreakable ABS resin
Weight: 1,280 Kg
Hinge: uniblock hinge (art. 1109) or
stainless steel hinges (art. 1109X)

Articoli

1107CH Sedile K2 EVO champagne, con cerniera uniblock
regolabile

1107CH Champagne wc seat cover K2 EVO, with adjustable
uniblock hinge