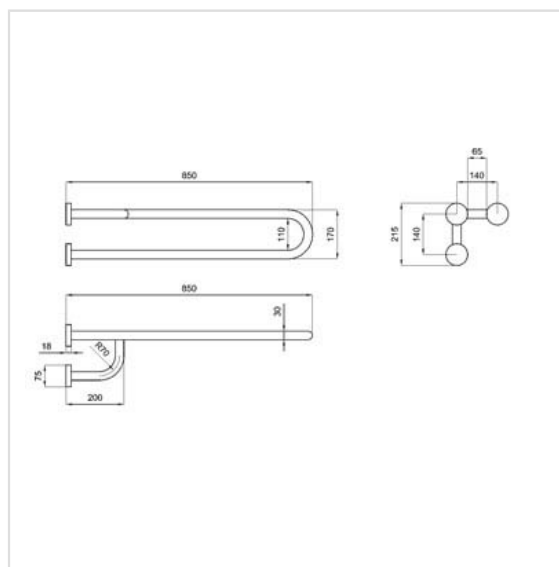


Categoria	1-51
Codice	151-342-DX
Prodotto	Barra di sostegno con rinforzo DX
Fornitore	Blutech

www.dianflex.com

Descrizione

Barra di sostegno con rinforzo lunghezza cm 85, con fissaggio a muro realizzato in acetalico (materiale plastico ad altissima resistenza) studiato in collaborazione con il Politecnico di Milano per rispondere alle seguenti esigenze: 1) resistenza a carichi sul maniglione di almeno 150 kg, 2) perfetto isolamento elettrico per evitare la trasmissione di correnti vaganti. Vite di fissaggio in acciaio inox.



Caratteristiche

ingombro massimo LxHxP	850x215x225 mm
colore	Bianco RAL 9010
elementi di fissaggio	Non inclusi, impiegare tasselli adeguati alla natura del muro

Composizione prodotto

parte	aspetto	materiale	finitura
struttura	Tubo tondo Ø 30 mm	acciaio	Cataforesi
rivestimento	Verniciatura	Polvere epossidica	Lucida
sistema di fissaggio	Disco in materiale plastico isolante	Acetalico Ultraform	n.a.

Modalità d'uso

impiego	Installazione a parete
pulizia	Detergenti o disinfettanti senza abrasivi né solventi
immagazzinamento	Luogo chiuso e asciutto
carico statico sostenibile	150 Kg

Certificazioni e norme

tipologia	norma	ente
norma	D.M. 236/89 e D.P.R. 503/96	
marcatura CE	MDD 93/42	Dichiarazione Blutech
test carico	UNI 11064	Politecnico di Milano