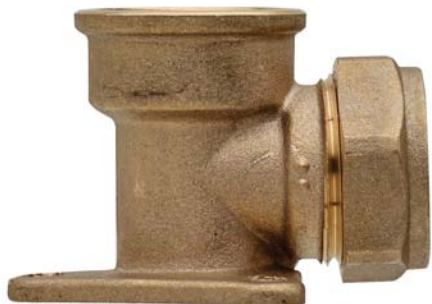
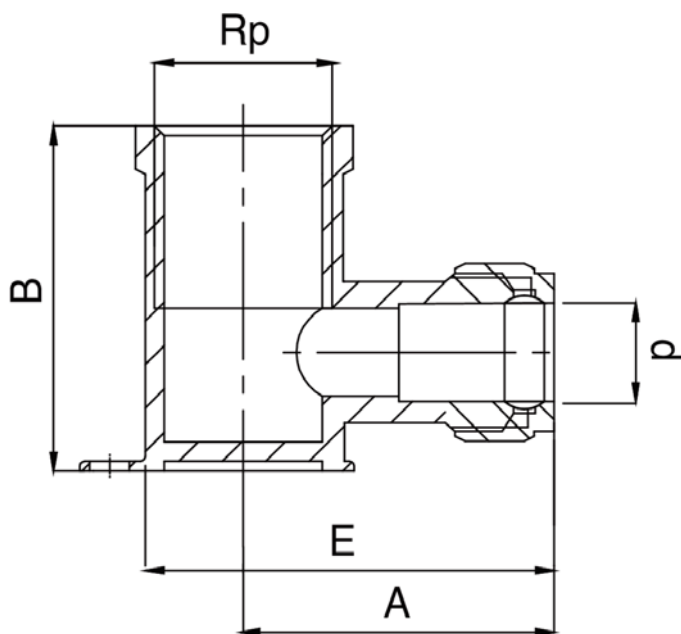


## OT6471

Gomito femmina filettato femmina con flangia.



### Specifiche tecniche



D X RP	BAG	MASTER BOX	CODICE	A	B	E
12 x 1/2"	10	100	OT6471A12012000	34	34	50

# Applicazioni



DRINKING WATER



HEATING



HVAC



GAS



COMPRESSED AIR



SOLAR