

VAREM S.p.a. **MAXIVAREM LS - MODELLO ce**

PREBURIZED WATER AND EXPANSION TANKS

SOLLEVAMENTO ACQUA - ACQUA CALDA
WATER BOOSTER SYSTEMS - DOMESTIC HOT WATER

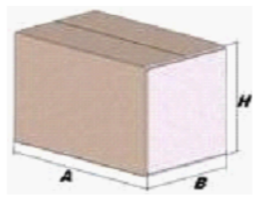
Modello/Model: US050361CS000000

Caratteristiche tecniche - technical features

Volume Volume		50 L
raccordo connector		1" GAS (ISO 228)
temperatura esercizio working temperature	TS	-10 +99 °C
pressione max. Max pressure	PS	10 bar
pressione prova test pressure	PT	15 bar
precarica precharged pressure		2 bar
Fluido Fluid		Aria+acqua Air+water
Ente notificato per certificazione PED Notified Body number:		0948
Modulo: Module:		D1
N° certificato N° certificate:		PED-0948-QSD/D1-347-11

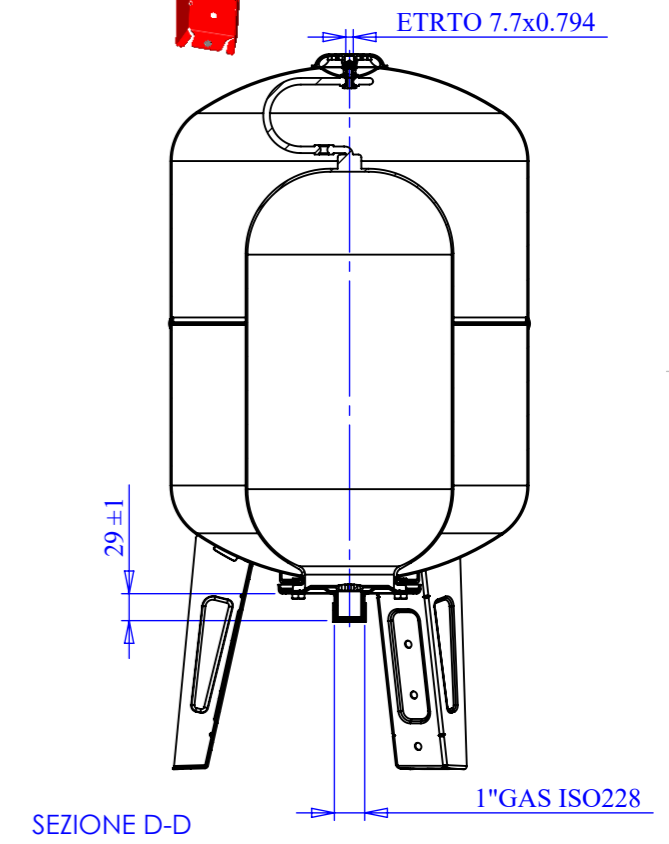
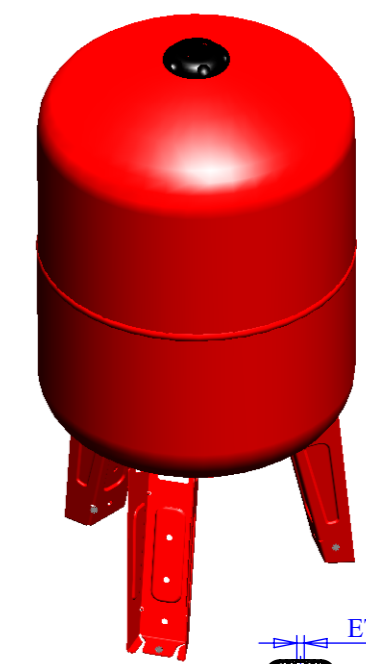
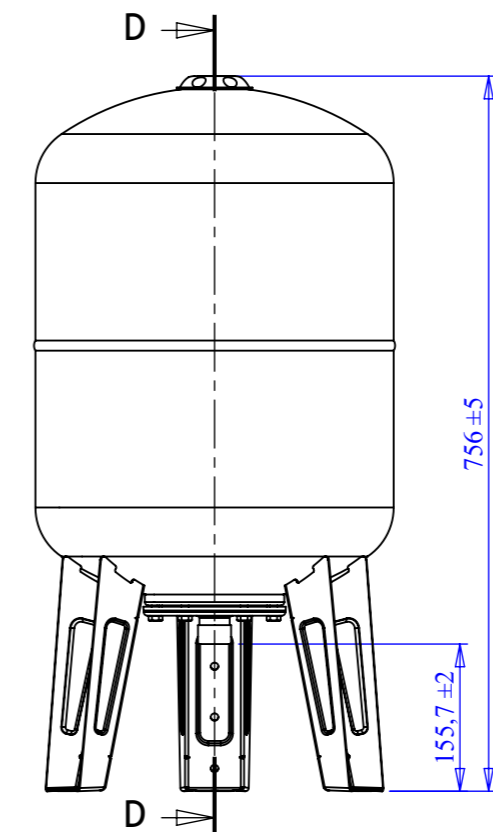
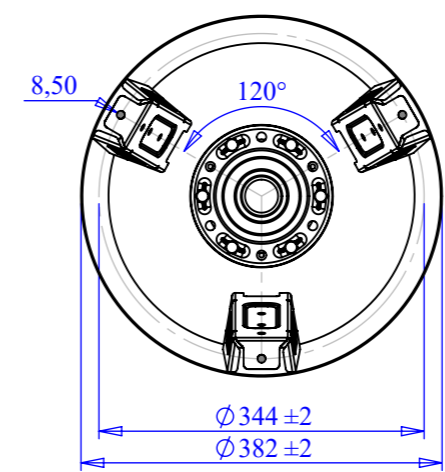
Imballo - packaging

	A	B	H
dimensioni (mm) dimensions (mm)	793	393	403
volume (m ³) volume (m ³)	0,13		
peso (kg) weight (kg)	12,9		
q.ta per cartone q.ty for box	1		
quantità per paletta Q,y for std. pallet	15		



Parti di ricambio - Spare parts

	codice item	materiale material	potabilità potable	trattamento treatment	immagine image
Membrana Membrane	V 42060	GOMMA PER ACQUA USO ALIMENTARE/ RUBBER FOR POTABLE WATER	X		
Controflangia Coverflange	V 50025	ACCIAIO AL CARBONIO / CARBON STEEL		ZINCATURA / GALVANIZED	
Valvola precarica Precharge valve	V 50801	OTTONE / BRASS			



Quote senza indicazione di tolleranza: grado di precisione MEDIO, UNI EN 22768-1		LIPRO 029	TIPO PARTE	COLORE ROSSO / RED
SMUSSI NON QUOTATI	RUGOSITÀ	QUANTITÀ PER GRUPPO	FORMATO FOGLIO A3	FINITURA SUPERFICIALE
	SCALA 1:8	FOGLIO 1 / 3	NOME	DATA
			Disegnato	F.Mazzucato 20/04/2009
DESCRIZIONE			Approvato	
MAXIVAREM LS CE 50 V.B.R. 1"				
COMMESSA	CODICE			REVISIONE
-	US050361CS000000			00

Il presente disegno è di proprietà della **VAREM** e non può essere riprodotto né comunicato a terzi senza ns autorizzazione scritta