



DATI TECNICI

Campo di funzionamento:

da 0 a 32 m³/h con prevalenza fino a 14 metri.

Liquido pompato: acque luride e acque usate in genere, comunque non aggressive.

Passaggio libero: 50 mm

Campo di temperatura del liquido:

- da 0°C a +35°C per uso domestico (EN 60335-2-41)

- da 0°C a +50°C per altri impieghi

Massima temperatura ambiente per funzionamento della pompa a motore emerso: +40°C

Massima profondità di immersione: 7 metri

Grado di protezione del motore: IP 68

Classe di isolamento: F

Tensione di serie: 220-240V~ 50Hz Monofase
380-415V~ 50Hz Trifase

Cavo di alimentazione:

10 metri H07RN-F, con spina per la versione monofase

Installazione: fissa o portatile, verticale

APPLICAZIONI

Pompa centrifuga sommersibile in acciaio inossidabile con girante a vortice liquido, in acciaio microfuso, idonea per il sollevamento di acque luride e acque di scarico in generale, contenenti corpi solidi di dimensioni massime fino a 50 mm.

CARATTERISTICHE COSTRUTTIVE DELLA POMPA

Corpo pompa, coperchio portatenuta, cassa motore, calotta con maniglia in acciaio inossidabile AISI 304. Girante in acciaio microfuso. Maniglia rivestita in gomma isolante. Albero motore in acciaio inossidabile AISI 316. Tenuta meccanica doppia con camera d'olio interposta (olio atossico), in carbone/allumina lato motore e carburo di silicio/carburo di silicio lato pompa.

CARATTERISTICHE COSTRUTTIVE DEL MOTORE

Motore a secco, di tipo asincrono, stagno, raffreddato dal liquido pompato. Rotore montato su cuscinetti a sfere ingrassati a vita, maggiorati e selezionati per garantire silenziosità e durata. Protezione termo-amperometrica di serie per la versione monofase, a cura dell'utente per la versione trifase. Condensatore permanentemente inserito nella versione monofase. Servizio continuo con liquido a 35 °C e pompa totalmente immersa. Le versione monofase può essere fornita con galleggiante per il funzionamento in automatico. Cavo di alimentazione: 10 metri H07RN-F, con spina per la versione monofase.

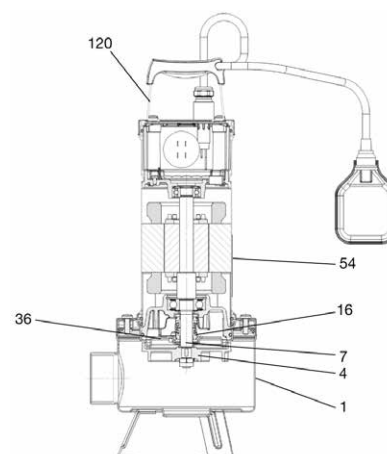
Numero di poli: 2

Max avviamenti/ora : 20

MATERIALI

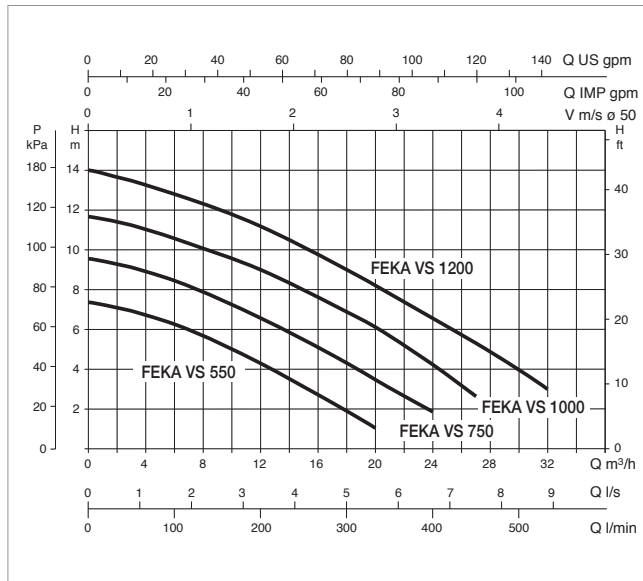
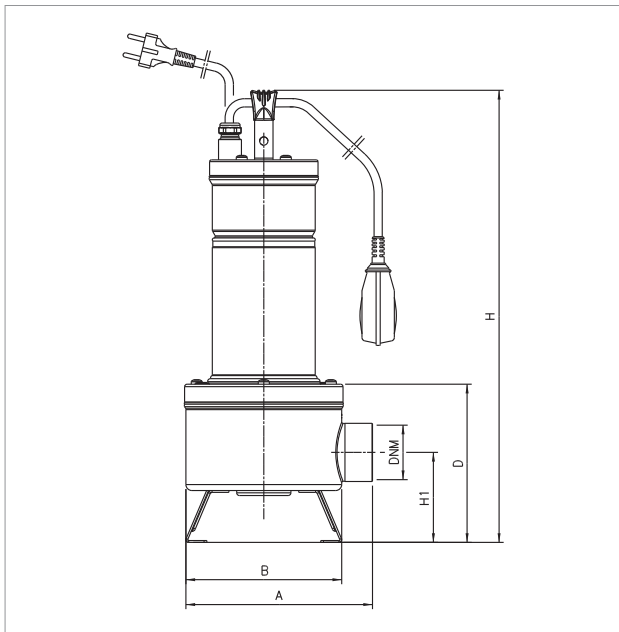
N°	PARTICOLARI *	MATERIALI
1	CORPO POMPA	ACCIAIO INOSSIDABILE AISI 304
4	GIRANTE	ACCIAIO MICROFUSO AISI 304
7	ALBERO MOTORE	ACCIAIO IOSSIDABILE AISI 316
16	TENUTA MECCANICA	LATO POMPA CARBURO DI SILICIO / CARBURO DI SILICIO
		LATO MOTORE CARBONE / ALLUMINA
36	COPERCHIO PORTATENUTA	ACCIAIO INOSSIDABILE AISI 304
54	CASSA MOTORE	ACCIAIO INOSSIDABILE AISI 304
120	MANIGLIA	ACCIAIO INOSSIDABILE AISI 304 RIVESTITA IN GOMMA ISOLANTE

* A contatto con il liquido



FEKA VS - POMPE SOMMERSIBILI PER SOLLEVAMENTO ACQUE REFLUE

Campo di temperatura del liquido pompato: da 0°C a +35°C per uso domestico (EN 60335-2-41) - da 0°C a +50°C per altri impieghi



Le curve di prestazione sono basate su valori di viscosità cinematica = 1 mm²/s e densità pari a 1000 kg/m³. Tolleranza delle curve secondo ISO9906.

MODELLO	DATI ELETTRICI							
	ALIMENTAZ. 50 Hz	P1 MAX W	P2 NOMINALE		In A	Ist A	CONDENSATORE	
			kW	HP			µF	Vc
FEKA VS 550 M-NA	1 x 220V -240 V ~	927	0,55	0,75	4,2	20	20	450
FEKA VS 550 M-A	1 x 220V -240 V ~	927	0,55	0,75	4,2	20	20	450
FEKA VS 550 T-NA	3 x 400V ~	900	0,55	0,75	1,64	11	-	-
FEKA VS 750 M-NA	1 x 220V -240 V ~	1111	0,75	1	5,13	20	20	450
FEKA VS 750 M-A	1 x 220V -240 V ~	1111	0,75	1	5,13	20	20	450
FEKA VS 750 T-NA	3 x 400V ~	1038	0,75	1	1,94	11	-	-
FEKA VS 1000 M-NA	1 x 220V -240 V ~	1469	1	1,36	6,63	31	25	450
FEKA VS 1000 M-A	1 x 220V -240 V ~	1469	1	1,36	6,63	31	25	450
FEKA VS 1000 T-NA	3 x 400V ~	1374	1	1,36	2,51	16	-	-
FEKA VS 1200 M-NA	1 x 220V -240 V ~	1936	1,2	1,6	8,63	38	30	450
FEKA VS 1200 M-A	1 x 220V -240 V ~	1936	1,2	1,6	8,63	38	30	450
FEKA VS 1200 T-NA	3 x 400V ~	1865	1,2	1,6	3,44	22	-	-

MODELLO	A	B	D	H	H1	Ø DNM	DIMENSIONI IMBALLO			VOLUME (mc)	PESO Kg
							L/A	L/B	H		
FEKA VS 550	203	170	172	492	98	2" F	240	600	240	0,034	16,3
FEKA VS 750	203	170	172	492	98	2" F	240	600	240	0,034	16,3
FEKA VS 1000	203	170	172	492	98	2" F	240	600	240	0,034	19,3
FEKA VS 1200	203	170	172	492	98	2" F	240	600	240	0,034	20,8

