

## COLLETTORI COMPATTI COMPACT MANIFOLDS

### Art.1908-1909

#### Descrizione / Description

Collettori compatti con attacchi 1/2"x16 per tubi rame, PE-X e multistrato.  
Disponibile con mandata da 3/4" o 1".

Compact manifolds with connections 1/2"x16 for copper, PE-X and multilayer pipes.  
Available with delivery size 3/4" or 1".

#### Funzione / Function

I collettori di distribuzione "COMPATTI" sono generalmente utilizzati nelle reti di distribuzione di acqua calda e fredda.  
Grazie alla loro configurazione permettono l'alimentazione in parallelo delle utenze per acqua calda e/o fredda riducendo al minimo le perdite di carico.  
I collettori sono inoltre idonei per l'utilizzo in impianti a pannelli solari.  
I collettori sono prodotti in conformità alle normative in materia e sono certificati relativamente alla composizione chimica dei materiali impiegati ed a livello dimensionale.

The distribution manifolds "COMPACT" are typically used for hot and cold water distribution.  
Due to the configuration they may be used to distribute cold/hot water in parallel reducing at minimum the pressure drop.  
The manifolds are also suitable to be used in solar panel systems.  
The fittings are produced according to the relevant rules and are certified for material chemical composition and dimensional request.



#### Caratteristiche Tecniche

Temperatura max di esercizio: 200°C  
Temperatura min di esercizio: -20°C  
Pressione max di esercizio: 10 bar  
Filettature: femmina ISO 228  
maschio ISO 228

#### Technical Features

Maximum temperature: 200°C  
Minimum temperature: -20°C  
Maximum operating pressure: 10 bar  
Threads: female ISO 228  
male ISO 228

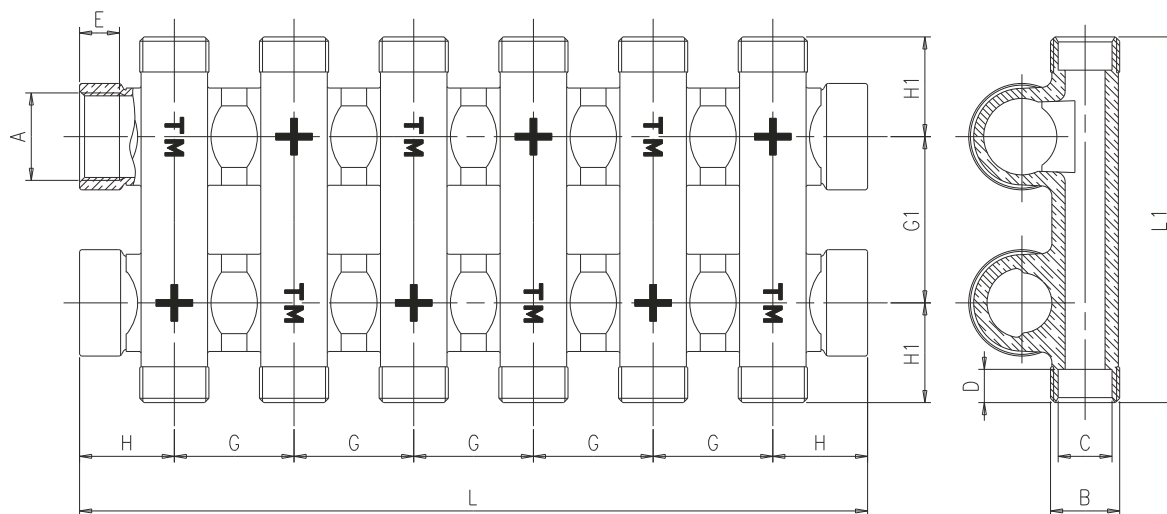


Tabella dimensioni  
Sizes table

Size	Vie/ Ways	A	B	ØC	D	E	G	G1	H	H1	L	L1	Codice/ Code
3/4"	4x4	3/4"	1/2"	16.2	10	12	36	50	28.5	30	201	110	1890003
	6x6	3/4"	1/2"	16.2	10	12	36	50	28.5	30	237	110	1890001
	8x8	3/4"	1/2"	16.2	10	12	36	50	28.5	30	273	110	1890002
1"	6x6	1"	1/2"	16.2	10	15	36	60	32.5	35	245	130	1890007

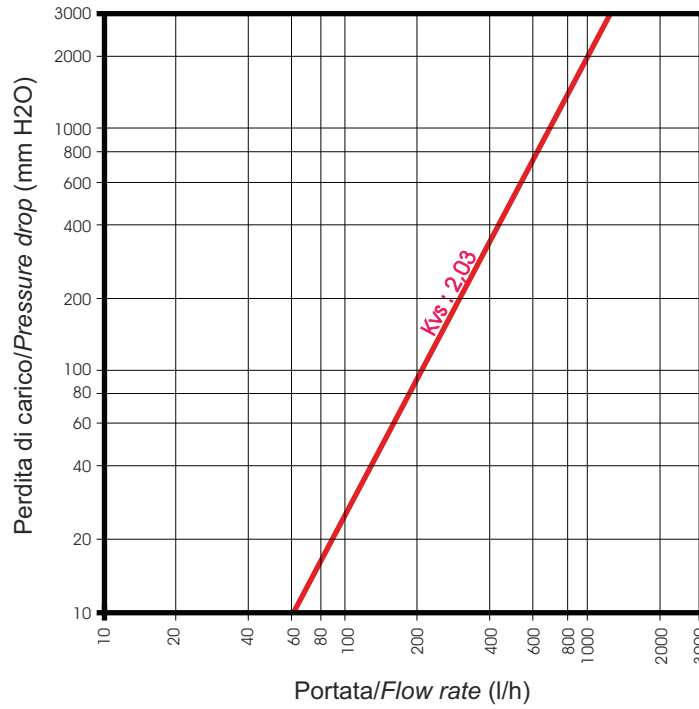
Descrizione	Materiale	Trattamento	Description	Material	Treatment
Corpo	Ottone CW617N - EN12165	Nichelato	Body	CW617N-EN12165 brass	Nickel plated

#### Certificazioni Certifications

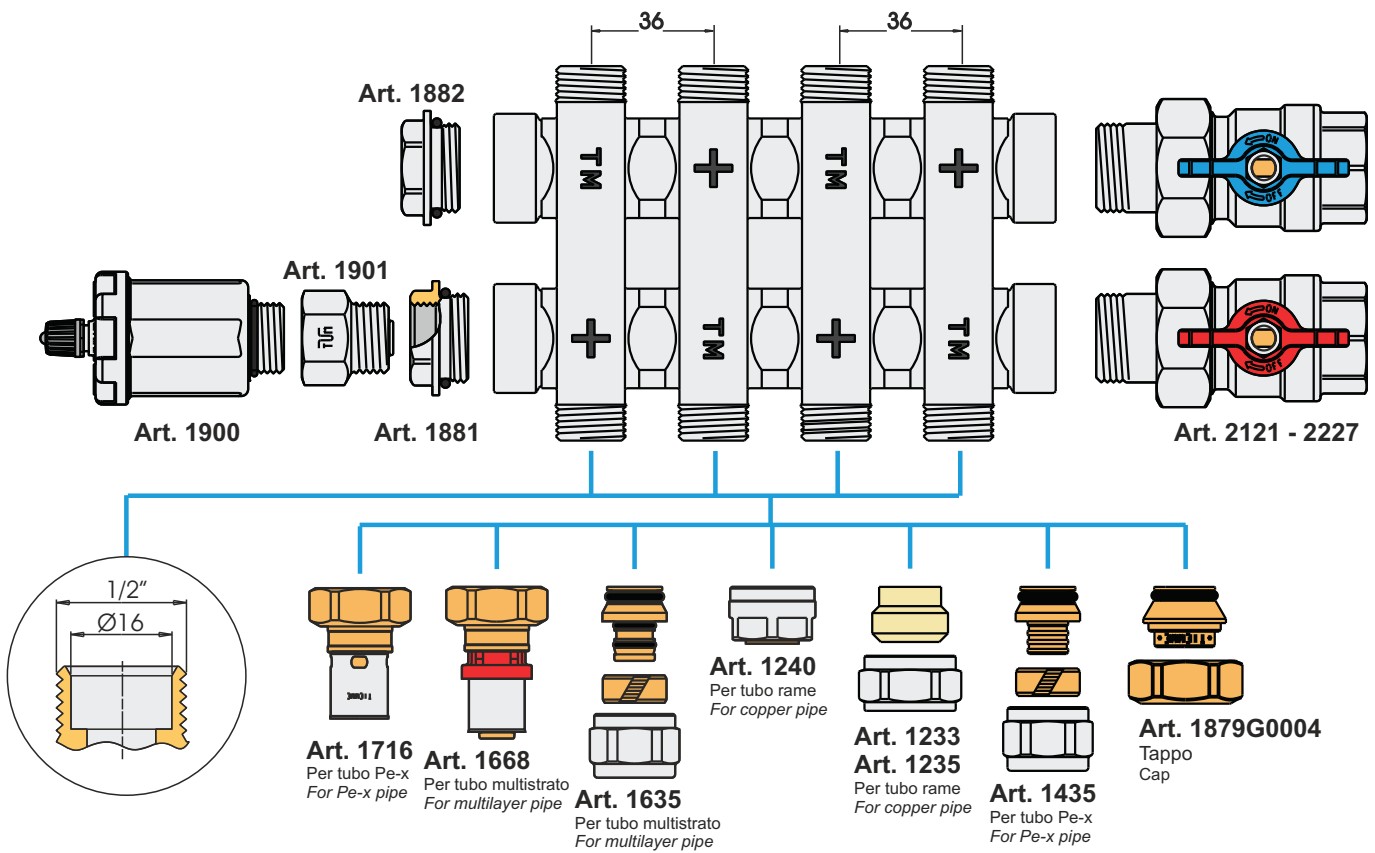




Diagramma perdite di carico  
Pressure loss diagram



Guida alle connessioni ed esempio di utilizzo  
Fitting guide and use example

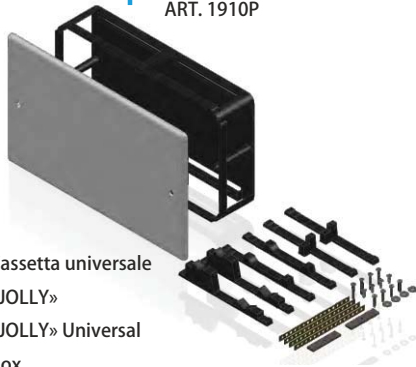




Cassette utilizzabili  
Boxes used

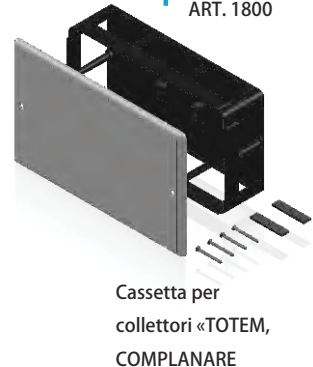


ART. 1910P



Cassetta universale  
«JOLLY»  
«JOLLY» Universal  
box

ART. 1800



Cassetta per  
collettori «TOTEM,  
COMPLANARE  
e COMPATTO»  
Box for «TOTEM,  
COMPLANARE  
and COMPATTO»  
manifolds