

Destinatario
Mittente
CODICE DIANFLEX 356-DJETIX-102M
Codice articolo : 102640040

N° posizione cliente:
Articolo :
JETINOX 102 M

Dati pompa

 Pressione nominale : 8 bar
 Min. Temperatura fluido : 0 °C
 Max. Temperatura fluido : 35 °C
 Max. Temperatura ambiente : 40 °C

Capacità di adescamento :

H	m	2	3	4	5	6	7	8	9
Q	l/min	51	47	41	38	34	28	23	18

Dati d'esercizio richiesti

 Portata :
 Prevalenza :
 Fluido pompato : Acqua
 Temperatura fluido : 20 °C
 Densità : 0,9983 kg/dm³
 Viscosità cinematica : 1,005 mm²/s
 Pressione del vapore : 0,02 bar

Dati idraulici (punto di lavoro)

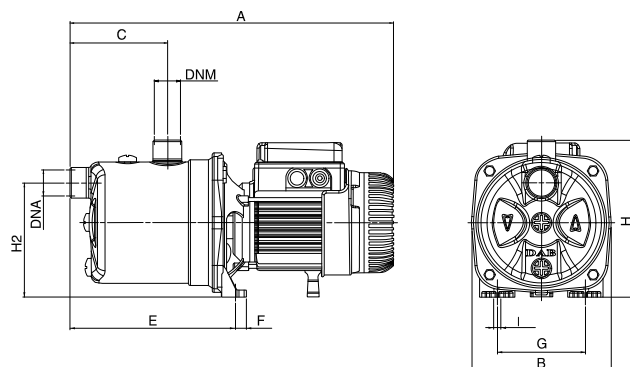
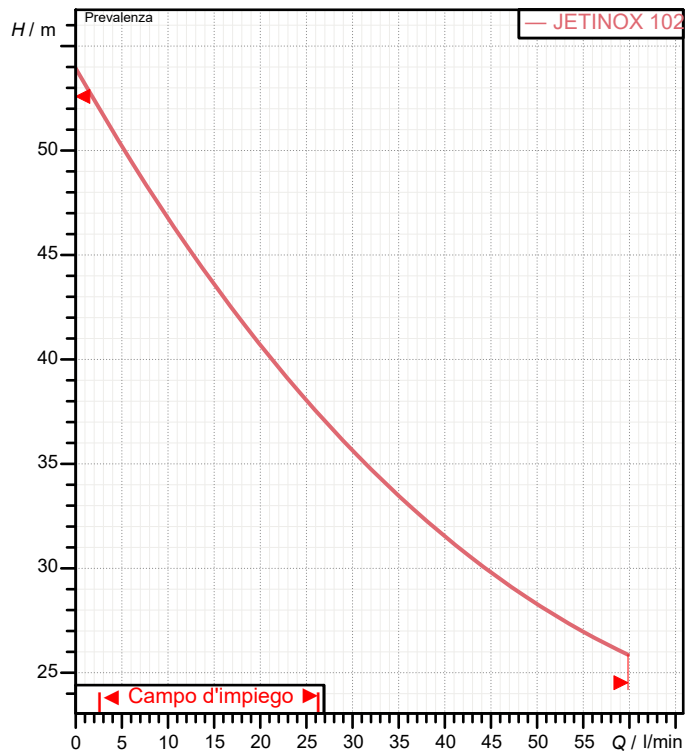
 Portata :
 Prevalenza :

Materiali

 Corpo pompa : AISI 304 X5 Cr Ni 1810 UNI 6900/71
 Coperchio porta tenuta : AISI 304 X5 Cr Ni 1810 UNI 6900/71
 Girante : Tecnopolimero A
 Tenuta meccanica : Carbone/Ceramica
 Guarnizione OR : Gomma NBR
 Albero con rotore : AISI 416 X12 CrS 13 UNI 6900/71
 Gruppo ugello diffusore venturi : Tecnopolimero A

Dati motore

 Marca motore : DAB
 Potenza nominale P2 : 0,75 kW
 Velocità nominale : 2.800 1/min
 Tensione nominale : 1~ 220-240 V 50 Hz
 Corrente nominale : 5,1 A
 Grado di protezione : IP 44

Tolleranza delle curve secondo ISO 9906

dimensioni in

	mm					
A	424	DNM	1"G	H	197	
B	174	E	207	H2	144	
C	122	F	14	I Ø	9	
DNA	1"G	G	111			

Peso : 9,7 kg

Attacchi pompa

 Lato aspirazione : 1" G / 8 bar
 Lato mandata : 1" G / 8 bar



CURVE CARATTERISTICHE

06/07/2023

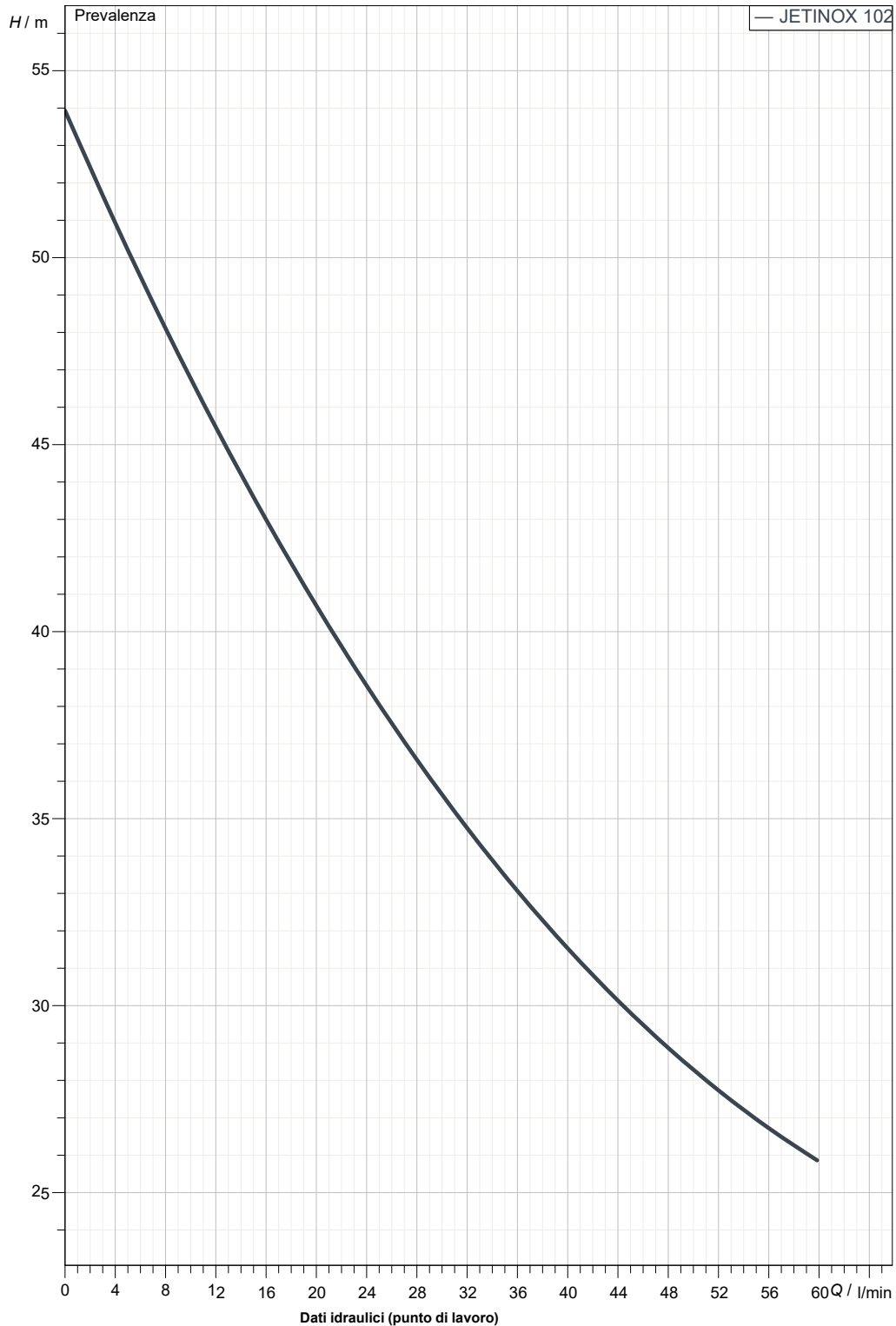
Pagina 2 / 3

Destinatario

Mittente

JETINOX 102 M

Tolleranza delle curve secondo ISO 9906



Lato aspirazione :
1" G
g bar

Lato mandata :
1" G
g bar

Portata :

Prevalenza :

Velocità nominale :
2.800 1/min

MAIN_PROJECT_TITLE

BUSINESS_PROCESS_IC

OWNER

ISSUE_DATE

06/07/2023



DISEGNO DIMENSIONALE

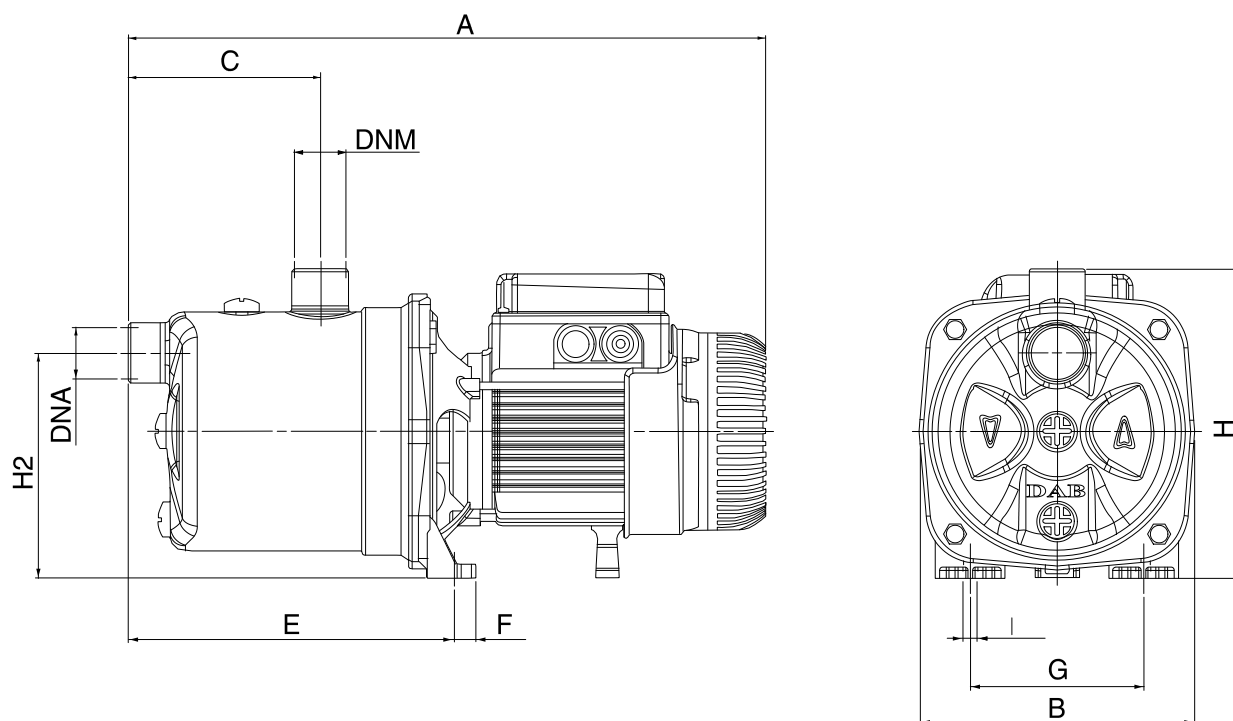
06/07/2023

Pagina 3 / 3

Destinatario

Mittente

JETINOX 102 M



Dimensioni in mm

Attacchi pompa

1	A	424					
2	B	174					Aspirazione
3	C	122					1" G
4	DNA	1" G					8 bar
5	DNM	1" G					
6	E	207					Mandata
7	F	14					1" G
8	G	111					8 bar
9	H	197					
10	H2	144					
11	I Ø	9					

MAIN_PROJECT_TITLE

BUSINESS_PROCESS_ID

OWNER

ISSUE_DATE

06/07/2023