

**Codice articolo :** 356-DESYB

60147200

**Articolo :**

ESYBOX

**Dati pompa**

Pressione nominale : 8 bar  
 PRESSIONE COSTANTE IMPOSTABILE DA 1 A 6 bar  
 Min. Temperatura fluido : 0 °C  
 Max. Temperatura fluido : 40 °C  
 Max. Temperatura ambiente : 50 °C

**Dati d'esercizio richiesti**

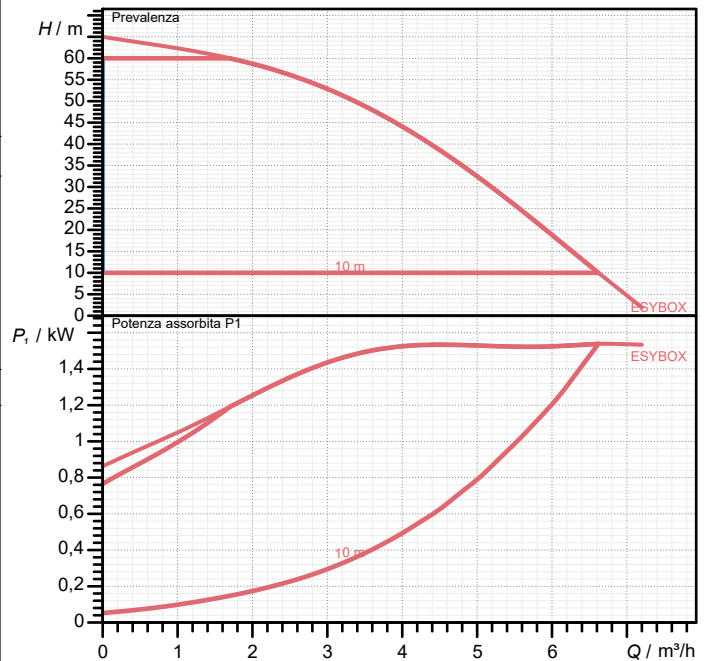
Portata :  
 Prevalenza :  
 Fluido pompato : Acqua  
 Temperatura fluido : 20 °C  
 Densità : 0,9983 kg/dm<sup>3</sup>  
 Viscosità cinematica : 1,005 mm<sup>2</sup>/s  
 Pressione del vapore : 0,0234 bar

**Materiali**

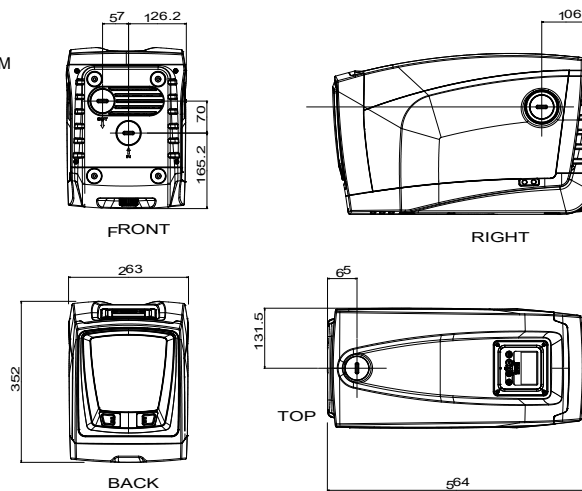
|                            |   |
|----------------------------|---|
| Flangia motore             | Tecnopolimero                                     |
| Albero rotore              | Acciaio Inox AISI 303                             |
| Camicia motore             | Acciaio Inox AISI 304                             |
| Guarnizione OR             | NBR   |
| Tenuta meccanica           | Carbone impregnato resina/Carburo di silicio/EPDM |
| Tappi                      | Tecnopolimero                                     |
| Corpo aspirazione          | Tecnopolimero                                     |
| Inserto                    | Ottone rivestito in nickel                        |
| Otturatore                 | Tecnopolimero                                     |
| Molla                      | AISI 303  |
| Diffusore                  | Tecnopolimero                                     |
| Corpo diffusore            | Tecnopolimero                                     |
| Girante                    | Tecnopolimero                                     |
| Anello rasamento           | Acciaio Inox AISI 316                             |
| Dado                       | Acciaio Inox AISI 316                             |
| Tappo finale diffusore     | Tecnopolimero                                     |
| Piastra sinterizzata       | Acciaio Inox AISI 304                             |
| Corpo pompa                | Tecnopolimero                                     |
| Corpo mandata              | Tecnopolimero                                     |
| Corpo flussostato          | Tecnopolimero                                     |
| Collettore di mandata      | Tecnopolimero                                     |
| Valvola di non ritorno     | Tecnopolimero/Gomma/Acciaio                       |
| Serbatoio                  | Tecnopolimero/Gomma                               |
| Corpo sensore di pressione | Tecnopolimero                                     |

**Dati motore**

Potenza assorbita P1 : 1,55 kW  
 Velocità nominale : 3.000 1/min  
 Tensione nominale : 1~ 220-240 V 50 Hz  
 Corrente nominale : 10 A  
 Grado di protezione : IP X4

**Tolleranza delle curve secondo ISO 9906**

**Dati idraulici (punto di lavoro)**

Portata :  
 Prevalenza :


**Dimensioni in mm**

|  |  |  |  |  |  |  |  |
|--|--|--|--|--|--|--|--|
|  |  |  |  |  |  |  |  |
|--|--|--|--|--|--|--|--|

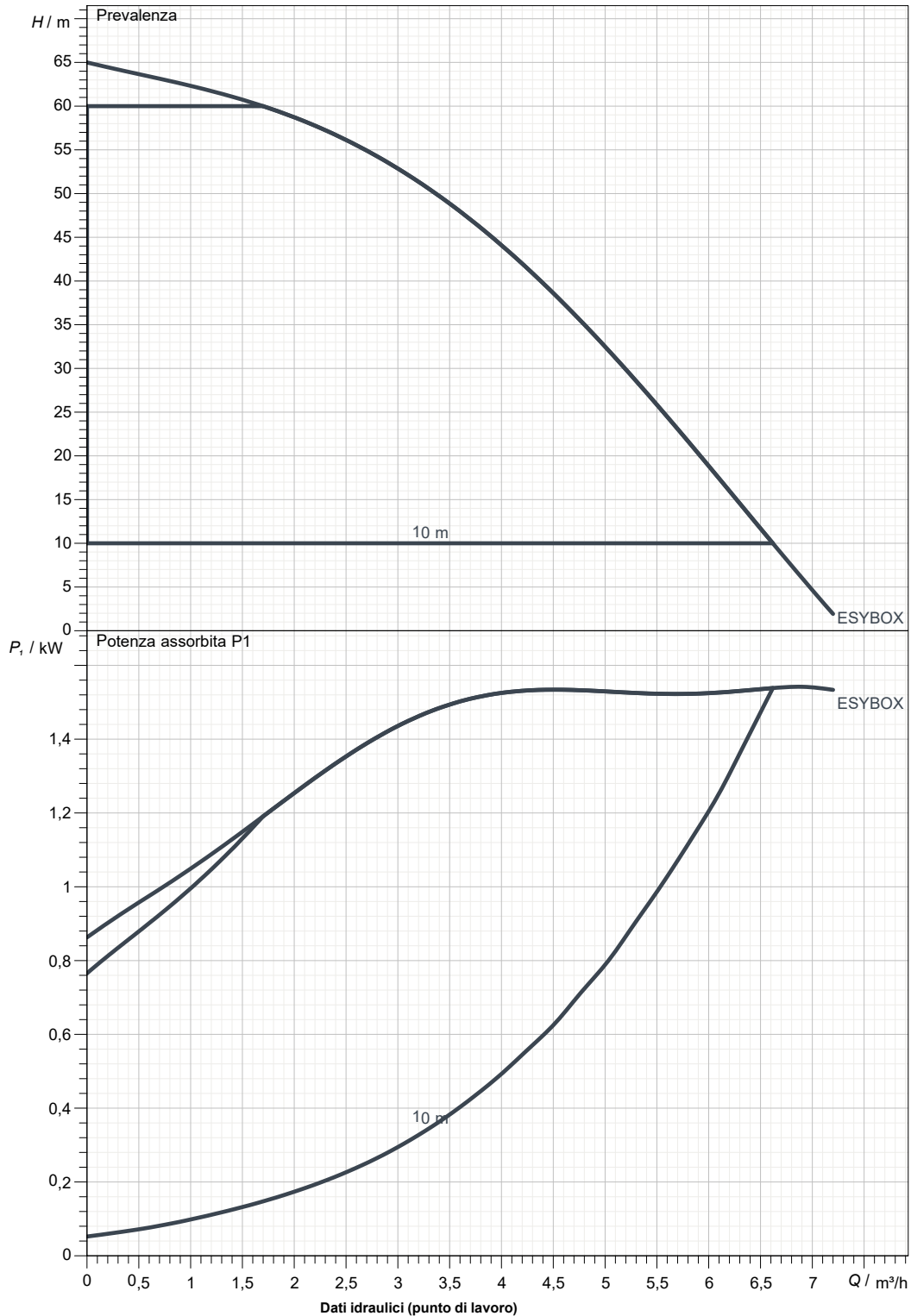
**Peso :** 27 kg

**Attacchi pompa**

Lato aspirazione : 1" G / 8 bar  
 Lato mandata : 1" G / 8 bar

**ESYBOX**

Tolleranza delle curve secondo ISO 9906


 Lato aspirazione :  
 1" G  
 8 bar

 Lato mandata :  
 1" G  
 8 bar

Portata :

Prevalenza :

 Velocità nominale :  
 3.000 1/min

MAIN\_PROJECT\_TITLE

BUSINESS\_PROCESS\_IC

OWNER\_

ISSUE\_DATE

11/01/2023



# DISEGNO DIMENSIONALE

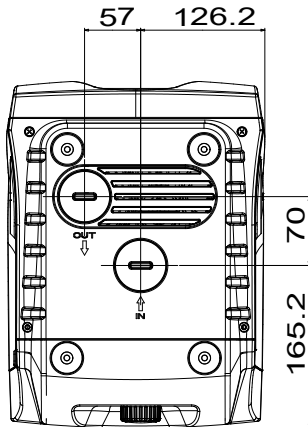
11/01/2023

Pagina 3 / 3

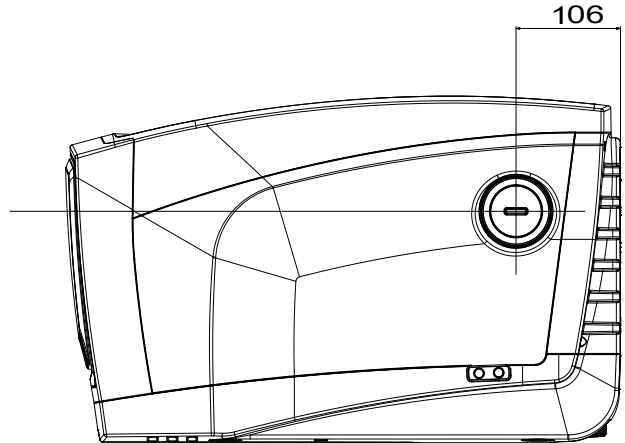
Destinatario

Mittente

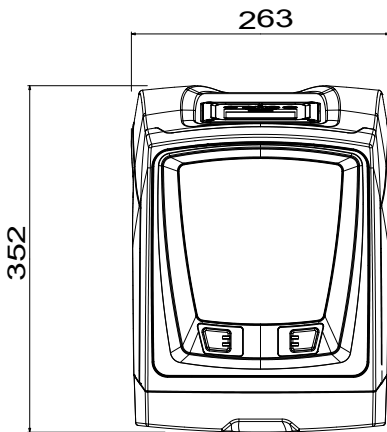
## ESYBOX



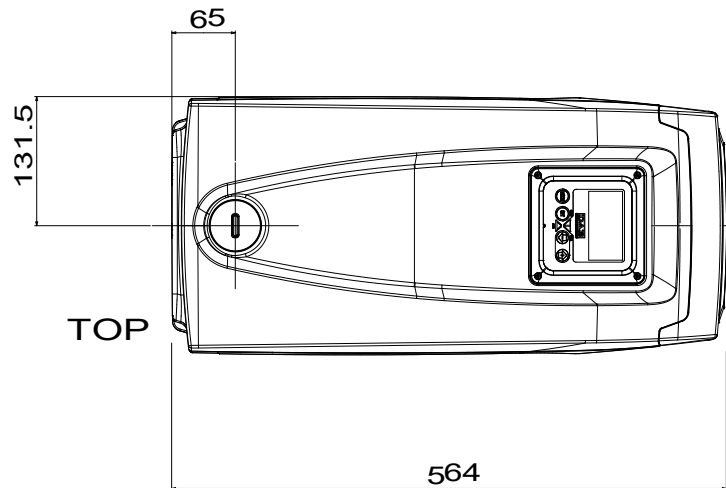
FRONT



RIGHT



BACK



TOP

Dimensioni in mm

Attacchi pompa

1  
2  
3  
4  
5  
6  
7  
8  
9  
10  
11  
12

Aspirazione

1" G

8 bar

Mandata

1" G

8 bar

MAIN\_PROJECT\_TITLE

BUSINESS\_PROCESS\_ID

OWNER

ISSUE\_DATE

11/01/2023