

# NANO

## Filtro dissabbiatore pulente



**DESCRIZIONE.** Filtro dissabbiatore pulente con testa e ghiera in Ottone.

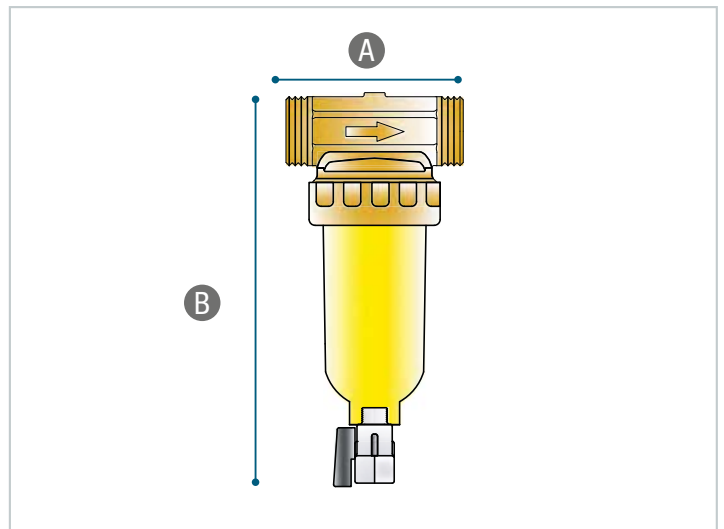
Cartuccia Inox.

Pulente in quanto dotato di rubinetto di scarico che permette di espellere la sabbia senza smontare il filtro.

Ovunque sia necessario avere acqua priva di solidi di piccolissime dimensioni e, in particolare, di sabbia e ove vi siano problemi di spazio consente una facile installazione. L'acqua greggia entra nel filtro e quindi, convogliata nella cartuccia, esce filtrata.

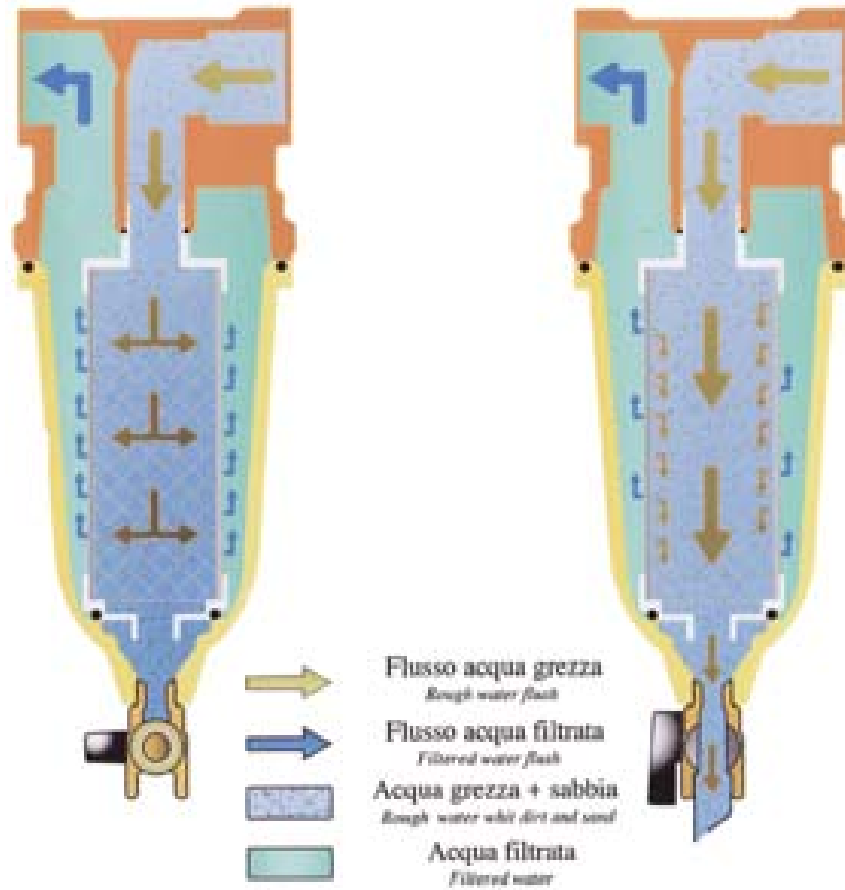
I filtri serie Nanofiltro sono dotati di cartuccia standard 100 micron ideale per proteggere i circuiti sanitari e vaso trasparente con scarico incluso).

Modello 3/4-1" a doppio filetto.



CODICE	MODELLO	MATERIALE			PORTATA ( $\Delta P=0,2BAR$ ) Lt/minuto	PN BAR	ATTACCHI 1/2" F	DIMENSIONI in mm		CAPACITÀ FILTRANTE STANDARD MICRON	TEMP. ACQUA MAX °C
		TESTA	VASO	CARTUCCIA				A	B		
NANOFA12	NANOFILTRO/A 1/2"	Ottone	PMMA	Inox	20	16	1/2" F	76	185	100	65

**SCHEMA TECNICO - DATA SHEET**

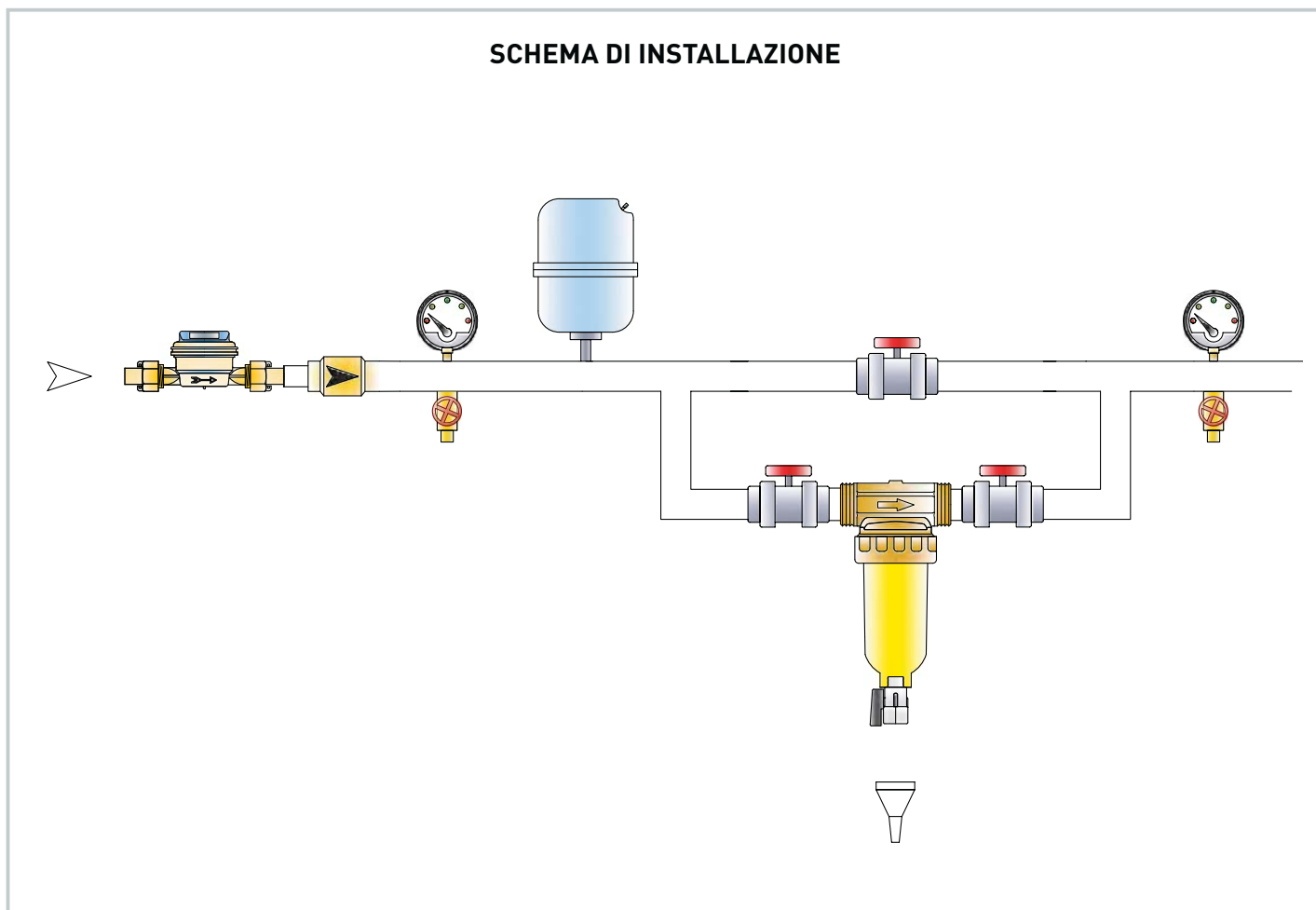


**FUNZIONAMENTO:** L'acqua grezza entra nel filtro e quindi, convogliata nella zona depurante, esce perfettamente filtrata.

**PRINCIPIO:** L'elemento filtrante, inalterabile nel tempo, sviluppa una filtrazione sempre precisa ed efficace.



### SCHEMA DI INSTALLAZIONE



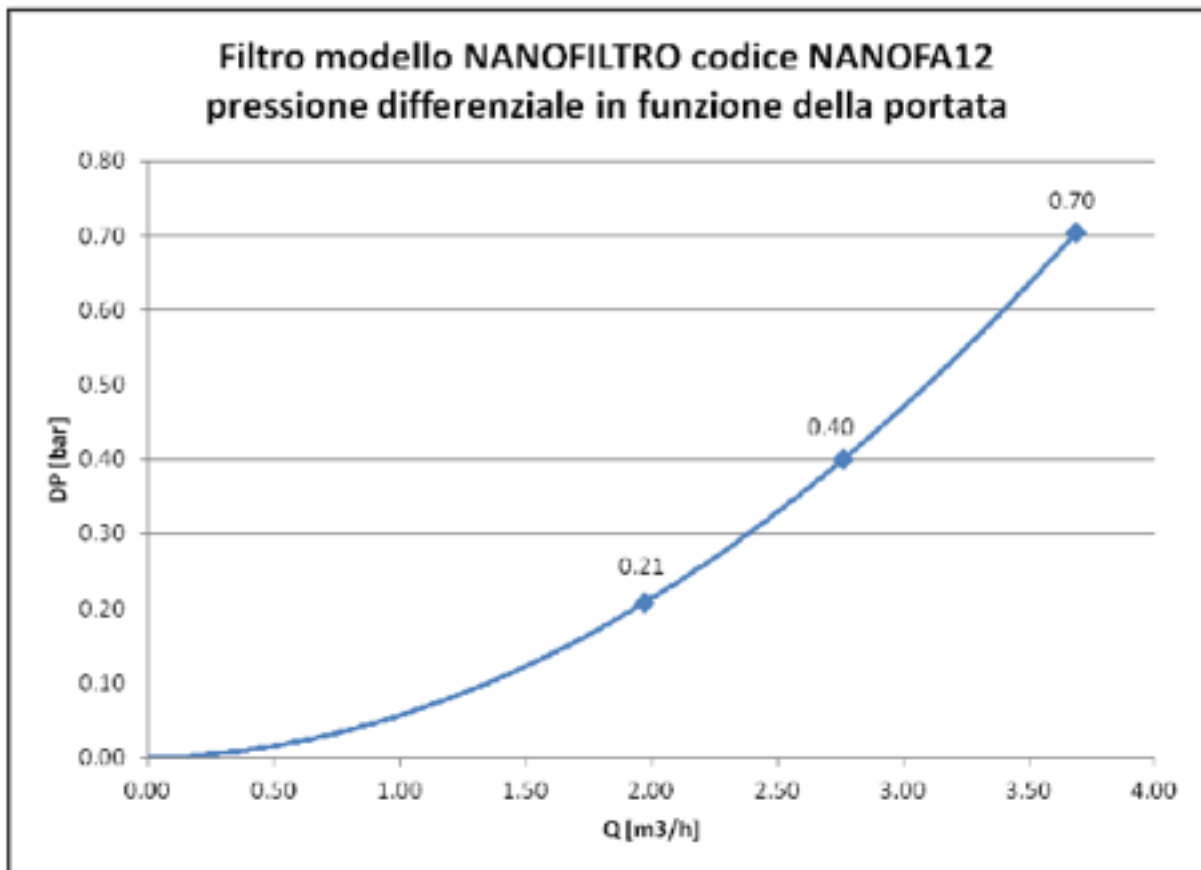
L'INSTALLAZIONE DEVE ESSERE ESEGUITA DA UNA DITTA QUALIFICATA AI SENSI DELLA LEGGE N°46. PER IL TRATTAMENTO DELL'ACQUA POTABILE AD USO CIVILE SI DEVONO RISPETTARE LE PRESCRIZIONI DEL D.M. 443/90

- Osservare le norme generali igieniche relative agli impianti idraulici
- Realizzare in qualsiasi applicazione il by-pass di sicurezza
- Installare a valle del filtro la valvola di non ritorno
- Verificare che la freccia segni il flusso dell'acqua
- Prevedere uno scarico a vista
- Dopo l'installazione verificare la possibilità di una regolare manutenzione, la presenza di un by-pass per esclusione filtro e di uno scarico a vista, la corrispondenza dell'impianto alla normativa locale e nazionale vigente.

**CARATTERISTICHE FLUIDODINAMICHE**

**NANOFILTRO 1/2"**

Q [m <sup>3</sup> /h]	Pm [barg]	DP [barg]	T [°C]	Kv
1.969	1.040	0.207	29.0	4.33
2.759	1.697	0.400	29.1	4.36
3.688	2.739	0.705	29.1	4.39



#### MANUTENZIONE

Consiste nell'effettuare la pulizia delle candele filtranti che, anche se intasate da ferro, possono essere riattivate da un bagno di pochi minuti nell'apposito solvente. Il rubinetto di scarico, fornito nella versione/A, permette di espellere la sabbia senza smontaggio.

Nb.: Non usare prodotti chimici di qualsiasi genere per pulire la tazza; usare solo acqua fredda.

#### VOCI DI CAPITOLATO.

Fornitura di mini filtro pulente di sicurezza per la filtrazione delle acque.

Adatto sia per uso potabile che tecnologico e resistente alle corrosioni. Specifico per installazioni in luoghi con spazio ridotto. Testa e ghiera in ottone. Cartuccia in acciaio inox. Vaso trasparente anti UV.

La fornitura comprende: testa in ottone, ghiera in ottone cromato, cartuccia filtrante in acciaio inox (lamiera stampata internamente a specchio per ottenere una superficie liscia e scorrevole grazie alla quale le impurità aderiscono più difficilmente alla cartuccia), vaso trasparente anti UV, scarico per veloce pulizia dell'elemento filtrante, istruzioni ed imballo.



# NANO

## Filtro dissabbiatore pulente

Rev\_1\_pb 20/10/21