



MAXIVAREM LS - MODELLO ce



**SOLLEVAMENTO ACQUA - ACQUA CALDA  
WATER BOOSTER SYSTEMS - DOMESTIC HOT WATER**

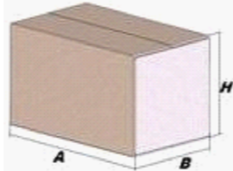
Modello/Model: US100361CS000000

**Caratteristiche tecniche - technical features**






Volume Volume		100 L
raccordo connector		1" GAS (ISO 2281)
temperatura esercizio working temperature	TS	-10 +99 °C
pressione max. Max pressure	PS	10 bar
pressione prova test pressure	PT	15 bar
precarica precharged pressure		2 bar
Fluido Fluid		Aria+acqua Air+water
Ente notificato per certificazione PED Notified Body number:		0948
Modulo: Module:		D1
N° certificato N° certificate:		PED-0948-QSD/D1-347-11

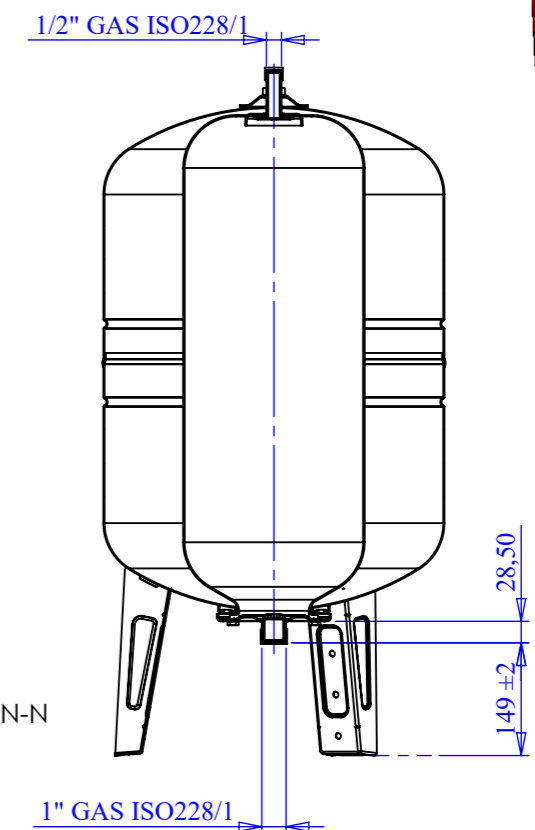
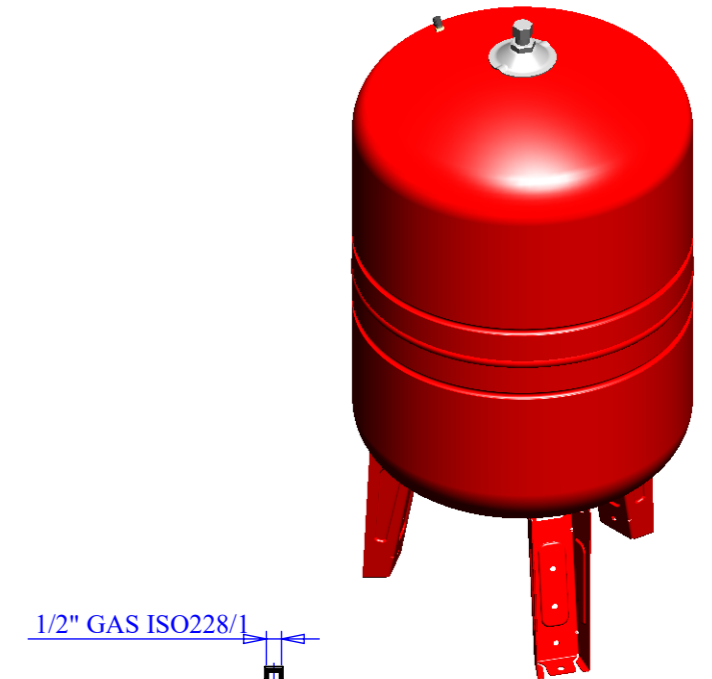
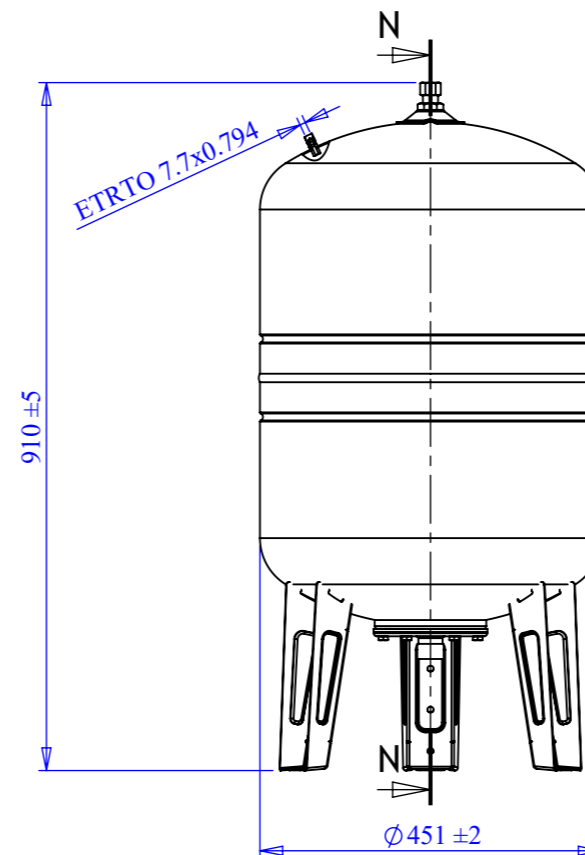
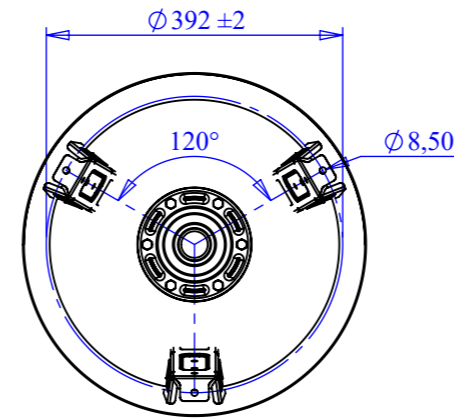
**Imballo - packaging**


	A	B	H
dimesioni (mm) dimensions (mm)	948	451	468
volume (m <sup>3</sup> ) volume (m <sup>3</sup> )	0,20		
peso (kg) weight (kg)	18,0		
q.ta per cartone q.ty for box	1		
quantità per paletta Q.y for std. pallet	15		



**Parti di ricambio - Spare parts**

	codice item	materiale material	potabilità potable	trattamento treatment	immagine image
Membrana Membrane	MB080F2P000000 00	GOMMA EPDM PER ACQUA USO ALIMENTARE / EPDM RUBBER FOR POTABLE WATER	X		
Controflangia Coverflange	SPCFL191ZN3000 00	ACCIAIO AL CARBONIO / CARBON STEEL	X	ZINCATURA / GALVANIZED	
Attacco superiore Top flange	SPATT100ZN0000 00	ACCIAIO AL CARBONIO / CARBON STEEL	X	ZINCATURA / GALVANIZED	
Dado 1/2 + guarnizione 1/2" nut gasket	SPTAP120ZN0000 00	ACCIAIO AL CARBONIO / CARBON STEEL	X	ZINCATURA / GALVANIZED	
Valvola precarica Precharge valve	ACVAL200PR000 000	OTTONE / BRASS			



Quote senza indicazione di tolleranza: grado di precisione MEDIO, UNI EN 22768-1		LIPRO 036	TIPO PARTE	COLORE ROSSO / RED
SMUSSI NON QUOTATI	RUGOSITÀ	QUANTITÀ PER GRUPPO FOGLIO	FORMATO FOGLIO A3	FINITURA SUPERFICIALE -
SCALA 1:10		FOGLIO 1 / 4		NOME DATA
		GRUPPO - MACCHINA		Disegnato F.Mazzucato 21/01/2009
DESCRIZIONE MAXIVAREM LS CE 100 V.B.R. 1"				
COMMESSA -		CODICE US100361CS000000		REVISIONE 00

Il presente disegno è di proprietà della VAREM e non può essere riprodotto né comunicato a terzi senza ns autorizzazione scritta