

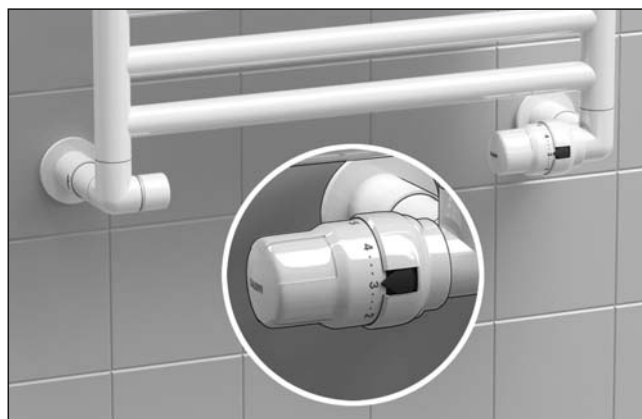
Codice Dianflex: 323-205000

205000

Comando termostatico per valvole termostattabili per termoarredi; sensore incorporato con elemento sensibile a liquido. Per valvole serie 4001, 4003, 4004.

Finitura bianca.

Scala graduata per la regolazione da * a 5 corrispondente ad un campo di temperatura da 7 °C a 28 °C. Con adattatore.



TESTI DI CAPITOLATO

Codice 205000

Comando termostatico per valvole termostattabili HIGH-STYLE per termoarredi. Sensore incorporato con elemento sensibile a liquido. Finitura bianca. Pressione massima di esercizio 10 bar. Pressione differenziale massima con comando montato 1 bar. Campo di temperatura 5–100 °C. Temperatura massima ambiente 50 °C. Scala graduata da d a 5 corrispondente ad un campo di temperatura da 7 a 28 °C, con possibilità di bloccaggio e limitazione di temperatura. Intervento antigelo ~7 °C.