

COLLETTORI CON RUBINETTO MANIFOLDS WITH STOP COCKS

Art.1876K

Descrizione / Description

Collettori lineari componibili con derivazioni dotate di rubinetto di chiusura.
Disponibile con 2, 3, 4 o 5 attacchi.

Modular linear manifolds with ways provided of stop cocks.
Available with 2, 3, 4 or 5 pipe connections.

Funzione / Function

I collettori di distribuzione Art. 1876K sono generalmente utilizzati nelle reti di distribuzione di acqua calda e fredda.
Grazie alla loro configurazione permettono l'alimentazione in parallelo delle utenze per acqua calda e/o fredda riducendo al minimo le perdite di carico.
I collettori sono prodotti in conformità alle normative in materia e sono certificati relativamente alla composizione chimica dei materiali impiegati ed a livello dimensionale.

The distribution manifolds Art. 1876K are typically used for hot and cold water distribution.
Due to the configuration they may be used to distribute cold/hot water in parallel reducing at minimum the pressure drop.
The manifolds are produced according to the relevant rules and are certified for material chemical composition and dimensional request.



Caratteristiche Tecniche

Temperatura max di esercizio: 110°C
Temperatura min di esercizio: -20°C (*)
Pressione max di esercizio: 16 bar
Filettature: femmina ISO 228 cilindrica
maschio ISO 228 cilindrica

Technical Features

Maximum temperature: 110°C
Minimum temperature: -20°C (*)
Maximum operating pressure: 16 bar
Threads: female ISO 228 parallel
male ISO 228 parallel

(*) purché il fluido rimanga in fase liquida / provided that the fluid remains in the liquid phase

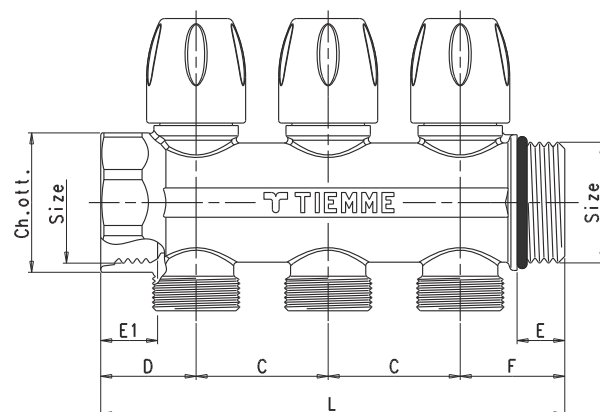
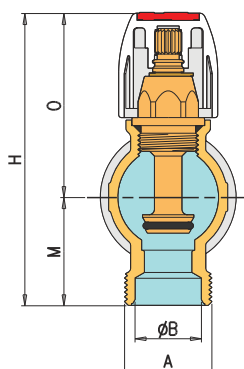


Tabella dimensioni Sizes table

Size	Vie/ Ways	A	ØB	C	D	E	E1	F	L	M	O	H	Ch	Codice/ Code
3/ 4"	3	24x19 fil	18	36	25	13	15	27,5	124,5	26,5	52,5	79	32	187 0007
	4	24x19 fil	18	36	25	13	15	27,5	160,5	26,5	52,5	79	32	187 0006
	5	24x19 fil	18	36	25	13	15	27,5	196,5	26,5	52,5	79	32	187 0005

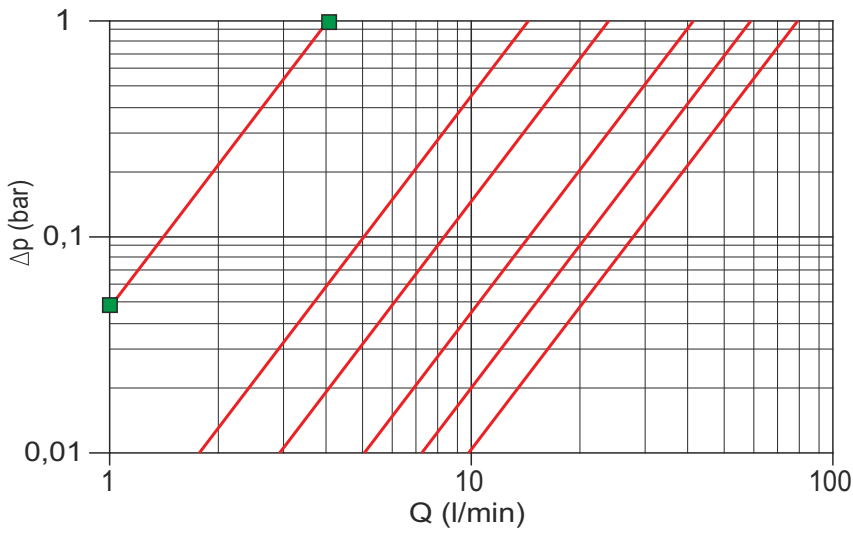
Descrizione	Materiale	Trattamento	Description	Material	Treatment
Corpo	Ottone CW617N - EN12165	Cromato	Body	CW617N-EN12165 brass	Chrome plated
Vitone	Ottone CW617N - EN12164	-	Head screw	CW617N-EN12164 brass	-
O-rings	Gomma nitrilica NBR	-	O-rings	Nitrile Rubber NBR	-
Guarnizione	Gomma nitrilica NBR	-	Washer	Nitrile Rubber NBR	-
Manopola	ABS bianca	-	Handle	ABS white	-
Dischetto segna utenza	ABS rosso/blu	-	Diskette marks use	ABS red/blue	-

Certificazioni Certifications



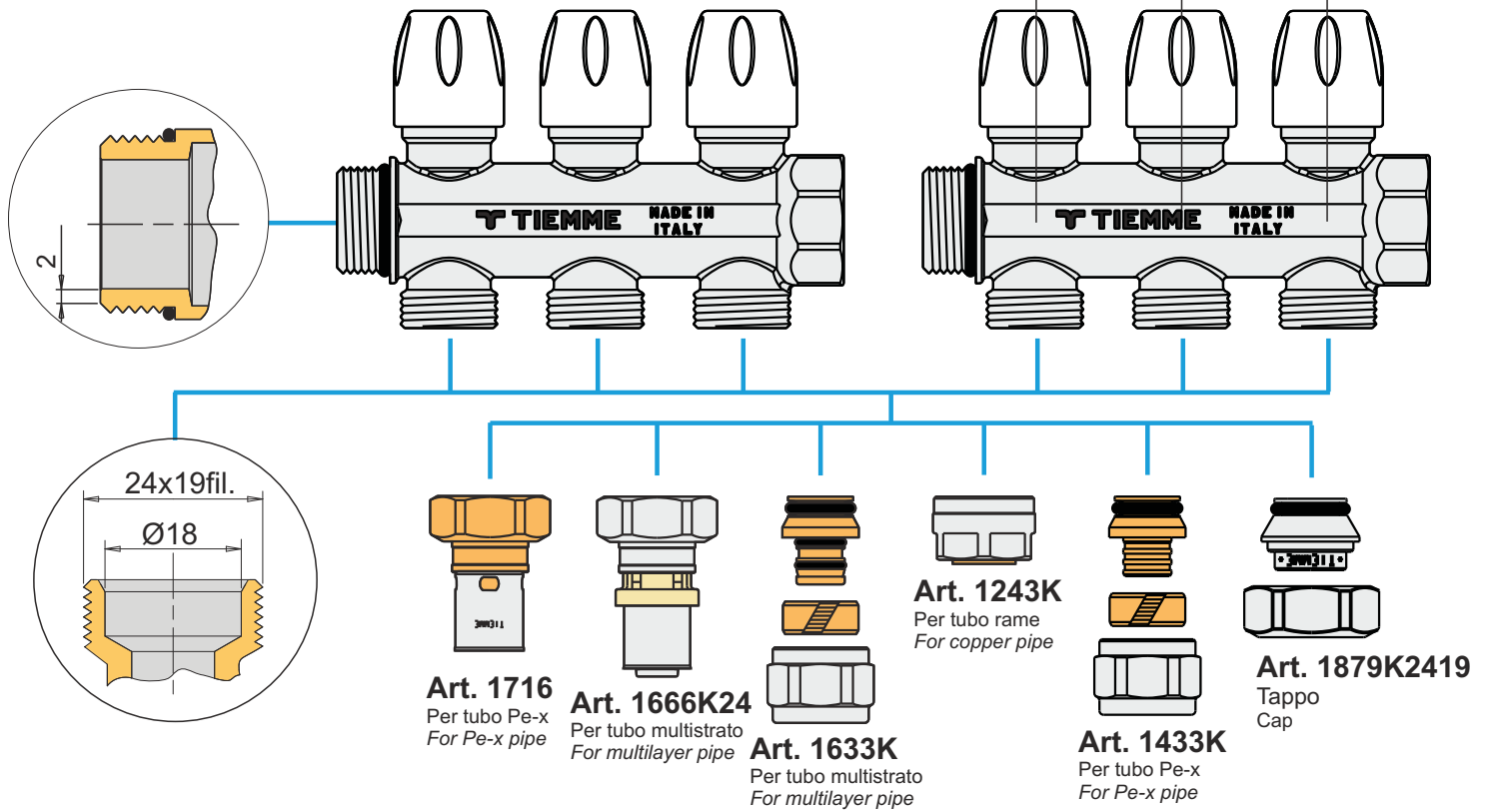


Diagramma portata/perdita di carico - Flow/pressure drop diagram



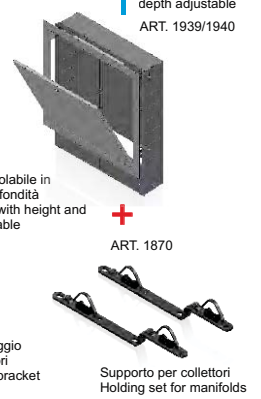
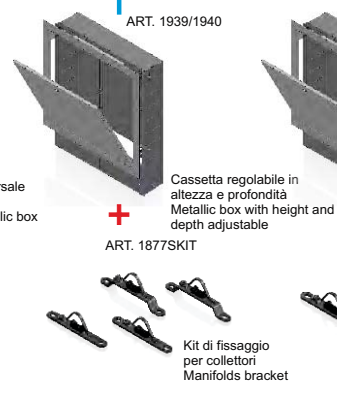
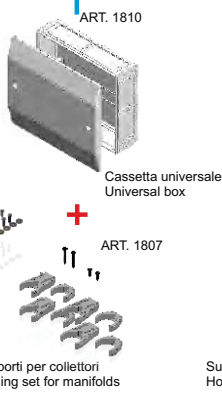
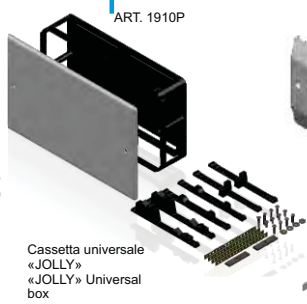
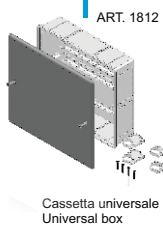
■	1,0 giri / turns	Kv	0,25
—	1,5 giri / turns	Kv	0,85
—	2,0 giri / turns	Kv	1,40
—	2,5 giri / turns	Kv	2,45
—	3,0 giri / turns	Kv	3,50
—	3,5 giri / turns	Kv	4,65

Guida alle connessioni
Fitting guide





Cassette utilizzabili
Boxes used



Cassetta regolabile
in altezza e
profondità
Metallic box with
height and
depth adjustable
ART. 1939/1940