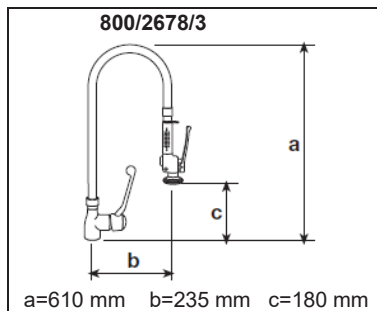


MISCELATORI MONOCOMANDO CON DOCCIA ESTRAIBILE

- L'installazione deve essere eseguita da una ditta specializzata seguendo gli standard di sicurezza.
- È importante spurgare le tubazioni prima dell'installazione anche se tutti i rubinetti sono protetti da filtri inox in ingresso sulle valvole di non ritorno.

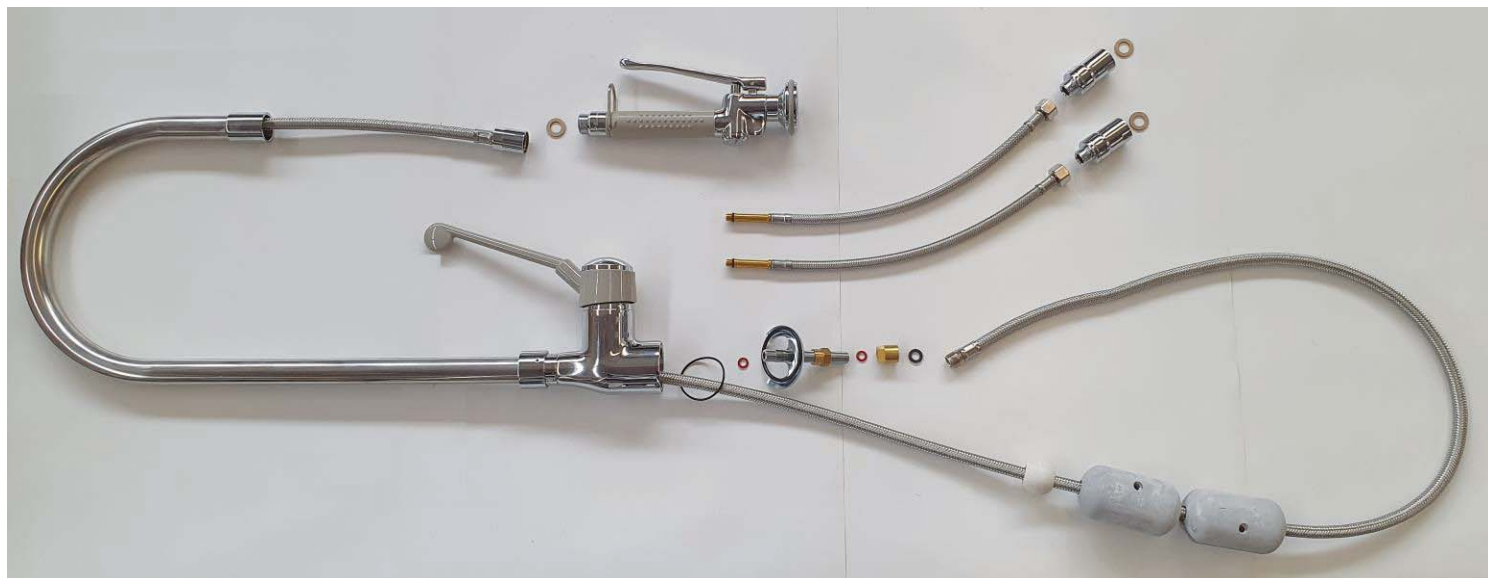
1. NOTE TECNICHE

Pressione dinamica:	0.5 – 6 bar
Pressione max:	10 bar
Portata a 3 bar:	16 l/min.
Temperatura max. acqua:	80 °C
Attacchi flessibili:	G 3/8"
Materiale:	Ottone lucidato e cromato



2. INSTALLAZIONE E MESSA IN FUNZIONE

- Inserire OR alla base del rubinetto
- Avvitare il tubetto filettato sul corpo del rubinetto inserendo OR e forcella, poi avvitare il dado di fermo ed il dado giallo con doppio filetto.
- Avvitare i tubi flessibili alla base del rubinetto con la mano, oppure con la chiave corrispondente senza forzare (coppia massima di serraggio 3 Nm). La tenuta avviene radialmente per mezzo di OR.
- Montare le 2 valvole di non ritorno (cilindri cromati)
- inserire il flessibile lungo dal lato ghiera filettata maschio nel tubo inox e farlo uscire dal corpo del rubinetto
- inserire la sfera bianca sul flessibile
- avvitare il flessibile sul dado del tubetto
- montare il contrappeso (1 pezzo o 2 pezzi a scelta). Il contrappeso quando la doccia è inserita sul tubo non deve toccare il pavimento.
- avvitare la doccetta sul flessibile
- collegare i 2 flessibili (calda e fredda) alla rete idrica



3. FUNZIONAMENTO

- Manovrando la leva del miscelatore è possibile aprire/chiedere l'acqua e trovare la temperatura desiderata. **800/2678/3**: Premendo la leva del doccia inizierà una erogazione progressiva. Per avere l'erogazione continua bloccare la leva del doccia con l'apposito anello inox

4. CONSIGLI DI MANUTENZIONE

- Parti Cromate: Pulire con acqua e sapone oppure con detergenti delicati. NON utilizzare prodotti che contengono acidi.
- Se il rubinetto eroga poca acqua oppure non chiude eseguire la pulizia dei vitoni e dei filtri sulle valvole di non ritorno.



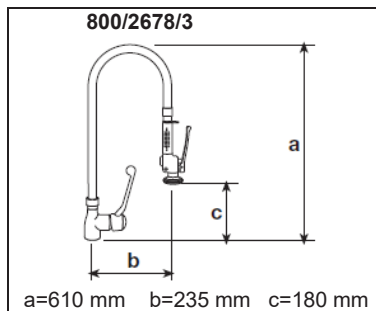
SINGLE LEVER MIXERS WITH EXTRACTABLE SHOWER

800/2678/3

- The installation must be carried out by a specialized company following safety standards.
- It is important to purge the pipes before installation even if all the taps are protected by stainless steel inlet filters on the non-return valves.

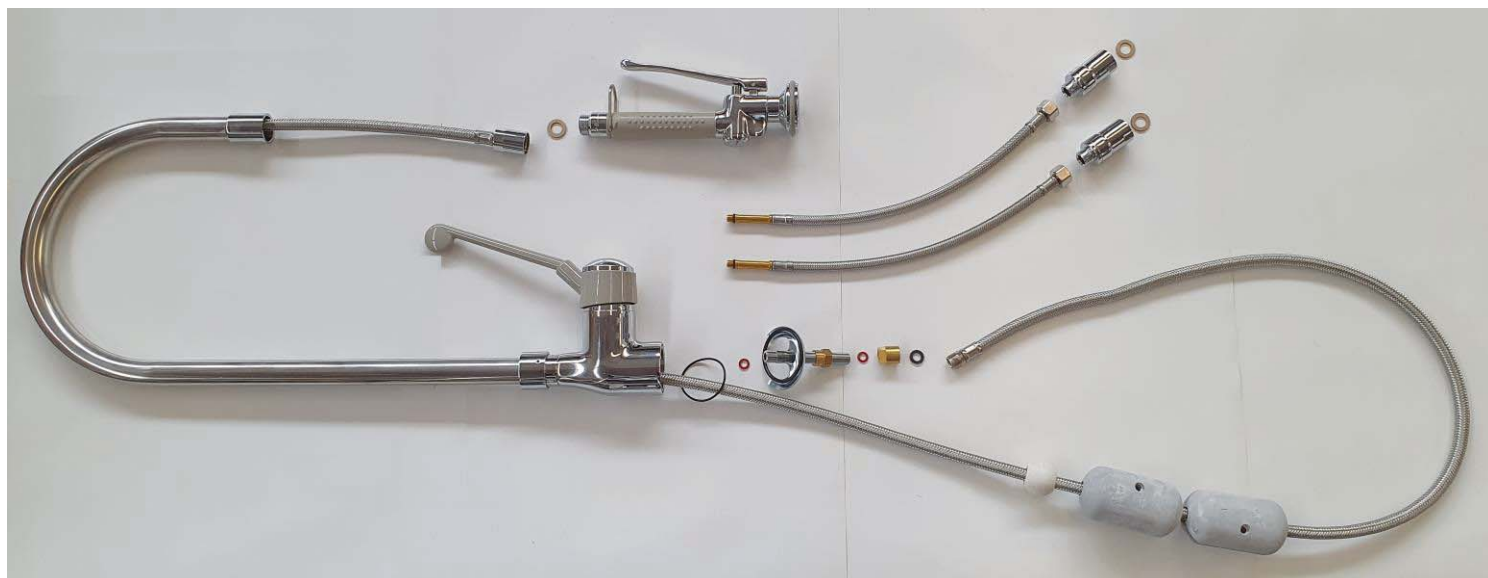
1. TECHNICAL NOTES

Dynamic pressure:	0.5 – 6 bar
Max pressure:	10 bar
Flow rate at 3 bar:	16 l/min.
Max. temperature water:	80°C
Flexible connections:	G 3/8"
Material:	Polished and chromed brass



2. INSTALLATION AND START UP

- Insert OR at the base of the tap
 - Screw the threaded tube onto the body of the tap, inserting the OR and the fork, then screw the lock nut and the yellow nut with double thread.
 - Screw the flexible hoses to the base of the tap with your hand, or with the corresponding wrench without forcing (maximum tightening torque 3 Nm). The sealing occurs radially by means of OR.
 - Fit the 2 non-return valves (chrome cylinders)
-
- insert the long hose from the male threaded ring nut side into the stainless steel tube and let it come out of the tap body
 - insert the white ball onto the hose
 - screw the hose onto the tube nut
 - mount the counterweight (1 piece or 2 pieces of your choice). When the shower is inserted on the pipe, the counterweight must not touch the floor.
 - screw the hand shower onto the flexible hose
 - connect the 2 hoses (hot and cold) to the water supply



3. OPERATION

- By operating the mixer lever it is possible to open/close the water and find the desired temperature. **Models 800/2678/3:** By pressing the shower lever, progressive dispensing will begin. To have continuous flow, lock the shower lever with the appropriate stainless steel ring

4. CARE INSTRUCTIONS

- Chromed parts: Clean with soap and water or with delicate detergents. DO NOT use products that contain acids.
- If the tap delivers little water or does not close, clean the screws and filters on the non-return valves.



COMPANY WITH
QUALITY SYSTEM
CERTIFIED BY DNV
ISO 9001