

1527

Raccordo curvo maschio con
girello e guarnizione piana



La raccorderia generica Tiemme si adatta ad ogni tipo di impianto idraulico domestico e commerciale, applicazioni industriali ed agricole, impianti di riscaldamento, igienico sanitari e generalmente con ogni fluido non corrosivo.

CARATTERISTICHE TECNICHE

Temperatura max di esercizio : 180 °C

Temperatura min di esercizio : - 20°C (purché il fluido rimanga in fase liquida)

Pressione max di esercizio : 30 bar

Filettature: maschio UNI ISO 228

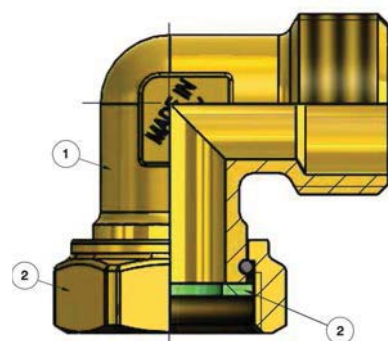
femmina UNI ISO 228

CARATTERISTICHE COSTRUTTIVE

1 Corpo : Ottone CW617N

2 Dado : Ottone CW617N

3 Guarnizione piana: Mescola FASIT 202



GAMMA DI PRODUZIONE

Art.	Codice		Finitura
1527	1500895	1/2"X1/2"	-
	1500896	3/4"X3/4"	-
	1500911	3/4" x 1"	-
	1500900	1" x 1"	-

CERTIFICAZIONI

