

Codice Dianflex: 412-4024

CO.EL.TE.
COSTRUZIONI ELETTRONICHE TELESINE

Angelino Junior 2024



Cod.3031

Art. AJ350PR (cornice nera)

Manuale dell'utente ed istruzioni per l'installazione

Angelino Junior versione 2024, rinnovata nel design e nelle prestazioni esalta la comprovata facilità di utilizzo che da sempre la contraddistingue.

Misurazione e controllo della temperatura affidata ad una singola sonda.

Misurazione e visualizzazione della pressione del circuito idraulico con sensore elettronico (opzionale).

Centralina sottoposta a verifica di funzionalità.
Si dichiara che la centralina è stata sottoposta a prova di funzionalità da parte di soggetto abilitato e dovrà essere installato da parte di operatori qualificati secondo le disposizioni dell'art. 15 comma 9 del d.lgs 209/3.

La COELTE srl declina ogni responsabilità per il montaggio e l'utilizzo della centralina secondo modalità non previste dalle normative vigenti.

Modificato il 20 giugno 2024



TERMOCAMINI
IDRO

Made by: coelte.net

Funzionamento

La centralina controlla la temperatura dell'acqua ed attiva le uscite al raggiungimento dei valori impostati mediante le manopole.

È presente un ingresso per flussostato che durante un prelievo di acqua calda sanitaria attiva il circolatore e chiude dell'elettrovalvola, interrompendo temporaneamente il riscaldamento.

Impostazioni

La regolazione delle temperature di intervento dei termostati avviene seguendo il criterio qui descritto:

- agire sulla manopola ruotandola a destra o a sinistra;
- seguiranno tre lampeggi della visualizzazione al display del valore di impostazione precedentemente memorizzato;
- infine viene mostrato il valore di impostazione corrispondente alla rotazione della manopola, in questa fase impostare alla temperatura desiderata;
- lasciare la manopola e dopo 5 secondi il nuovo valore verrà memorizzato ed il display si riporterà alla indicazione della temperatura letta alla sonda;
- per tutta la durata della regolazione si attiva il lampeggio del led corrispondente alla manopola toccata.

Sensore di pressione (opzionale)

È possibile controllare la pressione del circuito idraulico mediante installazione del sensore di pressione, acquistabile a richiesta Codice 992 Articolo SPR.

L'installazione del sensore di pressione prevede una connessione idraulica con filetto 3/8"Gas e un collegamento elettrico con cavetto a 3 conduttori da 1,5metri fornito insieme al sensore.

La centralina è dotata di un apposito ingresso sul circuito adatto ad all'innesto del connettore del sensore.

Se viene riconosciuta la presenza del collegamento del sensore, la centralina mostra ogni 30 secondi la scritta **PR** seguita dal valore di pressione.

Caratteristiche del sensore di pressione

Il sensore di pressione utilizzato è in grado di offrire una misurazione da 0 a 4 bar, l'indicazione al display prevede le seguenti visualizzazioni:

- da 0 a 0.4Bar viene mostrata la scritta **PR-Lo**;
- da 0.5 a 2.5 Bar viene mostrata la scritta **PR-**e valore esatto di misurazione;
- oltre 2.5 Bar viene mostrata la scritta **PR-Hi**;

Importante: se non viene collegato alcun sensore, o le connessioni elettriche non sono ben riuscite, dal momento in cui viene data alimentazione alla centralina (e con stato centralina ON) si ottiene un breve lampeggio del led dei decimali , ad indicare che non è stato rilevato sensore.

Allarme

In caso di collegamento errato della sonda o di superamento della soglia di allarme di 90°C la centralina attiva un allarme acustico e visivo mediante lampeggio dei led ed attivazione di una suoneria.

Durante il raggiungimento dei limiti di pressione PR-Lo o PR_Hi non sono previste segnalazioni specifiche e nessun allarme viene generato.

Collegamento del sensore

Innestare i connettori nello spacco presente sul circuito superiore della centralina, accertarsi che sia entrato completamente fino a battuta e che il cavetto vada in direzione opposta alla mascherina frontale. Come visibile nella foto a lato.

Se il connettore non risulta perfettamente in conduzione con il circuito, la centralina segnala l'errore nei primi 5 secondi di alimentazione mediante un lampeggio del punto decimale.



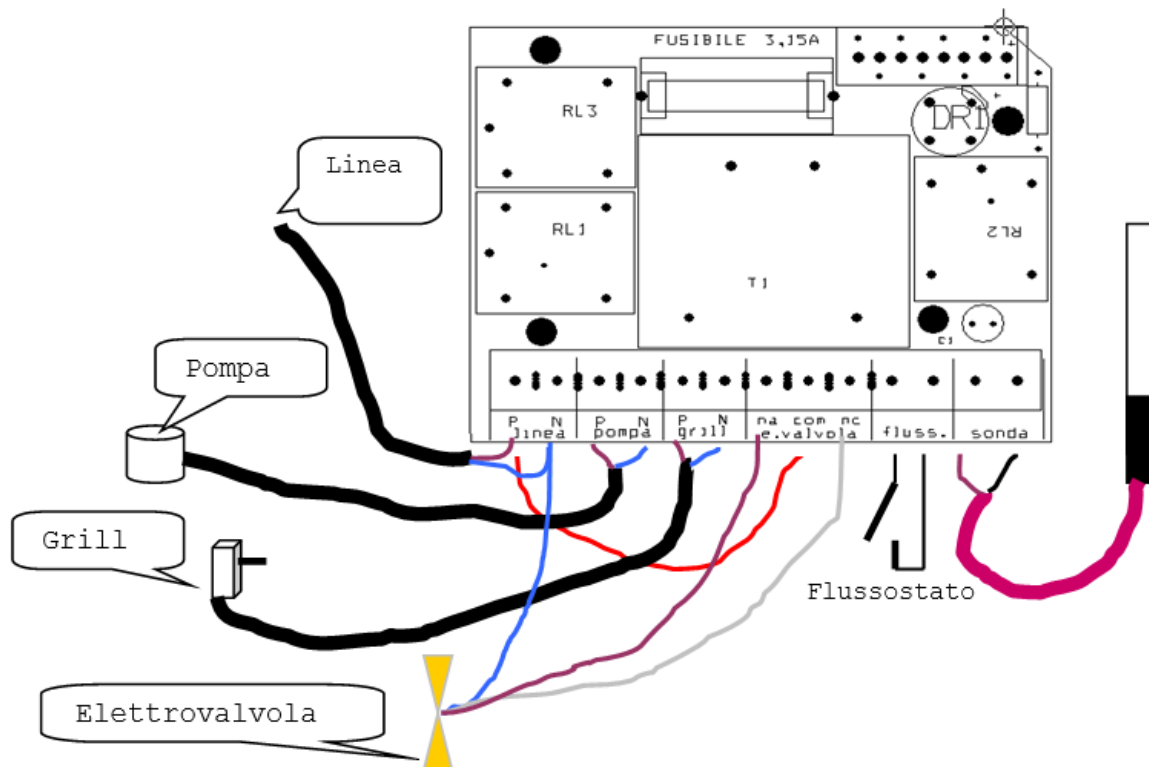
Collegamenti elettrici

Allo scopo di rendere agevole l'interpretazione dei collegamenti elettrici invitiamo ad osservare l'immagine sotto riportata.

Dati tecnici: campo regolazione termostati da 0 a 90°; - intervento allarme 90°;

- uscita elettrovalvola a contatti puliti;
- assorbimento massimo consigliato 5 Ampere;
- protezione mediante fusibile da 3,15 Ampere
- Consumo 1,5Watt – Alimentazione 200-250Volt.

ATTENZIONE: l'interruttore di accensione provvede allo spegnimento della sola elettronica, pertanto i morsetti contrassegnati non la lettera N sono tutti collegati al neutro della linea. Inoltre lo schema sotto riportato evidenzia la presenza costante della fase di alimentazione al morsetto comune dell'uscita elettrovalvola, tenerne conto per evitare problemi sia riguardo al funzionamento che alla sicurezza delle persone.



INFORMAZIONI ALL'UTENTE SULLO SMALTIMENTO DELLE APPARECCHIATURE DA PARTE DEI PRIVATI NEL TERRITORIO DELL'UNIONE EUROPEA Ai sensi dell'art.13 del decreto legislativo 25 luglio 2005, n.151 "Attuazione delle Direttive 2002/95/CE,2002/96/CE e 2003/108/CE, relative alla riduzione dell'uso di sostanze pericolose nelle apparecchiature elettriche ed elettroniche, nonché allo smaltimento dei rifiuti". Il simbolo del cassonetto barrato riportato sull'apparecchiatura o sulla confezione indica che il prodotto alla fine della propria vita utile deve essere raccolto separatamente dagli altri rifiuti. L'utente dovrà, pertanto, conferire l'apparecchiatura giunta a fine vita agli idonei centri di raccolta differenziata dei rifiuti elettronici ed elettrotecnici, oppure riconsegnarla al rivenditore al momento dell'acquisto di una nuova apparecchiatura di tipo equivalente, in ragione di uno a uno. L'adeguata raccolta differenziata per l'avvio successivo dell'apparecchiatura dismessa al riciclaggio, al trattamento e allo smaltimento ambientale compatibile, contribuisce ad evitare possibili effetti negativi sull'ambiente e sulla salute e favorisce il re impiego e/o riciclo dei materiali di cui è composta l'apparecchiatura. Lo smaltimento abusivo del prodotto da parte dell'utente comporta l'applicazione delle sanzioni amministrative previste dalla normativa vigente, di cui al dlgs n. 22/1997 (articolo 50 e seguenti del dlgs n.22/1997) Iscrizione Registro A.E.E. n° IT19070000011569



CO.ELTE.
COSTRUZIONI ELETTRONICHE TELESINE