

Destinatario

Mittente

CODICE DIANFLEX 356-DFKBVP-750MA

Codice articolo : 60122691
N° posizione cliente:

Articolo :
 FEKA BVP 750 M-A

Dati pompa

Passaggio libero : 38 mm
 Pressione nominale :
 Min. Temperatura fluido : 0 °C
 Max. Temperatura fluido : 35 °C
 Max. Temperatura ambiente :

Dati d'esercizio richiesti

Portata :
 Prevalenza :
 Fluido pompato : Acqua
 Temperatura fluido : 20 °C
 Densità : 0,9983 kg/dm³
 Viscosità cinematica : 1,005 mm²/s
 Pressione del vapore : 0,0234 bar

Dati idraulici (punto di lavoro)

Portata :
 Prevalenza :

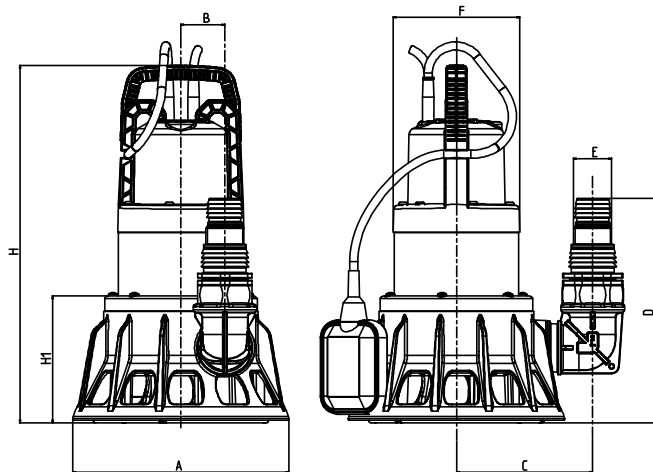
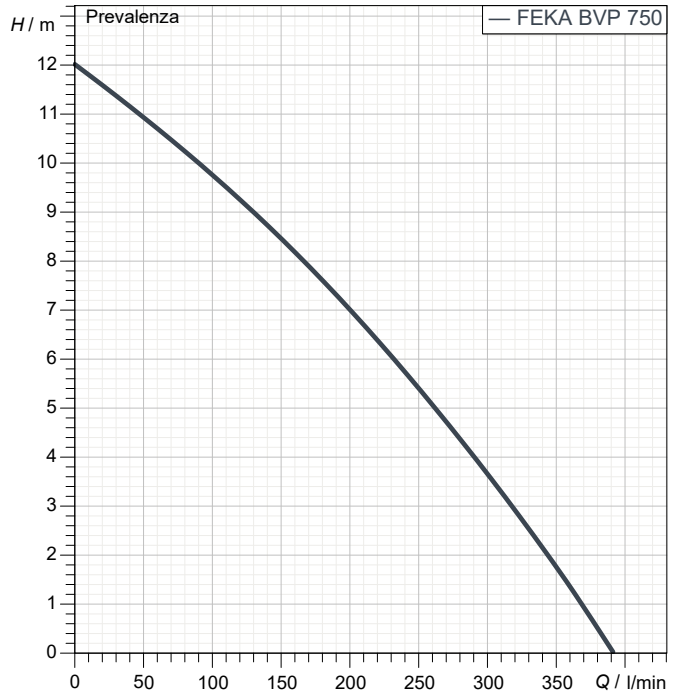
Materiali

Corpo pompa : Tecnopolimero
 Girante : Tecnopolimero
 Albero motore : AISI 416 X12 CrS 13 UNI EN 10088-1
 Calotta motore : Acciaio Inox AISI 304
 V-RING : NBR
 Guarnizione OR : NBR 70
 Base : Tecnopolimero

Dati motore

Marca motore: DAB
 Potenza nominale P2 : 0,75 kW
 Velocità nominale : 2.800 1/min
 Tensione nominale : 1~ 220-240 V 50 Hz
 Corrente nominale : 4,6 A
 Grado di protezione : IP X8

Tolleranza delle curve secondo ISO 9906



Peso : 8 kg

Dimensioni in mm

A	240				
B	49				
C	150				
D	250				
E	40				
F	140				
H	400				
H1	142				

Attacchi pompa

Lato aspirazione : /
 Lato mandata : 1" 1/2 GAS / --



CURVE CARATTERISTICHE

06/07/2023

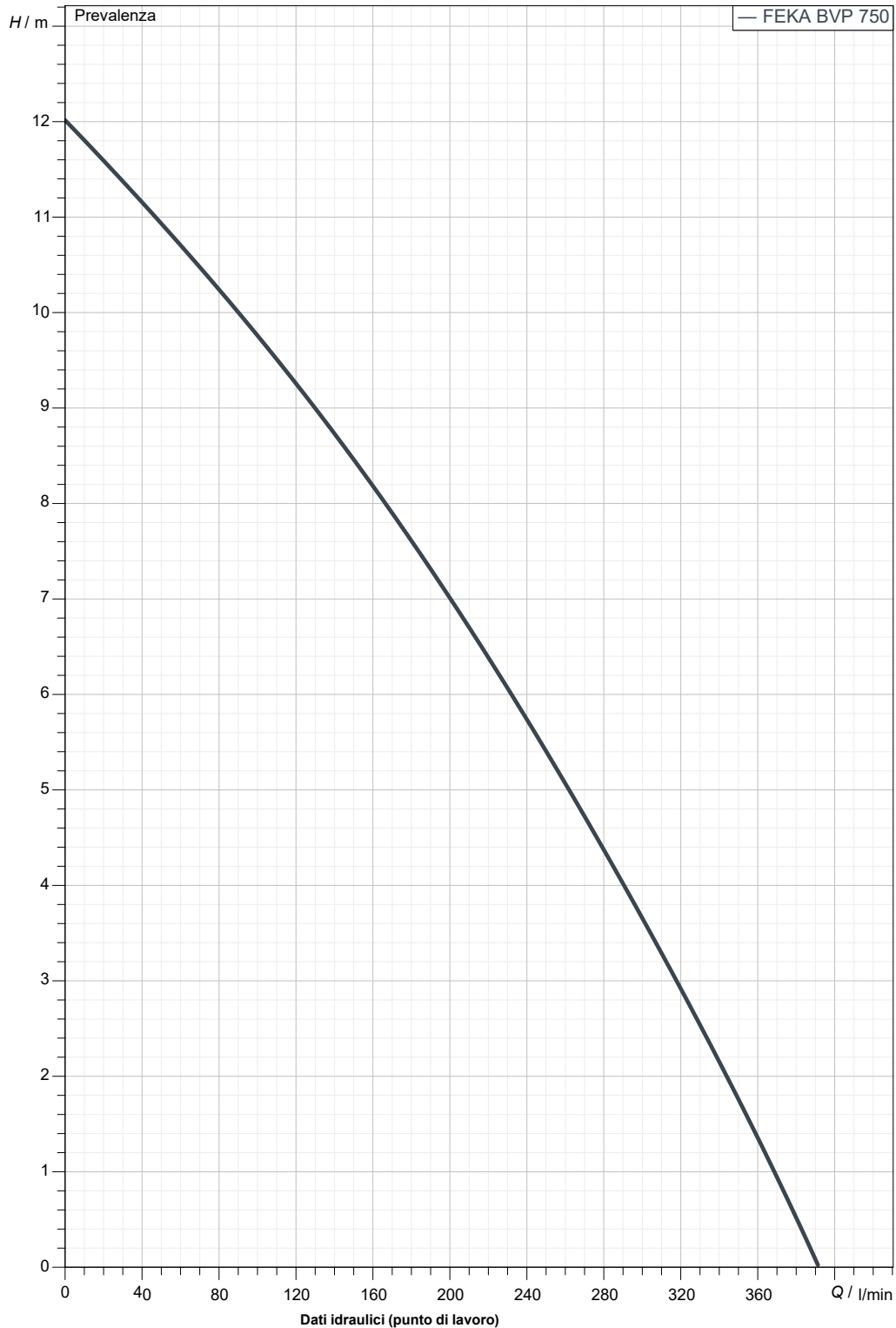
Pagina 2 / 3

Destinatario

Mittente

FEKA BVP 750 M-A

Tolleranza delle curve secondo ISO 9906



Lato aspirazione :

Lato mandata :

1" 1/2 GAS

--

Portata :

Prevalenza :

Velocità nominale :

2.800 1/min

MAIN_PROJECT_TITLE

BUSINESS_PROCESS_ID

OWNER

ISSUE_DATE

06/07/2023



DISEGNO DIMENSIONALE

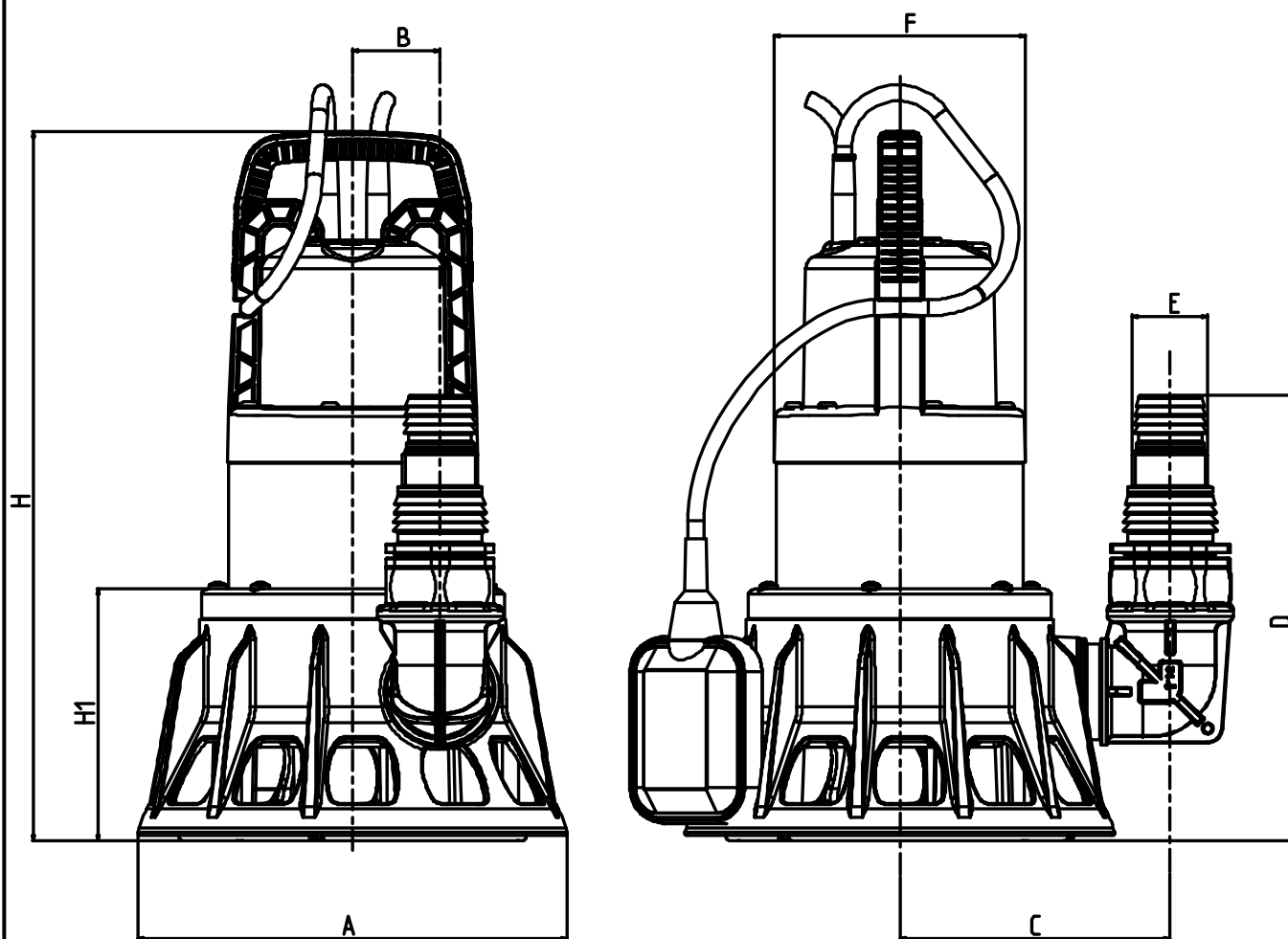
06/07/2023

Pagina 3 / 3

Destinatario

Mittente

FEKA BVP 750 M-A



Dimensioni in mm

Attacchi pompa

1	A	240					
2	B	49					Aspirazione
3	C	150					
4	D	250					
5	E	40					
6	F	140					
7	H	400					Mandata
8	H1	142					1" 1/2 GAS
9							--
10							
11							

MAIN_PROJECT_TITLE

BUSINESS_PROCESS_IC

OWNER_

ISSUE_DATE

06/07/2023