




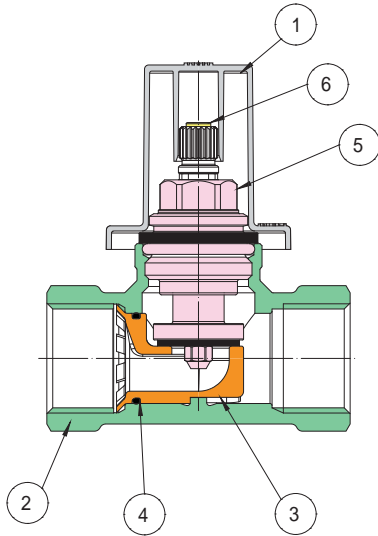
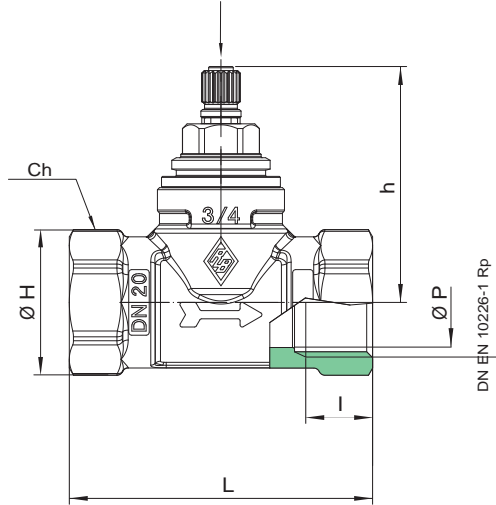


NEWserie **FULL-SFER**Art. **354-R4291**

-  Valvola da incasso, con vitone, filettatura F/F, con carter di protezione.
-  Built-in valve, F/F threaded, with stop cock, with protection cover.
-  Vanne à boisseau à encastrer, F/F avec cartouche, avec carter de protection.
-  Unterflurventil, beiderseits Innengewinde, mit Ventileinsatz, mit Deckel.
-  Válvula a embutir con montura y rosca hembra/hembra, con carter de protección.



ATTACCO RAPIDO SPECIALE CON MAGNETE
SPECIAL QUICK CONNECTION WITH MAGNET



POS.	DENOMINAZIONE	PART NAME	DESCRIPTION	TEILBENENNUNG	DENOMINACIÓN	MATERIALE-MATERIALS MATERIAUX-WERKSTOFF-MATERIAL	N°P
1	CARTER	COVER	CARTER	DECKEL	CARTER	POLY PROPYLENE	1
2	CORPO	BODY	CORPS	GEHÄUSE	CUERPO	BRASS CW617N UNI EN 12420	1
3	OTTURATORE	OBSTRUCTOR	OBTURATEUR	SCHIEBER	OBTURADOR	POM	1
4	O-RING	O-RING	O-RING	O-RING	O-RING	NBR	1
5	OTTURATORE	OBSTRUCTOR	OBTURATEUR	SCHIEBER	OBTURADOR	POM	1
6	MAGNETE	MAGNET	AIMANT	MAGNET	IMÁN	NEODIMIO	1

MISURA SIZE	DN	BOX	MASTER BOX	CODICE CODE	ØP	I	L	h	ØH	Ch	Kv	PN	Kg
1/2"	15	10	40	4291040000	15	15	64	54,5	30,5	27	1,95	16	0,30
3/4"	20	10	20	4291050000	20	16,3	74	57,5	35,5	32	3,64	16	0,35

Limiti di temperatura: -20°C +75°C - Temperature range: -20°C +75°C.

Accoppiabile con artt. 43F0-43F1-43F2, a pag. 87 - To be used in combination with art. 43F0-43F1-43F2. See at page 87.
Disponibile accessorio, art. 6806040000, a pag. 324 - The accessory, item 6806040000, is available. See at page 324.