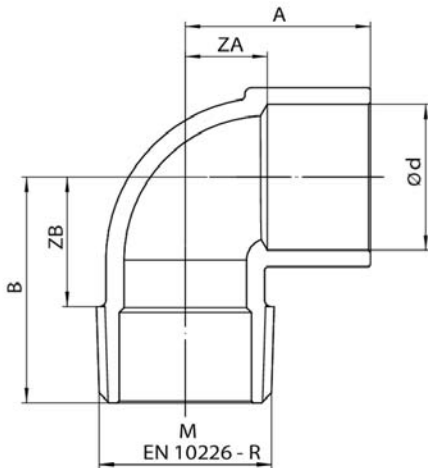


Gomito filettato maschio.



## Specifiche tecniche



Ø X M	BAG	MASTER BOX	CODICE	A	B	ZA	ZB
12 x 1/2"	10	250	RB4092A12012000	21,5	26	13,5	16
14 x 1/2"	10	250	RB4092A12014000	20	23	9,3	12,3
16 x 1/2"	10	150	RB4092A12016000	22,5	30,5	11,8	16,5
18 x 1/2"	10	150	RB4092A12018000	22	27	9	13,1
18 x 3/4"	10	100	RB4092A34018000	28	31	15,4	18
22 x 1/2"	10	100	RB4092A12022000	26	31	10,6	18,5
22 x 3/4"	10	100	RB4092A34022000	28	34	12,4	19,5
22 x 1"	5	75	RB4092B01022000	30,5	36	14,5	20
28 x 3/4"	10	100	RB4092A34028000	33	36,5	14,6	22,5
28 x 1"	10	50	RB4092B01028000	39	36,5	20,6	25

## Applicazioni



DRINKING  
WATER



HEATING



HVAC



GAS



COMPRESSED  
AIR



SOLAR



INDUSTRIAL