

Destinatario
Mittente
CODICE DIANFLEX 356-DEURIX-4050M
Codice articolo : **N° posizione cliente:**

102970280

Articolo :

EUROINOX 40/50 M

Dati pompa

Pressione nominale : 8 bar
 Min. Temperatura fluido : 0 °C
 Max. Temperatura fluido : 35 °C
 Max. Temperatura ambiente : 40 °C

Dati d'esercizio richiesti

Portata :
 Prevalenza :
 Fluido pompato : Acqua
 Temperatura fluido : 20 °C
 Densità : 0,9983 kg/dm³
 Viscosità cinematica : 1,005 mm²/s
 Pressione del vapore : 0,02 bar

Dati idraulici (punto di lavoro)

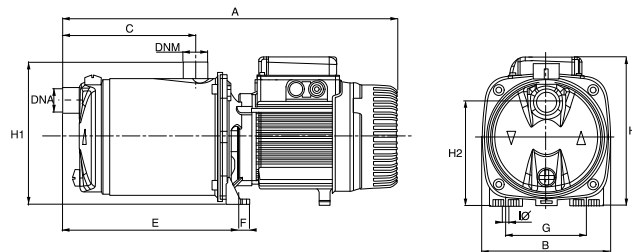
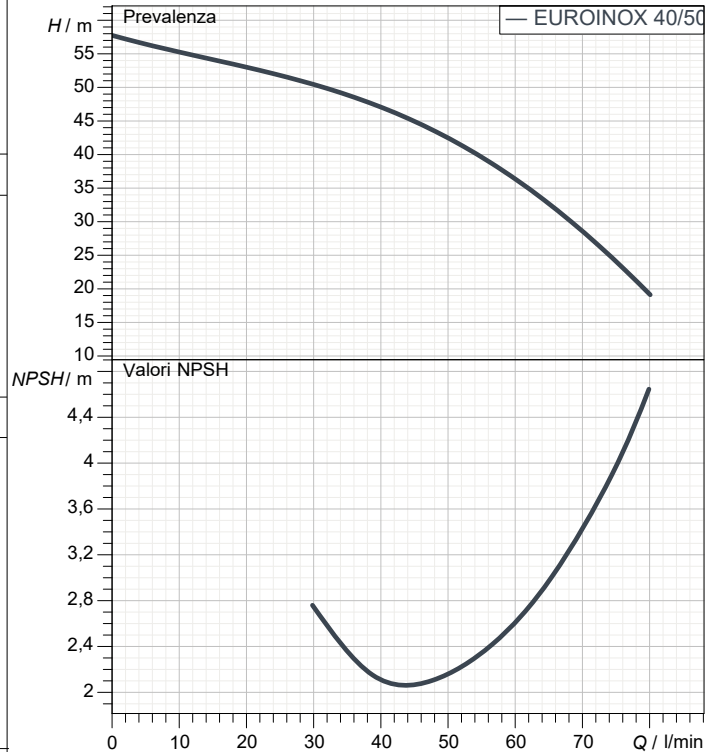
Portata :
 Prevalenza :

Materiali

Corpo pompa	AISI 304 X5 Cr Ni 1810 UNI 6900/71
Girante	Tecnopolimero
Albero con rotore	AISI 304 X5 Cr Ni 1810 UNI 6900/71
Guarnizione OR	NBR
Diffusore	Tecnopolimero
Tenuta meccanica	Carbone/Ceramica
Coperchio portatenuta	AISI 304 X5 Cr Ni 1810 UNI 6900/71

Dati motore

Marca motore:	DAB	
Potenza nominale P2 :	0,75 kW	
Velocità nominale :	2.800 1/min	
Tensione nominale :	1~ 230 V	50 Hz
Corrente nominale :	5,2 A	
Grado di protezione :	IP 44	

Tolleranza delle curve secondo ISO 9906

Peso : 14,8 kg

dimensioni in
mm

A	458	DNM	1" G	H	203		
B	174	E	241	H1	196		
C	166	F	13,5	H2	143		
DNA	1" G	G	111	I Ø	9		

Attacchi pompa

Lato aspirazione : 1" G / 8 bar
 Lato mandata : 1" G / 8 bar



CURVE CARATTERISTICHE

06/07/2023

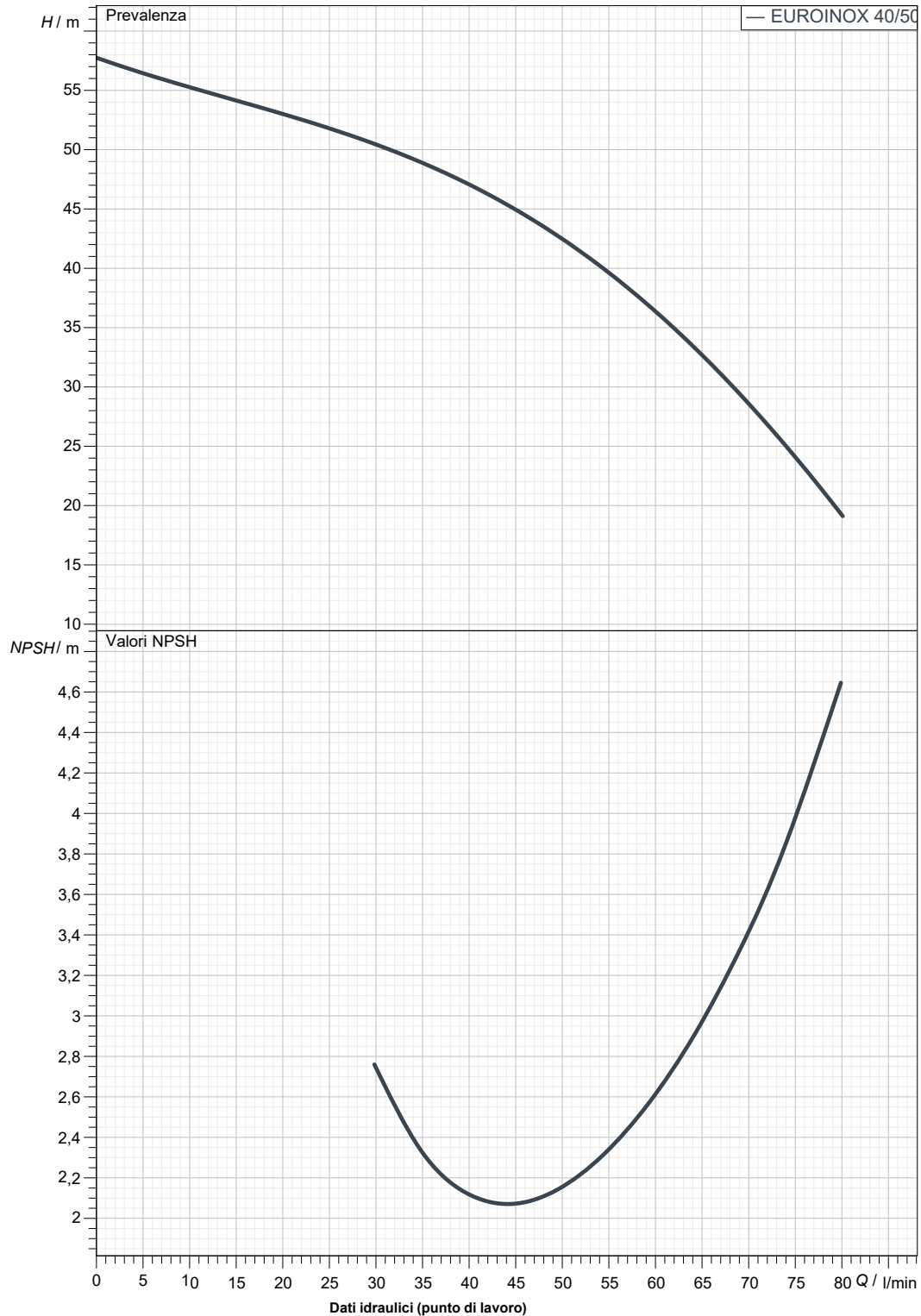
Pagina 2 / 3

Destinatario

Mittente

EUROINOX 40/50 M

Tolleranza delle curve secondo ISO 9906



Lato aspirazione :
1" G
8 bar

Lato mandata :
1" G
8 bar

Portata :

Prevalenza :

Velocità nominale :
2.800 1/min

MAIN_PROJECT_TITLE

BUSINESS_PROCESS_IC

OWNER_

ISSUE_DATE

06/07/2023



DISEGNO DIMENSIONALE

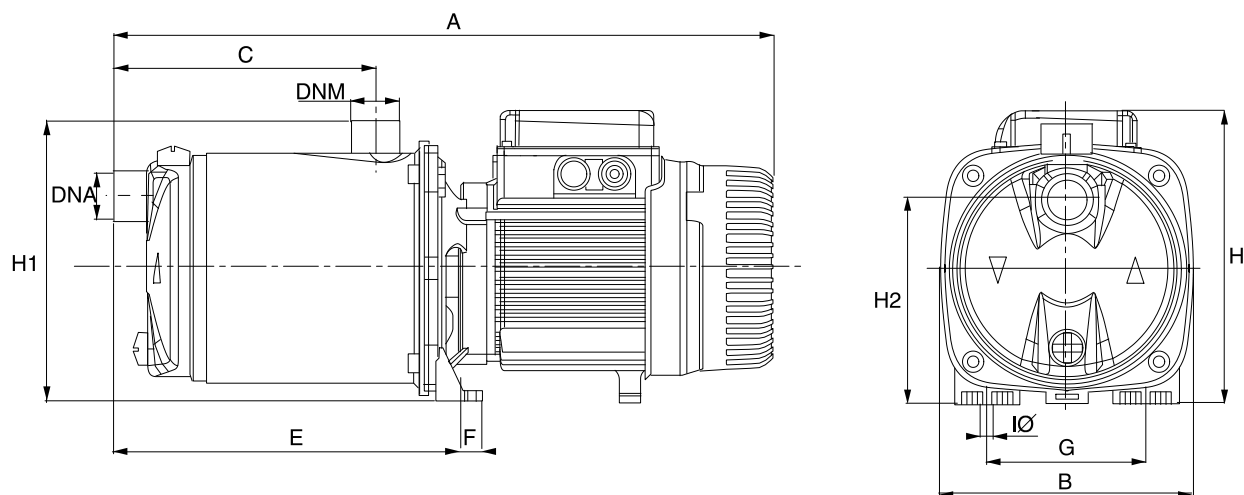
06/07/2023

Pagina 3 / 3

Destinatario

Mittente

EUROINOX 40/50 M



Dimensioni in mm

Attacchi pompa

1	A	458	1Ø	9			
2	B	174					Aspirazione
3	C	166					1" G
4	DNA	1" G					8 bar
5	DNM	1" G					
6	E	241					Mandata
7	F	13,5					1" G
8	G	111					8 bar
9	H	203					
10	H1	196					
11	H2	143					

MAIN_PROJECT_TITLE

BUSINESS_PROCESS_IC

OWNER

ISSUE_DATE

06/07/2023