

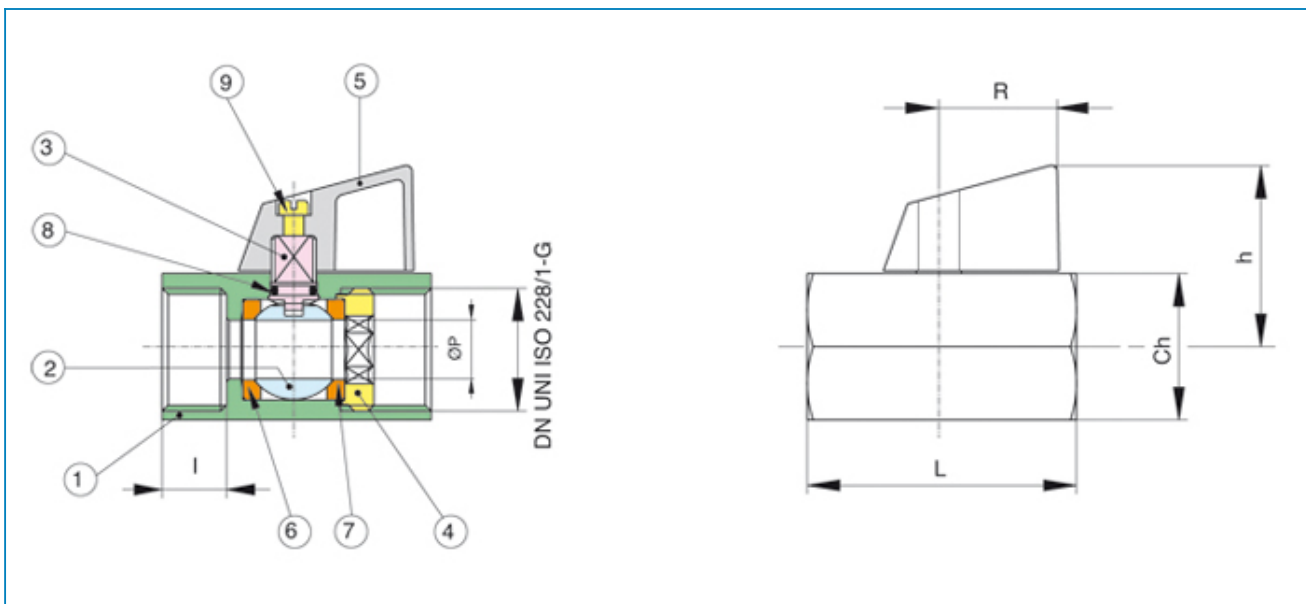


Serie **MINI** Articolo

354-R3830

MINI-LUX

Valvola a sfera, filettatura F/F, sabbiata e cromata, con maniglia.



POS.	DENOMINAZIONE	MATERIALE-MATERIALS MATERIAUX-WERKSTOFF- MATERIAL	N°P
1	CORPO	OTTONE CW617N UNI EN 12165	1
2	SFERA	OTTONE CW614N UNI EN 12164	1
3	ASTA	OTTONE CW614N UNI EN 12164	1
4	GHIERA	OTTONE CW614N UNI EN 12164	1
5	MANIGLIA	PA 6,6	1
6	GUARNIZIONE SFERA	P.T.F.E	1
7	GUARNIZIONE SFERA	P.T.F.E	1
8	O-RING	NBR	1
9	VITE	ACCIAIO DD11	1

MISURA SIZE	DN	BOX	MASTER BOX	$\varnothing P$	I	L	h	Ch	R	K_v	PN	Kg
1/4"	8	50	300	8	10	41	29	21	20,5	4,3	10	0,10
3/8"	10	50	300	8	10	41	29	21	20,5	2,7	10	0,08
1/2"	15	35	210	10	11	46	31	25	20,5	5,4	10	0,13

Limiti di temperatura: -20°C +90°C - Temperature range: -20°C +90°C.