



MAXIVAREM LS - MODELLO ce



**SOLLEVAMENTO ACQUA - ACQUA CALDA
WATER BOOSTER SYSTEMS - DOMESTIC HOT WATER**

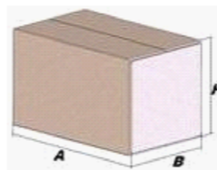
Modello/Model: US300461CS000000

Caratteristiche tecniche - technical features

Volume Volume		300 L
raccordo connector		1" 1/2 GAS (ISO 228/1)
temperatura esercizio working temperature	TS	-10 +99 °C
pressione max. Max pressure	PS	10 bar
pressione prova test pressure	PT	15 bar
precarica precharged pressure		2 bar
Fluido Fluid		Aria+acqua Air+water
Ente notificato per certificazione PED Notified Body number:		0948
Modulo: Module:		B + D1
N° certificato N° certificate:		PED-0948-QSD/D1-347-11 + Z-IS-DDK-MUC-09-09-408247-001

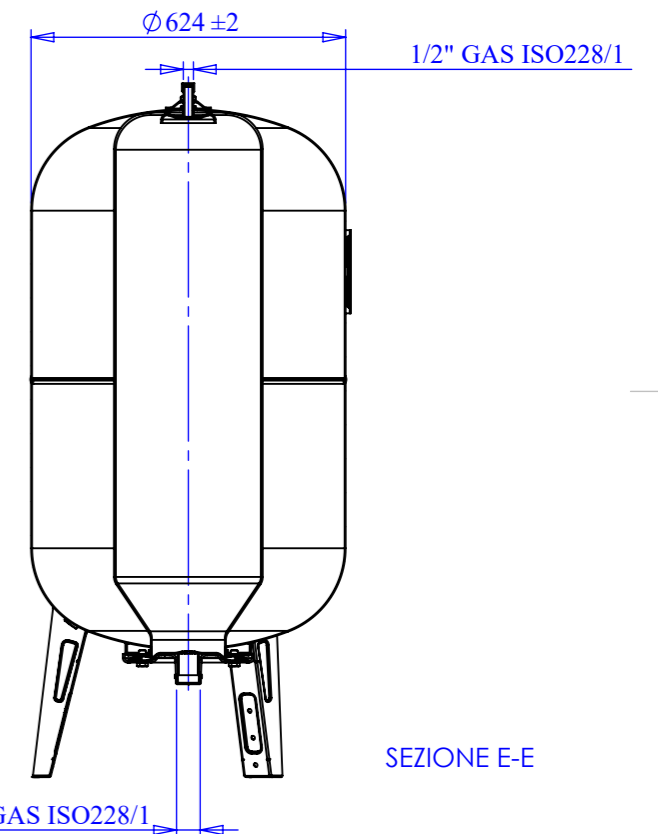
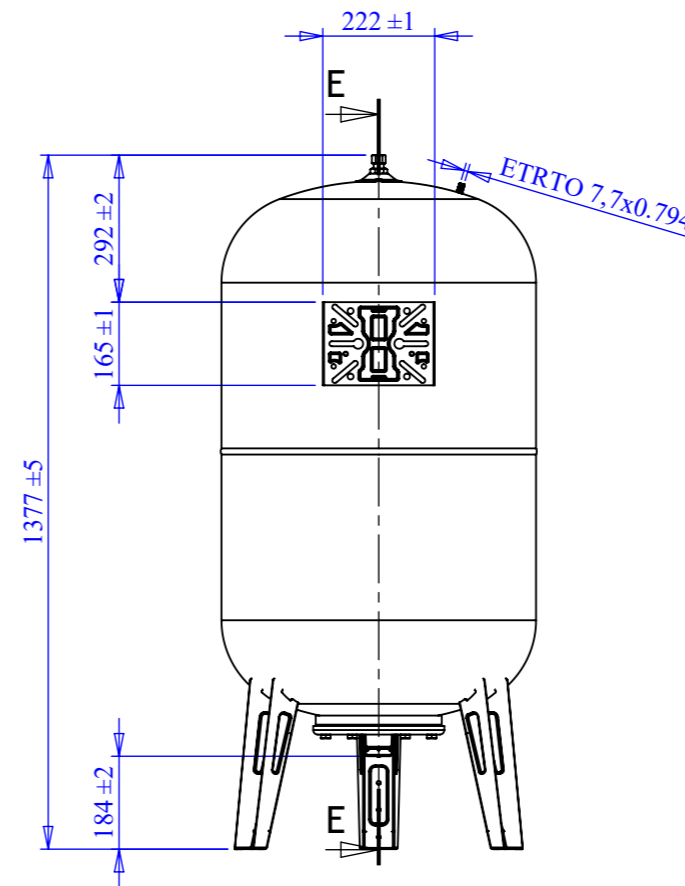
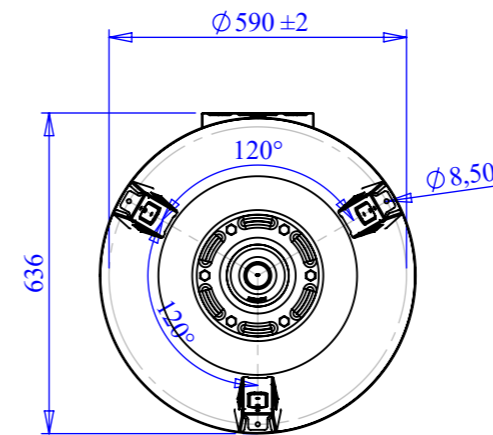
Imballo - packaging

	A	B	H
dimesioni (mm) dimensions (mm)	1398	663	643
volume (m ³) volume (m ³)	0,60		
peso (kg) weight (kg)	51,2		
q.ta per cartone q.ty for box	1		
quantità per paletta Q,y for std. pallet	6		



Parti di ricambio - Spare parts

	codice item	materiale material	potabilità potable	trattamento treatment	immagine image
Membrana Membrane	MB300F2P000000 00	GOMMA EPDM PER ACQUA USO ALIMENTARE / EPDM RUBBER FOR POTABLE WATER	X		
Controflangia Coverflange	SPCFL230ZN4V00 00	ACCIAIO AL CARBONIO / CARBON STEEL		VERNICIATURA / PAINTED	
Attacco superiore Top flange	SPATT153ZN0V0 000	ACCIAIO AL CARBONIO / CARBON STEEL		ZINCATURA / GALVANIZED	
Dado 1/2 + guarnizione 1/2" nut gasket	SPTAP120ZN0000 00	ACCIAIO AL CARBONIO / CARBON STEEL		ZINCATURA / GALVANIZED	
Valvola precarica Precharge valve	ACVAL200PR000 000	OTTONE / BRASS			



Quote senza indicazione di tolleranza: grado di precisione MEDIO, UNI EN 22768-1		LIPRO 045	TIPO PARTE	COLORE ROSSO / RED
SMUSSI NON QUOTATI	RUGOSITA'	QUANTITA' PER GRUPPO	FORMATO FOGLIO	FINITURA SUPERFICIALE
	SCALA	-	A3	
	1:10	FOGLIO	1 / 4	NOME
			Disegnato	M. Tomasin
			Approvato	
PARTICOLARE				
MAXIVAREM LS CE 300 V.B.R.6/4"				
MACCHINA / COMMESSA		CODICE		INDICE REV.
		US300461CS000000		00

Il presente disegno è di proprietà della **VAREM** e non può essere riprodotto ne comunicato a terzi senza ns autorizzazione scritta