

Codice Dianflex: 323-553140

## Gruppi di riempimento



01025/11

sostituisce dp 01025/05

### serie 553



#### Funzione

Il gruppo di riempimento automatico è un dispositivo composto da un riduttore di pressione a sede compensata, un filtro in entrata, un rubinetto di intercettazione ed una valvola di ritegno.

Va installato sulla tubazione di adduzione dell'acqua negli impianti di riscaldamento a circuito chiuso e la sua funzione principale è quella di mantenere stabile la pressione dell'impianto, ad un valore impostato, provvedendo automaticamente al reintegro dell'acqua mancante.

Dopo l'installazione, durante la fase di riempimento o di reintegro, l'alimentazione si arresterà al raggiungimento della pressione di taratura.

#### Gamma prodotti

Cod. 553140 Gruppo di riempimento con manometro

misura DN 15 (1/2")

#### Caratteristiche tecniche

##### Materiali

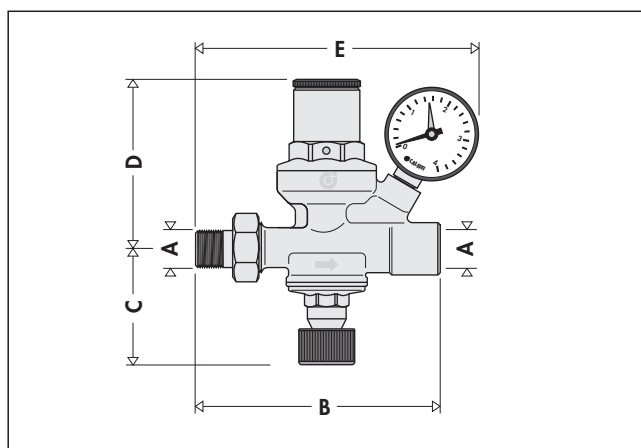
Corpo: ottone UNI EN 12165 CW617N  
Coperchio: ottone UNI EN 12165 CW617N  
Tenute: NBR

##### Prestazioni

Fluido d'impiego: acqua  
Pressione massima in entrata: 16 bar  
Campo di taratura: 0,3÷4 bar  
Taratura di fabbrica: 1,5 bar  
Temperatura massima d'esercizio: 70°C  
Campo pressione manometro: 0÷4 bar

Attacchi: - entrata: 1/2" M (ISO 228-1) a bocchettone  
- uscita: 1/2" F (ISO 228-1)  
- attacco manometro: 1/4" F (ISO 228-1)

#### Dimensioni



Codice	DN	A	B	C	D	E	Massa (kg)
553140	15	1/2"	122	61	87	149	0,95

## Particolarità costruttive

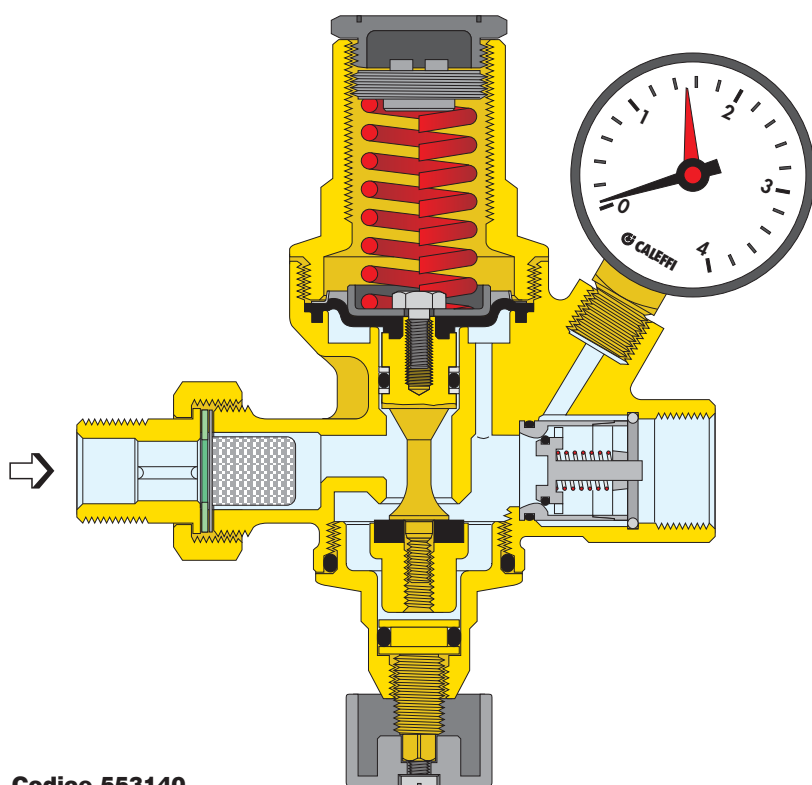
### Componenti

Il corpo valvola è realizzato in ottone stampato a caldo. La membrana di comando in gomma rinforzata è formata con una sagomatura tale da permettere le deformazioni senza creare tensioni. Il pistone di compensazione ha l'elemento unico di tenuta collocato nella parte superiore del dispositivo, in modo che non si possano depositare impurità.

### Apertura manuale/automatica

Il gruppo è provvisto, nella parte inferiore, di un rubinetto di intercettazione manuale che dà la possibilità di chiudere l'alimentazione dell'impianto.

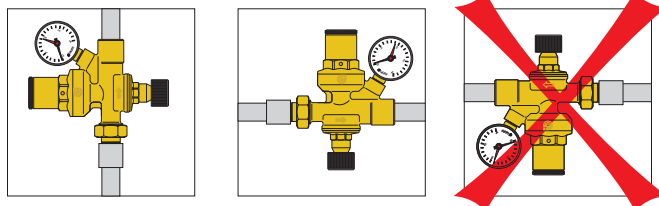
Per ripristinare le condizioni di carico automatico è sufficiente riaprire il rubinetto. Il valore di pressione nell'impianto si riporterà gradualmente al valore di taratura impostato.



**Codice 553140**

## Installazione

1. L'installazione del gruppo di riempimento cod. 553040/140 può essere effettuata sia con tubazione verticale che orizzontale, rispettando il senso di flusso indicato sulla valvola. E' tuttavia indispensabile che il gruppo non sia installato capovolto.



La regolazione si effettua agendo sul regolatore all'interno del coperchio superiore: ruotando in senso orario o antiorario rispettivamente si aumenta o si diminuisce la pressione alla quale il gruppo interverrà.

2. Durante la messa in funzione dell'impianto, il gruppo viene normalmente tarato ad una pressione non inferiore a quella che si ottiene sommando la pressione idrostatica e 0,3 bar. Il meccanismo interno provvederà automaticamente a regolare la pressione chiudendo l'alimentazione al raggiungimento del valore impostato.
3. Il riempimento dell'impianto va eseguito lentamente, in quanto la quantità di acqua immessa è proporzionale alla quantità di aria sfogata.
4. Ad avvenuto riempimento dell'impianto, il rubinetto di intercettazione del gruppo può essere chiuso. Quando sarà necessario un reintegro d'acqua si aprirà il rubinetto fino al raggiungimento della pressione di taratura.

## TESTO DI CAPITOLATO

### Serie 553

Gruppo di riempimento. Attacchi filettati 1/2" M a bocchettone x 1/2" F (ISO 228-1). Corpo e coperchio in ottone. Membrana e guarnizioni di tenuta in NBR. Fluido d'impiego acqua. Temperatura massima d'esercizio 70°C. Pressione massima in entrata 16 bar. Campo di regolazione 0,3÷4 bar. Completo di manometro scala 0÷4 bar (o di attacco manometro), rubinetto, filtro e ritegno.

*Ci riserviamo il diritto di apportare miglioramenti e modifiche ai prodotti descritti ed ai relativi dati tecnici in qualsiasi momento e senza preavviso.*