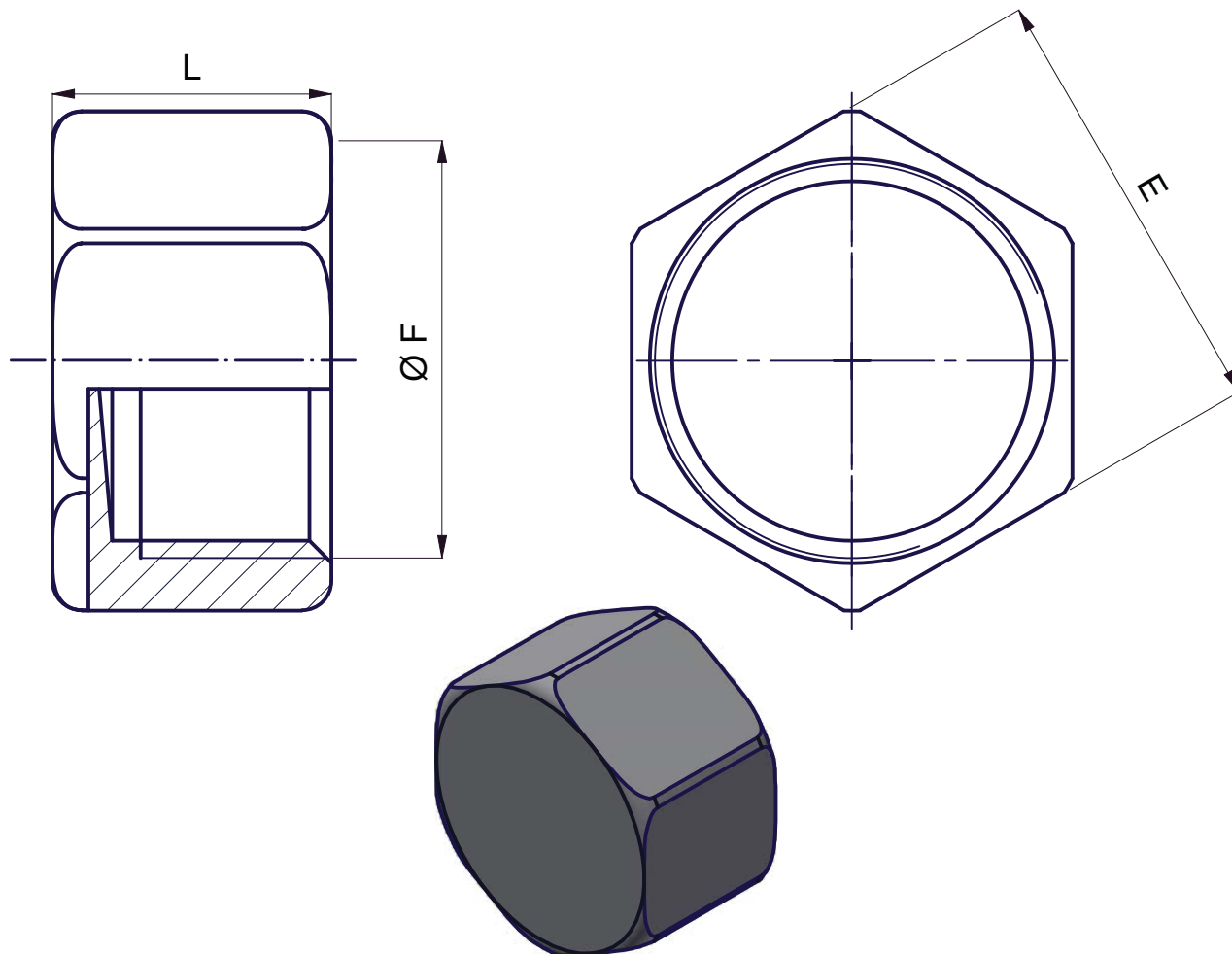


Codice Dianflex: 342-400



| CODICE | DN Ø F | A (± 1 mm) | L (± 2 mm) | E (± 0,5 mm) |
|--------|-----------|---------------|---------------|-----------------|
| 30002 | 1/4" | 10.5 | 15 | 19 |
| 30003 | 3/8" | 10.5 | 15 | 22 |
| 30004 | 1/2" | 12.5 | 17 | 27 |
| 30005 | 3/4" | 14.5 | 19 | 30 |
| 30006 | 1" | 16 | 22 | 38 |
| 30007 | 1.1/4" | 16 | 22.5 | 50 |
| 30008 | 1.1/2" | 16 | 22.5 | 60 |

| | | |
|--|------------------------------------|--|
| 1 | MODIFICA ESAGONI 1/4"-3/8"-1/2"-1" | 28/02/2019 |
| Rev. | <i>Descrizione Modifica</i> | <i>Data Modifica</i> |
| Materiale 1: ACCIAIO C4C EN 10263 | | Trattamento: ZINC. ELETTROLITICA UNI ISO 2081:2018 SP. 6 ÷ 9 µm |
| Utilizzo: PERMETTE LA CHIUSURA DI UNA TUBAZIONE. | | |
| Caratteristiche: CONFORME ALLA DIRETTIVA ROHS2 2011/65/UE E AL TRASPORTO DI ACQUA POTABILE SECONDO DM 174 06-04-04. | | |
|  | Descrizione: | Autore: Fabrizio Tentori |
| | TAPPO F ESAGONALE | Data : 25/01/2007 |
| | Disegno/Codice: 300-Z | Foglio 1 di 1 |