






SCHEMA TECNICA

SPORTELLINO CONTATORE ACQUA-GAS-ENEL

La soluzione ideale per chi pretende un'ottima affidabilità, senza rinunciare all'aspetto estetico.
Disponibile in varie misure.



COD.	MOD.*					
SPORT20X30-01	20x30	●	48	960	100x120x210	0,296 kg/pz
SPORT30X40-01	30x40	●	20	400	100x120x210	0,568 kg/pz
SPORT40X50-01	40x50	●	12	240	100x120x210	0,890 kg/pz
SPORT60X40-01	60x40	●	12	240	80x120x205	1,050 kg/pz

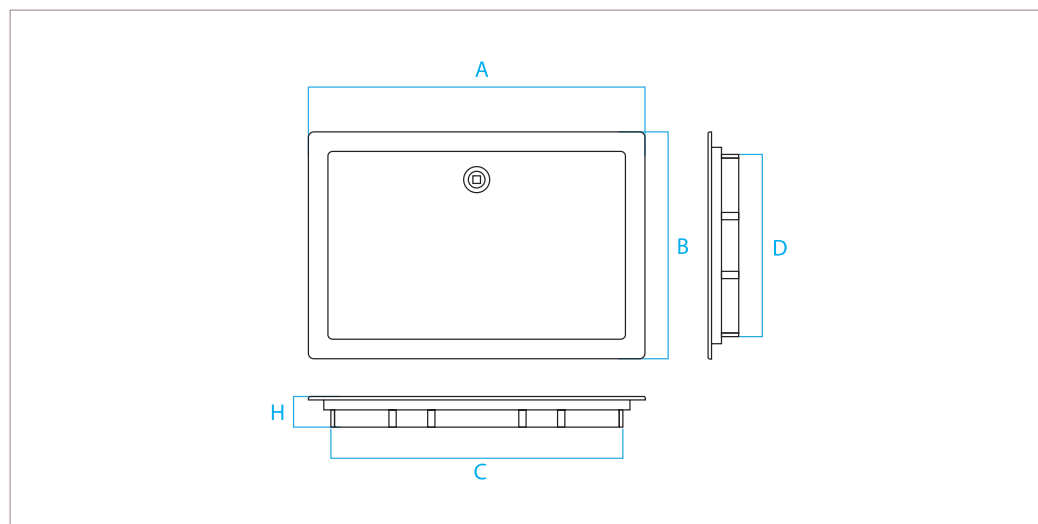
Materiali

ABS

Colori



*MISURE IN CENTIMETRI



Vista interna serratura



Vista esterna serratura

MOD.*	A*	B*	C*	D*	H*
20x30	31	21	27,3	17,3	2,7
30x40	46	31	42,3	27,3	2,7
40x50	50	40	46,3	36,3	2,7
60x40	60	40	56,1	36,3	2,7

*MISURE IN CENTIMETRI