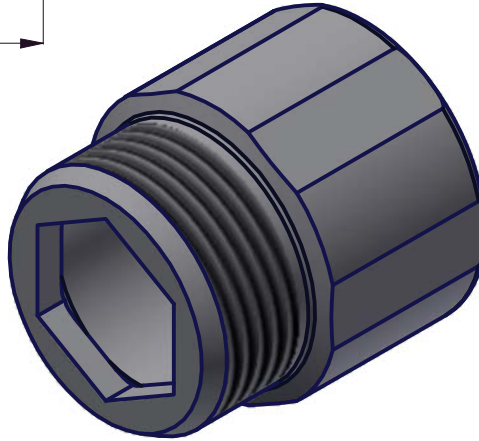
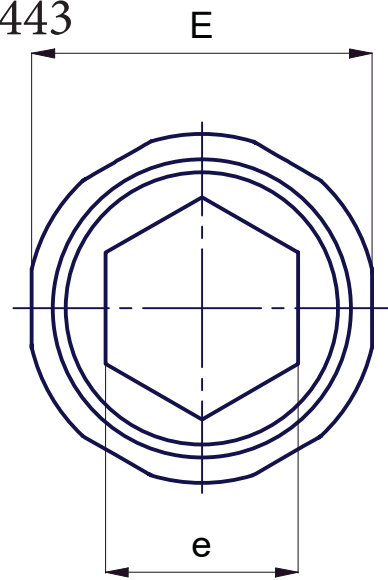
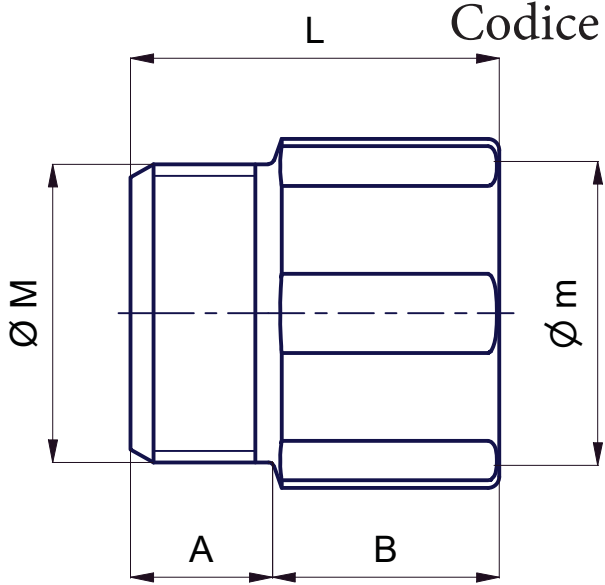


Codice Dianflex: 342-443



CODICE	DN		A mm(± 1)	B mm(± 1)	E mm(± 0,5)	e mm(± 0,5)	L mm(± 2)
	Ø M	Ø m					
52918	3/4"	3/4"	12,5	12	30	17	24,5
52919				15			27,5
52920				20			32,5
52921				25			37,5
52922				30			42,5
52923				35			47,5
52924				40			52,5
52925				50			62,5

Rev.

Descrizione Modifica

Data Modifica

Material 1: ACCIAIO C4C EN 10263

FILETTATURA UNI - ISO 228/1 CL.B

Trattamento: ZINC. ELETTROLITICA UNI ISO 2081:2018 SP. 6 ÷ 9 [µm]

Utilizzo: ADATTO PER LA CONGIUNZIONE DI DUE TUBAZIONI.

Caratteristiche: CONFORME ALLA DIRETTIVA RoHS2 2011/65/UE E AL TRASPORTO DI ACQUA POTABILE SECONDO DM 174 06-04-04.



Descrizione:

MANICOTTO RIDOTTO M-F
(PROLUNGA)

Autore: Fabrizio Tentori

Data : 06/08/2008

Disegno/Codice: 529-Z

Foglio
1 di 1