

Codice Dianflex: 323-400401

## Valvole High-Style per termoarredi Valvole termostattizzabili e detentori

serie 400.



01140/21

sostituisce dp 01140/16



### Funzione

Le valvole termostattizzabili e i detentori sono tipicamente impiegati per l'intercettazione ed il bilanciamento della portata del fluido sui terminali degli impianti di climatizzazione.

I comandi termostatici vengono invece utilizzati per effettuare la regolazione automatica della temperatura ambiente al valore impostato: a tal fine le valvole termostattizzabili possono essere trasformate da manuali a termostatiche mediante la semplice sostituzione della manopola di manovra con il comando termostatico o elettronico (per gli accoppiamenti disponibili si veda la pagina degli accessori).

**La finitura, unita al particolare design di questa serie di prodotti, li rende particolarmente idonei ad esigenze estetiche di termoarredo.**

### Gamma prodotti

#### FINITURA BIANCA

Cod. 400401 Valvola termostattizzabile e detentore a doppia squadra versione sinistra

misura 1/2" radiatore x 23 p.1,5 tubazione\*

### Caratteristiche tecniche valvole e detentori

#### Materiali:

Corpo: ottone EN 12165 CW617N  
 finitura: - cod. 400..0: cromata lucida  
 - cod. 400..1: bianca RAL 9010  
 - cod. 400..3: nera RAL 9005

Vitone: ottone EN 12164 CW614N

Asta di comando otturatore e molla: acciaio Inox

Otturatore detentore: ottone EN 12164 CW614N

Tenute idrauliche: EPDM

Manopola valvola: ABS, finitura: - cod. 400..0: cromata lucida  
 - cod. 400..1: bianca RAL 9010  
 - cod. 400..3: nera RAL 9005

Tappo manopola: PA, finitura: - cod. 400..0: cromata lucida  
 - cod. 400..1: bianca RAL 9010  
 - cod. 400..3: nera RAL 9005

Manopola detentore: ottone EN 12164 CW614N  
 finitura: - cod. 400..0: cromata lucida  
 - cod. 400..1: bianca RAL 9010  
 - cod. 400..3: nera RAL 9005

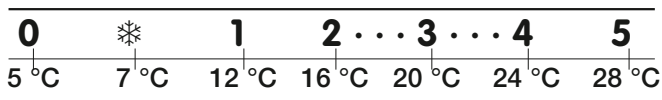
Guscio copritubo: ABS, finitura: - cod. 400..0: cromata lucida  
 - cod. 400..1: bianca RAL 9010  
 - cod. 400..3: nera RAL 9005

#### Prestazioni:

Fluidi d'impiego: acqua, soluzioni glicolate  
 Max percentuale glicole: 30 %  
 Pressione max di esercizio: 10 bar  
 Pressione differenziale max con comando montato: 1 bar  
 Campo temperatura fluido termovettore: 5-100 °C

Attacchi valvole e detentori: 1/2" x 23 p.1,5

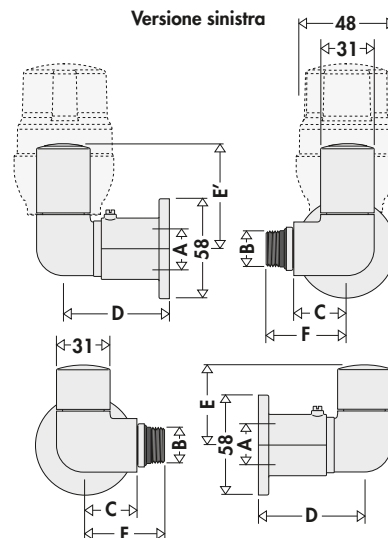
#### Scala di regolazione comandi serie 200



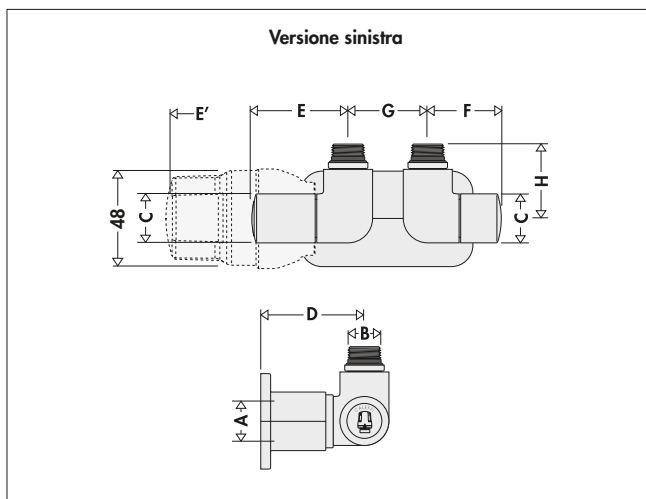
#### Caratteristiche tecniche comandi serie 200

Scala di regolazione: ❄-5  
 Campo di regolazione temperatura: 7-28 °C  
 Intervento antigelo: ~ 7 °C  
 Temperatura ambiente max: 50 °C

### Dimensioni



Codice	A	B	C	D	E	E'	F	Massa (kg)
40040.	23 p.1,5	1/2"	31	55-80	46,5	61	109 47	0,86

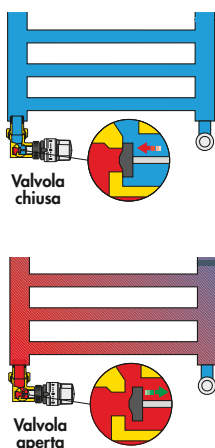


Codice	A	B	C	D	E	E'	F	G	H	Massa (kg)
40041.	23 p.1,5	1/2"	31	55-80	61	109	46,5	50	47	0,97

## Principio di funzionamento comando termostatico

Il dispositivo di comando della valvola termostatica è un regolatore proporzionale di temperatura, costituito da un soffietto contenente uno specifico liquido termostatico.

All'aumentare della temperatura, il liquido aumenta di volume e provoca la dilatazione del soffietto. Con la diminuzione della temperatura si verifica il processo inverso; il soffietto si contrae per effetto della spinta della molla di contrasto. I movimenti assiali dell'elemento sensibile vengono trasmessi all'attuatore della valvola tramite l'asta di collegamento, regolando così il flusso del fluido nel corpo scaldante.



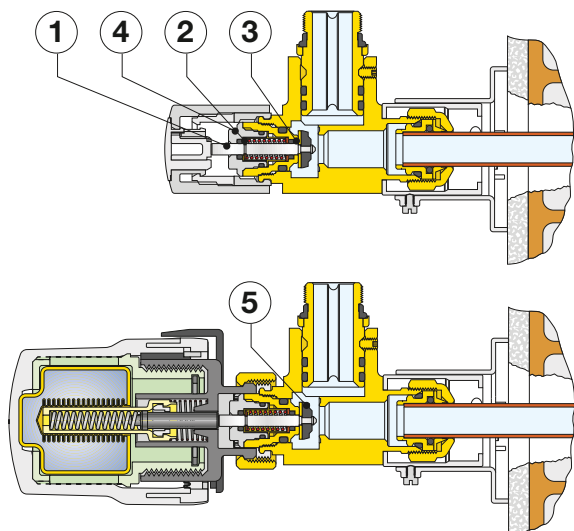
## Particolarità costruttive

### Valvola

L'asta di comando (1) è in acciaio inossidabile, con doppia tenuta O-Ring in EPDM (2) - (3). In questo modo la parte superiore del vitone (4) può essere sostituita anche ad impianto funzionante.

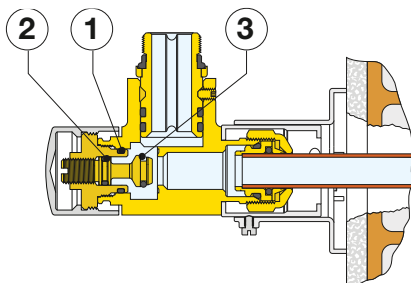
L'otturatore (5) è sagomato in modo tale da ottimizzare le caratteristiche fluidodinamiche della valvola durante l'azione progressiva di apertura o chiusura nel funzionamento termostatico.

L'ampio passaggio fra sede ed otturatore provoca ridotte perdite di carico nell'utilizzo manuale.



### Detentore

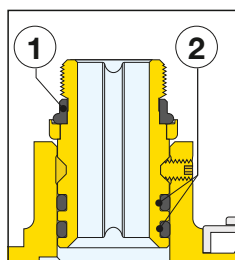
La tenuta idraulica del detentore, è garantita dall'utilizzo degli O-Ring in EPDM sul vitone (1) e sull'asta di comando del detentore (2) mentre la presenza dell'O-Ring sull'otturatore (3) consente l'eventuale intercettazione completa del radiatore.



### Codolo con tenuta in gomma

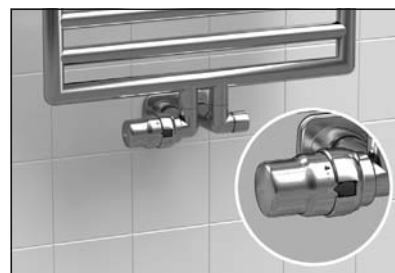
Il codolo di accoppiamento alla filettatura dell'attacco radiatore è dotato di un particolare anello sagomato in gomma (1). Tale sistema assicura la tenuta idraulica senza l'ausilio di ulteriori mezzi sigillanti quali canapa o nastri in PTFE.

La perfetta tenuta idraulica col corpo valvola è invece garantita dall'utilizzo del doppio O-Ring (2).



## Uso con termoarredi ad attacco centrale

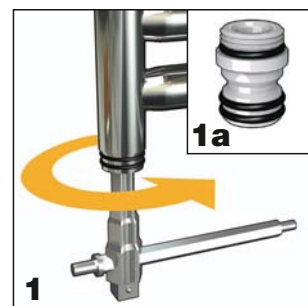
Nella figura a lato è rappresentata l'installazione della valvola **HIGH-STYLE** per termoarredi con attacco centrale, versione sinistra, equipaggiabile con comando termostatico.



## Accoppiamento valvola e detentore con termoarredo

L'accoppiamento tra valvola/detentore e termoarredo va effettuato utilizzando l'apposito codolo a tenuta (1a), da avvitare al radiatore utilizzando la chiave per bocchettoni Caleffi cod. 387127.

Ad accoppiamento ultimato, bloccare la valvola al codolo avvitando il grano nel foro indicato con l'apposita brugola.

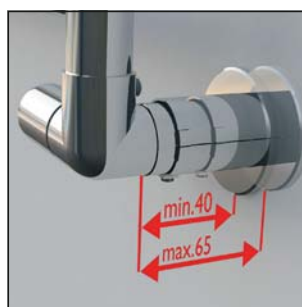


## Guscio copritubo telescopico

Per l'esigenza estetica di coprire l'intero collegamento tra valvola/detentore e tubazione, viene fornito in confezione un guscio copritubo cromato o bianco a seconda del modello.

L'accoppiamento tra guscio e corpo valvola è di tipo telescopico al fine di adattare le distanze tra le valvole/detentori e la muratura, da cui arriva la tubazione. Escursione max. 25 mm.

Il guscio va infine fissato alla valvola con l'apposita vite.



## Vitoni valvola e detentore intercambiabili

Ad impianto già installato, potrebbe verificarsi l'inconveniente di avere invertito la mandata con il ritorno, causa di malfunzionamenti e rumorosità. Per ovviare a questo inconveniente, è possibile, ad impianto vuoto, scambiare i due vitoni (A) e (B) delle valvole.



## Caratteristiche idrauliche

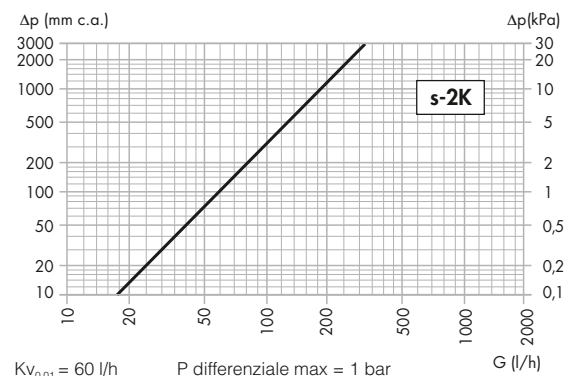
### Valvole termostattizzabili con attacchi a doppia squadra, HIGH-STYLE, con regolazione manuale:

- codice 400300/400400/400301/400401/400303/400403
- e con attacco centrale, con regolazione manuale:
- codice 400310/400410/400311/400411/400313/400413



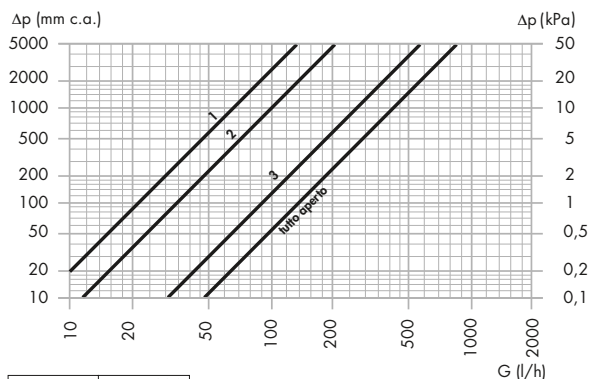
### Valvole termostattizzabili con attacchi a doppia squadra, HIGH-STYLE, con regolazione termostatica:

- codice 400300/400400 + 200013/200015
- codice 400301/400401 + 205000/205005
- e con attacco centrale, con regolazione termostatica:
- codice 400310/400410 + 200013/200015
- codice 400311/400411 + 205000/205005



### Detentori HIGH-STYLE, attacchi a doppia squadra:

- codice 400300/400400/400301/400401/400303/400403
- e con attacco centrale:
- codice 400310/400410/400311/400411/400313/400413

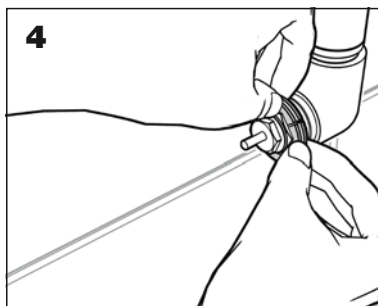
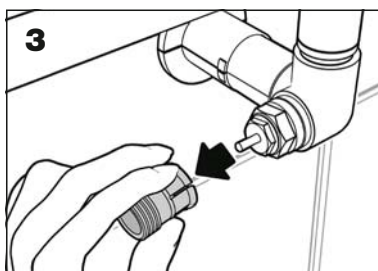
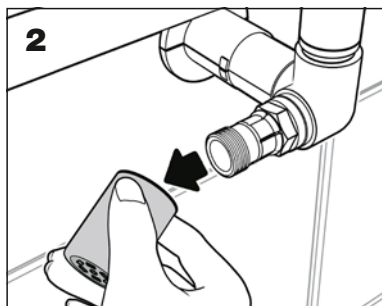
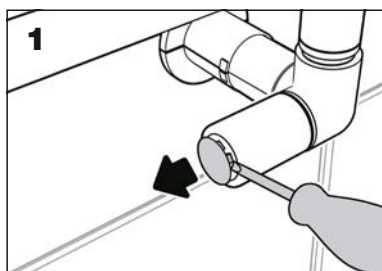


Posiz. regol.	$K_{V_{0,01}}$ (l/h)
1 giro	21
2 giri	34
3 giri	90
4 giri	130
T.A.	137

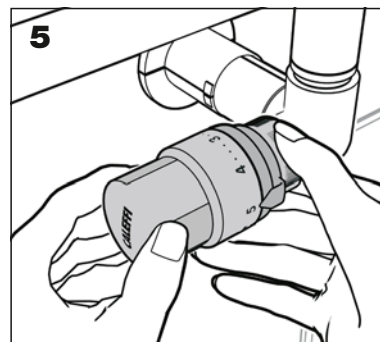
## Dimensionamento impianto

Per un corretto dimensionamento impiantistico in funzionamento con comando termostatico, le valvole vengono normalmente scelte individuandone la perdita di carico in funzione della portata sui diagrammi 2K sopra riportati (regolazione con banda proporzionale di 2K).

## Trasformazione valvole da manuali a termostatiche

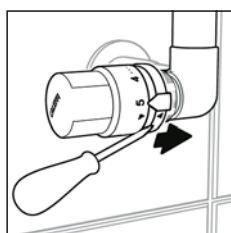


Prima dell'installazione del comando termostatico ruotare la manopola in posizione tutta aperta (Pos. 5).

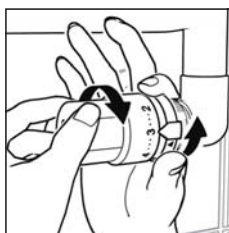


## Operazioni da effettuare prima di montare il guscio antimanomissione

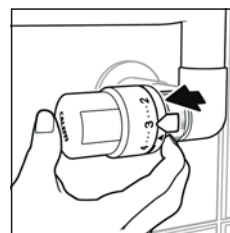
### Limitazione della temperatura



**1.** Ruotare la manopola in posizione tutta aperta (Pos. 5). Con l'aiuto di un cacciavite sganciare la ghiera spingendola verso il corpo valvola fino a battuta.

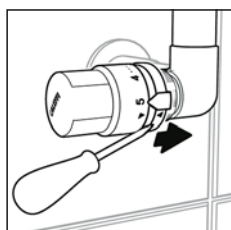


**2.** Ruotare la manopola fino alla nuova posizione di massima apertura desiderata (esempio pos. 3). Ruotare la ghiera **in senso antiorario** fino a battuta.

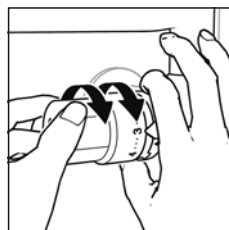


**3.** Riagganciare la ghiera. A questo punto la valvola avrà una limitazione del campo di temperatura da 0 al valore impostato.

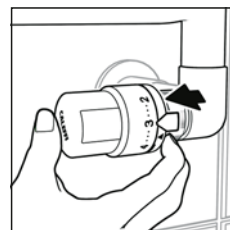
### Bloccaggio della temperatura



**1.** Ruotare la manopola in posizione tutta aperta (Pos. 5). Con l'aiuto di un cacciavite sganciare la ghiera spingendola verso il corpo valvola fino a battuta.

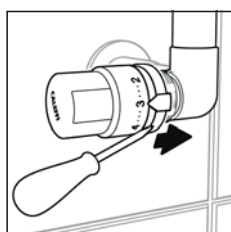


**2.** Posizionare la valvola alla temperatura desiderata e ruotare la ghiera **in senso orario** fino a battuta.

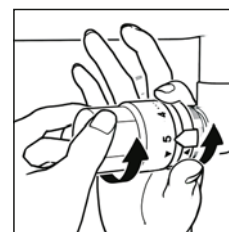


**3.** Riagganciare la ghiera. A questo punto la valvola sarà bloccata sulla temperatura impostata.

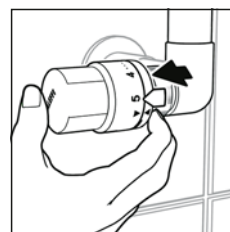
### Reset della limitazione e del bloccaggio della temperatura



**1.** Con l'aiuto di un cacciavite sganciare la ghiera spingendola verso il corpo valvola fino a battuta.



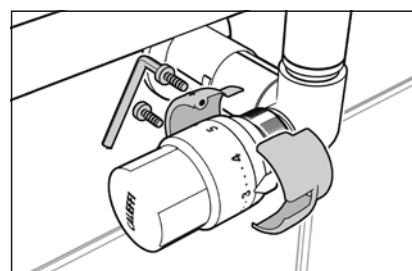
**2.** Ruotare la manopola in posizione tutta aperta, e la ghiera **in senso antiorario**, fino a battuta. Le frecce di RESET coincideranno.



**3.** Riagganciare la ghiera. A questo punto la valvola non presenterà più alcuna limitazione né bloccaggio.

## Guscio antimanomissione ed antifurto

La versione antimanomissione ed antifurto del comando termostatico si ottiene montando sulla manopola l'apposito guscio come rappresentato di seguito. Il suo fissaggio è ottenuto mediante l'impiego di due viti dotate di testa speciale e quindi serrabili solamente mediante l'impiego dell'apposita chiave.



---

## TESTI DI CAPITOLATO

---

### **Serie 4004**

Valvola termostattizzabile e detentore HIGH-STYLE a doppia squadra per termoarredi, versione sinistra, finitura bianca (cromata lucida o nera); valvola predisposta per comandi termostatici ed elettrotermici. Attacco tubazione 23 p.1,5. Attacco al radiatore 1/2" M con niples fornito di guarnizione di tenuta in EPDM. Corpo valvola in ottone, finitura bianca (cromata lucida o nera). Manopola in ABS, finitura bianca (cromata lucida o nera). Asta di comando otturatore e molla in acciaio inox. Tenute idrauliche in EPDM. Corpo detentore in ottone, finitura bianca (cromata lucida o nera). Otturatore in ottone. Manopola in ottone, finitura bianca (cromata lucida o nera). Gusci copritubo in ABS, finitura bianca (cromata lucida o nera). Chiave a brugola per serraggio valvola. Fluido d'impiego, acqua e soluzioni glicolate; massima percentuale di glicole 30 %. Pressione massima di esercizio 10 bar. Pressione differenziale massima con comando montato 1 bar. Campo di temperatura 5–100 °C.

---