

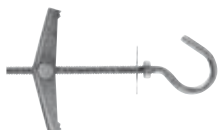
fischer KD

il fissaggio versatile per supporti forati

FAMIGLIA PRODOTTI



KD 4
con dado ottone zigrinato
taglio cacciavite



KDH 4
con occhiolo aperto



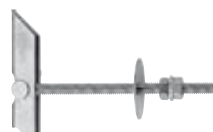
KDD 4
con barra e 2 dadi



KDO 4
con occhiolo chiuso



KDV 4
con vite taglio combinato



KD 6-8
con barra e 2 dadi



KDH 6-8
con occhiolo aperto

Adatto per

- piastre in calcestruzzo precompresso con anima alveolare • pannelli di gesso e gesso-fibra • truciolo • pavimentazioni in blocchi forati • mattoni forati come tramezze e pignatte

Per fissare

- quadri • lampade • interruttori elettrici • scatole di custodia per chiavi • piccole mensole a muro • porta asciugamani • armadietti leggeri con specchio • guide per tende • collari per cavi e tubi • canaline

DESCRIZIONE PRODOTTO

Generalità

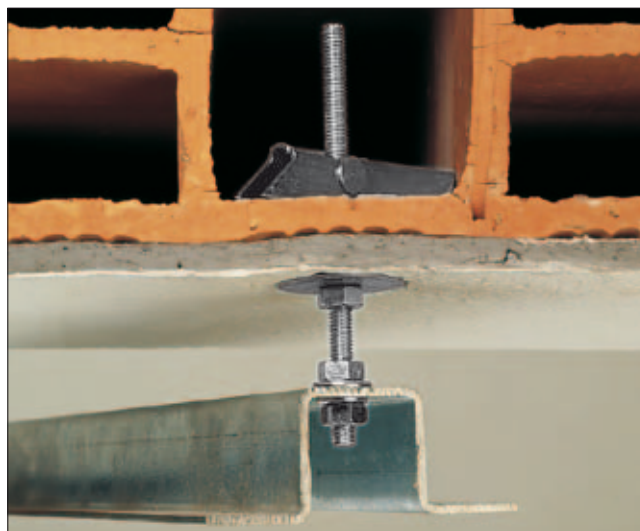
- Ancora a molla KD/KDH 4: si espande all'interno di qualsiasi cavità grazie alla forza della molla.
- Ancora a gravità KD/KDH 6/8: provvisto di traversina ribaltabile che si blocca automaticamente all'interno della cavità.

Vantaggi

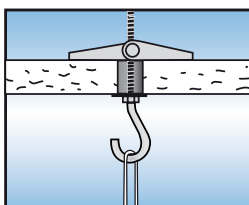
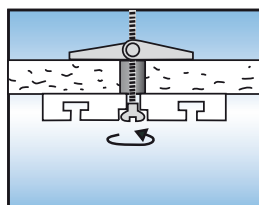
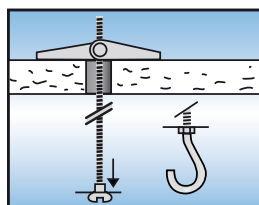
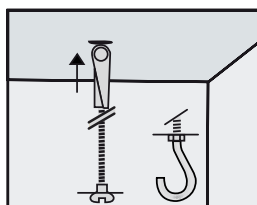
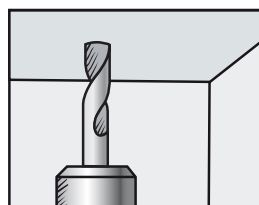
- Le ancore KD e KDH sono progettate appositamente per cavità poco profonde.
- Tutti i KD e KDH sono totalmente zincati bianchi per garantire una buona protezione contro la corrosione.
- Barre lunghe filettate permettono di colmare spessori grossi nei muri.
- Non si sfilta: rompe il mattone.

Informazioni utili per l'installazione

- Attenersi alla profondità minima della cavità e allo spessore massimo del pannello (vedi tabella).



MONTAGGIO



DATI TECNICI



KD 4
con dado ottone zigrinato
taglio cacciavite

art. n.	descriz.	vite	øf	a	b	pz
501461	KD 4	M 4x95	14	34	55	50



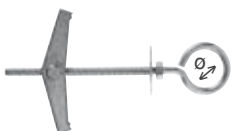
KDH 4
con occhiolo aperto

art. n.	descriz.	vite	A	B	øf	a	b	pz
501462	KDH 4	M 4x65	11,5	16,5	14	34	30	50



KDD 4
con barra e 2 dadi

art. n.	descriz.	vite	øf	a	b	pz
501463	KDD 4	M 4x95	14	34	55	50



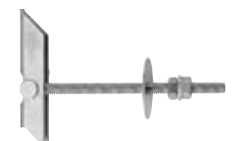
KDO 4
con occhiolo chiuso

art. n.	descriz.	vite	ø	øf	a	b	pz
501468	KDO 4	M 4x65	16	14	34	30	50



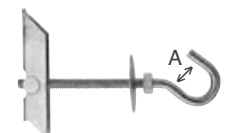
KDV 4
con vite taglio combinato

art. n.	descriz.	vite	øf	a	b	pz
501469	KDV 4	M 4x80	14	34	45	50



KD 6-8
con barra e 2 dadi

art. n.	descriz.	vite	øf	a	b	pz
501466	KD 6	M 6x100	16	69	31	25
80178	KD 8	M 8x100	20	75	55	20



KDH 6-8
con occhiolo aperto

art. n.	descriz.	vite	A	øf	a	b	pz
501467	KDH 6	M 6x100	14	16	69	31	25
80179	KDH 8	M 8x100	16	20	75	55	20

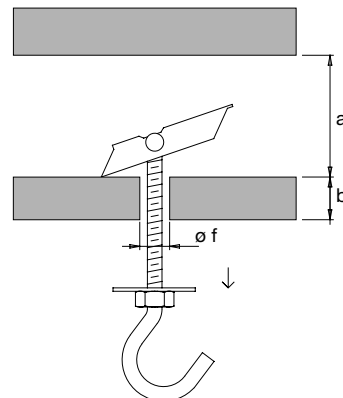
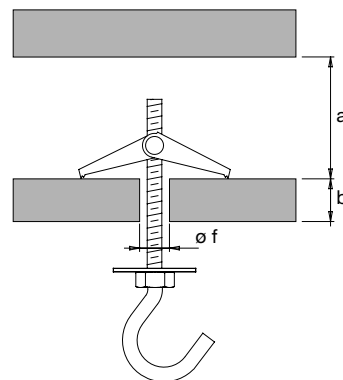
Valori di rottura in daN

(1 daN ≅ 1 kg)

KD 4 KDH 4*

Ancora	KDV 4	KDO 4*	KDD 4	KD 6	KD 6*	KD 8	KDH 8*
Resistenza dell'ancora	200	40	200	350	100	1200	150

* Stiramento dell'occhiolo.



- A = apertura mm
- B = diametro mm
- ø = diametro occhiolo mm
- øf = diametro punta mm
- a = minimo spazio vuoto mm
- b = massimo spessore parete mm
- pz = pezzi per confezione

NB La tipologia del supporto ha influenza sulla resistenza dell'ancoraggio.
I valori riportati in tabella si riferiscono alla resistenza massima del prodotto; si consiglia, pertanto, di adottare un opportuno coefficiente di sicurezza.