

	SCHEDA TECNICA TECHNICAL SHEET	Date: 20/07/2017	Rev/0

Codice / Code: B00270	Descrizione / description: Doccia monogetto in ottone Single function Brass handshower
--	---


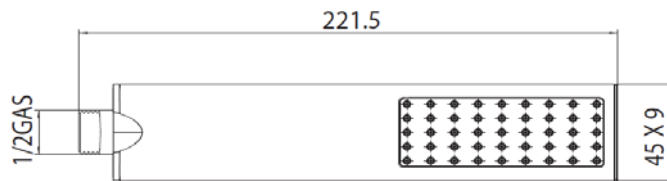
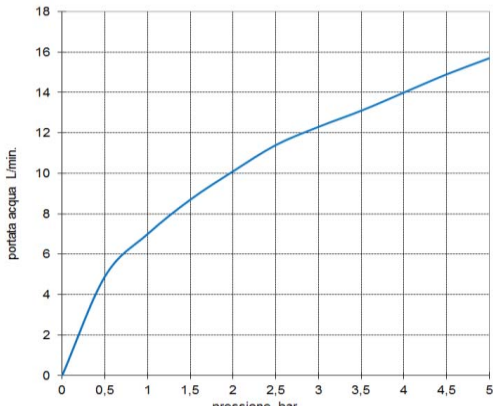
	Disegni / drawings 
---	---

Grafico di portata / Flow rate diagram

	rain
0	0
0,5	4,9
1	7
1,5	8,7
2	10,1
2,5	11,4
3	12,3
3,5	13,1
4	14
4,5	14,9
5	15,7
pressione bar	portata L/min



MATERIALI / materials
ABS, Silicone, Nbr, Acetal

CARATTERISTICHE IDRAULICHE / hydraulic features					
	pressione <i>pressure</i>	portata <i>flow rate</i>	temperatura <i>temperature</i>	<i>solo per miscelatori termostatici</i> <i>only for thermostatic mixers</i>	
min	1 bar	5L/min	--	Blocco di sicurezza <i>safety lock</i>	/
max	5 bar	--	<70°C	Temperatura acqua fredda <i>cold water temperature</i>	/
consigliata <i>recommended</i>	2-3 bar	--	<42°C	Temperatura acqua calda <i>hot water temperature</i>	/

CERTIFICAZIONI / CERTIFICATIONS:
 ,IAPMO [ASME A112.18.1/CSA B125.1] (USA/CAN).

CONFORMITA' / CONFORMITY :
 Chrome plating - EN 248.