



Codice Dianflex: 332-IP720

RACCORDI VX-N PER TUBO IN POLIETILENE

720 Raccordo di accoppiamento diretto

RACCORDI ADATTI ALL'UTILIZZO CON TUBI IN POLIETILENE A BASSA ED ALTA DENSITÀ



| MISURA | CODICE | IMBALLO |
|--------|------------|---------|
| 20 | 7200012020 | 12/168 |
| 25 | 7200034025 | 10/120 |
| 32 | 7200100032 | 8/64 |
| 40 | 7200114040 | 4/36 |

CERTIFICAZIONI

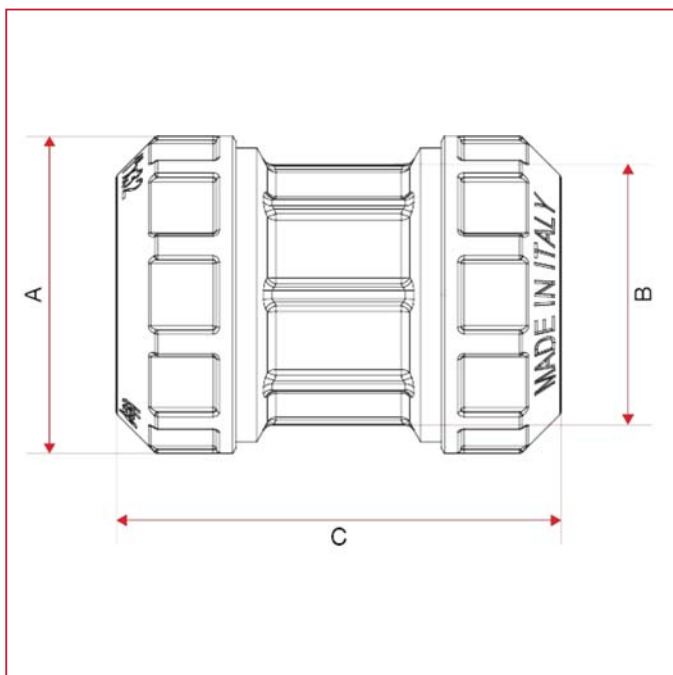


CAPITOLATO

Temperature minima e massima d'esercizio: -20°C, 110°C (in assenza di vapore).

Pressione nominale: 25 bar.

INGOMBRI

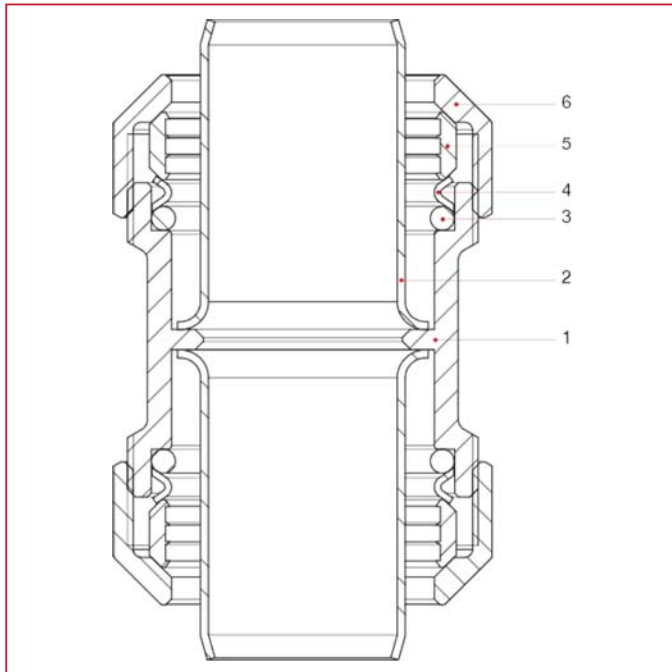


| | 20 | 25 | 32 | 40 |
|---|------|----|------|----|
| A | 32 | 38 | 47,5 | 58 |
| B | 26 | 32 | 39 | 48 |
| C | 46,5 | 55 | 67 | 75 |



RACCORDI VX-N PER TUBO IN POLIETILENE

MATERIALI



| POS. | DESCRIZIONE | N. | MATERIALE |
|------|----------------------|----|-----------------------|
| 1 | Corpo | 1 | Ottone CW617N |
| 2 | Bussola di rinforzo | 2 | Acciaio inox AISI 304 |
| 3 | O-ring | 2 | NBR |
| 4 | Anello premi O-Ring | 2 | Acciaio inox AISI 304 |
| 5 | Anello di graffaggio | 2 | Ottone CW617N |
| 6 | Ghiera | 2 | Ottone CW617N |



RACCORDI VX-N PER TUBO IN POLIETILENE

ISTRUZIONI INSTALLAZIONE

