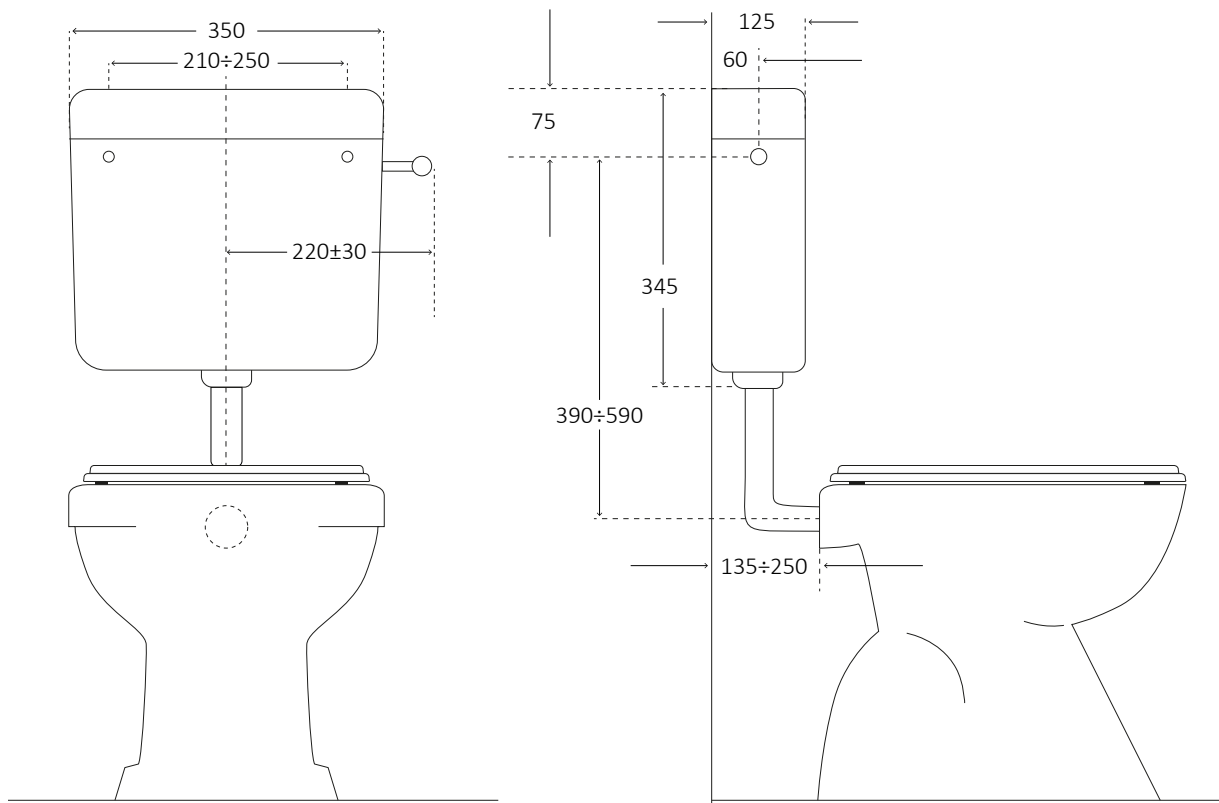


Polo 2

Art. 1072 CODICE DIANFLEX 132-80972



Campo di applicazione

Installazione esterna in posizione bassa a zaino o media posizione

Caratteristiche

Coibentazione anticondensa ed insonorizzante
 Rubinetto galleggiante 3/8" compatto, rapido e silenzioso
 Allacciamento idrico destro o sinistro
 Doppio scarico regolabile
 Scocca in ABS con trattamento anti-invecchiamento

Informazioni tecniche

Materiale :	ABS
Capacità :	6 litri
Volume di risciacquo totale regolabile :	4-6 litri
Volume di risciacquo parziale regolabile :	2- 3,5 litri
Impostazione standard della quantità di risciacquo	5 litri
Durata di riempimento (5 l) con una pressione dinamica di 3 bar	43 sec
Tipologia di wc:	a terra
Tipologia di azionamento :	meccanico

Dotazione

Galleggiante 3/8", con codolo in ottone
 Meccanismo di scarico
 Dado ghiera
 Guarnizione di tenuta
 Leva per scarico totale
 Leva per scarico parziale
 Tubo cassetta a zaino 50x44
 Kit per fissaggio cassetta a muro

Articoli

1072 Polo 2 bianca doppio scarico

Field of application

External installation for low and medium level installation

Features

Anti-condensate and soundproofing insulation
 3/8" compact floating valve, safe, quick and silent
 Water connection right or left
 Adjustable double flush
 ABS body with anti-age treatment

Technical informations

Material :	ABS
Capacity :	6 litres
Adjustable total flushing volume :	4-6 litres
Adjustable partial flushing volume :	2 - 3,5 litres
Standard setting of filling quantity:	5 litres
Filling duration (5 l) with a dynamic pressure of 3 bar	43 sec
Type of wc:	at floor
Type of drive :	mechanical

Equipment

3/8" compact floating valve, with brass tang
 Outlet valve
 Outlet valve nut
 Outlet valve gasket
 Lever for total flush
 Lever for partial flush
 Outlet pipe \varnothing 50x44 for external low level cistern
 Wall fixing kit

Items

1072 Double flush wc cistern Polo 2, white