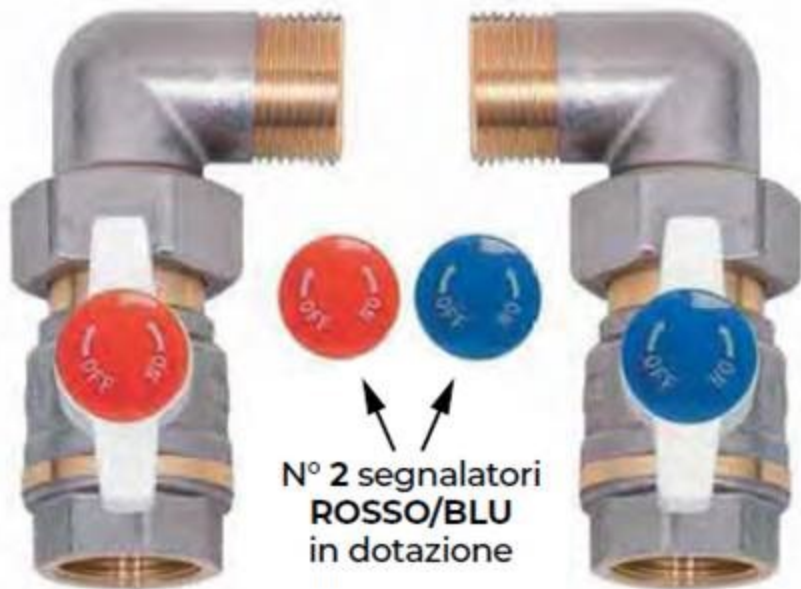
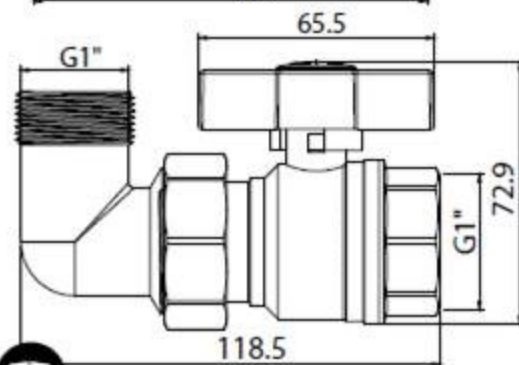
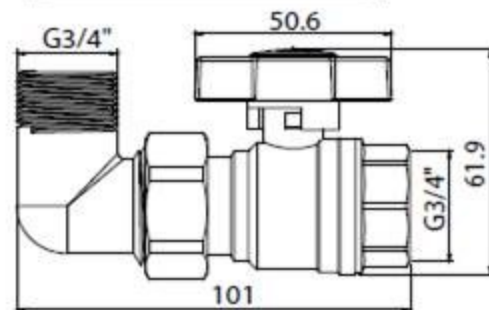
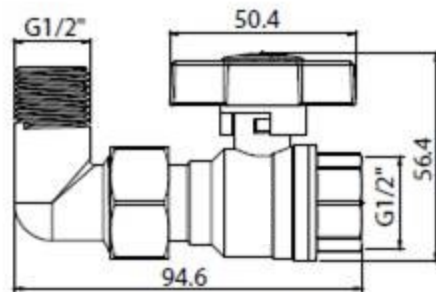





Codice Dianflex: 354-1097

VALVOLA A SQUADRA PER COLLETTORE
CON BOCCHETTONE ORIENTABILE A 360°



N° 2 segnalatori
ROSSO/BLU
in dotazione



 COD.		
VSQ1212	1/2"	1/68
VSQ3434	3/4"	1/48
VSQ1010	1"	1/35