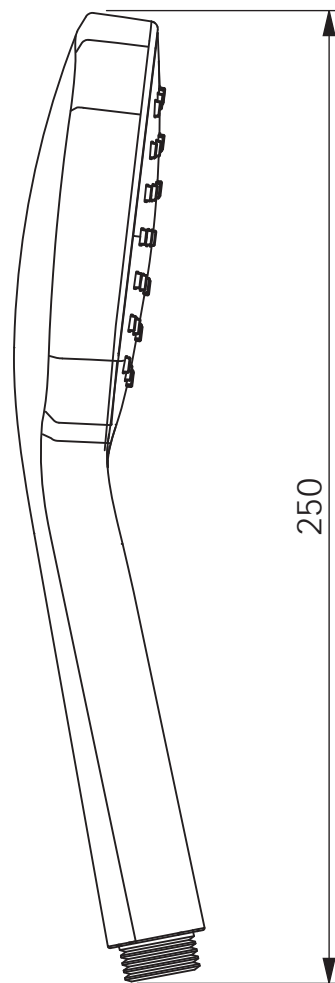
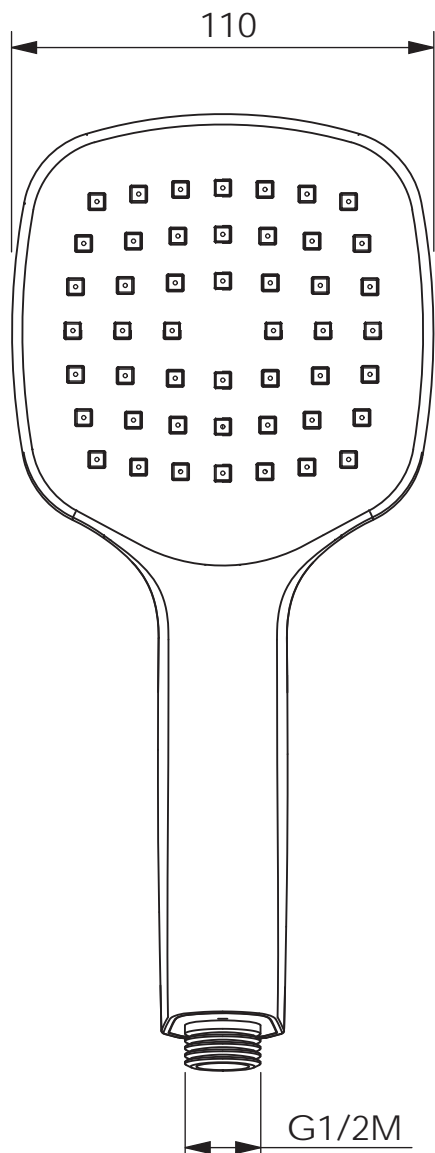


Codice Dianflex: 110-1063



SE NON SPECIFICATO: QUOTE IN MILLIMETRI FINITURA SUPERFICIE: TOLLERANZE: LINEARE: ANGOLARE:		FINITURA: CROMO		SBAVATURA E INTERRUZIONE DEI BORDI NETTI		NON SCALARE IL DISEGNO		REVISIONE					
						TITOLO: <h2 style="text-align: center;">DOCCIA PUA' 48</h2>							
DISEGNATO		FIRMA		DATA						COD. ARTICOLO		A4	
VERIFICATO													
APPROVATO													
FATTO													
QUALITA'				MATERIALE:									
				PESO:		SCALA 1:2		FOGLIO 1 DI 1					