



IMPIEGO

Produzione ed accumulo di acqua calda sanitaria (ACS).

MATERIALI E FINITURE

Acciaio rivestito in Polywarm® (certificazioni ACS - EN 16421) idoneo per acqua potabile ai sensi del D. M. n. 174 del 06.04.04

POMPA DI CALORE

Il riscaldamento dell'acqua avviene con pompa di calore a compressore rotativo integrata, dotata di serpentino condensatore esterno all'accumulo sanitario.

Di serie è installata una resistenza elettrica ausiliaria da 1500 Watt con funzione "BOOST".

Controllo e programmazione attraverso centralina elettronica con display grafico.

COIBENTAZIONE

Poliuretano espanso rigido ad elevato isolamento termico. Rivestimento esterno in lamierino verniciato.

SCARICO

Scarico attraverso manicotto sul fondo.

GARANZIA

5 anni sul corpo bollitore. Per altre componenti vedi condizioni generali di vendita.

ACCESSORI E RICAMBI

Per l'elenco completo consultare la relativa sezione.



RIVESTIMENTO ACS in POLYWARM®



MODELLI IN PRONTA CONSEGNA



Pompa di calore integrata

Serpentino condensatore esterno all'accumulo sanitario, esente da incrostazioni o contaminazioni gas-acqua

Centralina Elettronica di Serie: regolazione set point acqua - autodiagnostica - trattamento antibatterico ciclico antilegionella - regolazione orari funzionamento - funzione "Boost"



BOLLYTERM® HOME

Modello	Coibentazione RIGIDA
CODICE	
80	3180162330050
110	3180162330051



CLASSE ENERGETICA

Incentivo CONTO TERMICO 2.0*



A+

A+

(* In caso di sostituzione di uno scaldabagno elettrico

DATI TECNICI						
Modello	Volume utile riscaldato dalla pompa di calore [lt]	Temperatura ambiente min/max [°C]	C.O.P.	CLASSE Efficienza energetica ErP (Reg EU 812/2013)	Tempo di preriscaldamento con pompa di calore	Tempo di preriscaldamento con pompa di calore + resistenza elettrica
					[min]	[min]
80	80	-5/+43	2,83(*)	A+	255' (4h:10')(*)	104' (1 h: 44')(**)
110	102,5		2,60(*)	A+	377' (6h:17')(*)	142' (2 h: 22')(**)

(*) dati secondo EN 16147 (T aria 20 °C T acqua da 10 °C a 50 °C)

(**) dati secondo EN 16147 (T aria 20 °C T acqua da 15 °C a 55 °C)



DATI TECNICI								
Alimentazione elettrica [V / Ph / Hz]	Potenza termica nominale [W]	Potenza Max assorbita (+ resistenza integrazione) [W]	Temperatura max Acqua [°C]		Refrigerante [tipo]	Carica refrigerante [g]	Diametro minimo canale [mm]	Livello sonoro [dB]
			pompa di calore	pompa di calore +res. elett				
220-240 / 1 / 50	1000	430 (+1500)	60	80	R134a	500	125	55 (*)

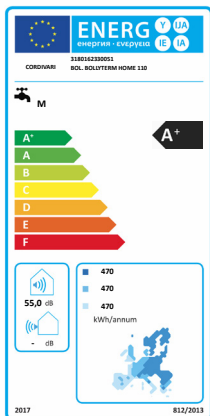
(*) test conformi a EN 12102 - EN ISO 3741

BOLLYTERM® HOME

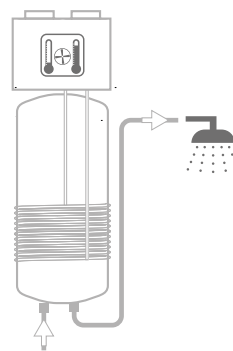
SCALDACQUA PENSILE A POMPA DI CALORE

ACCUMULO

Pmax Tmax
10 bar 90 °C

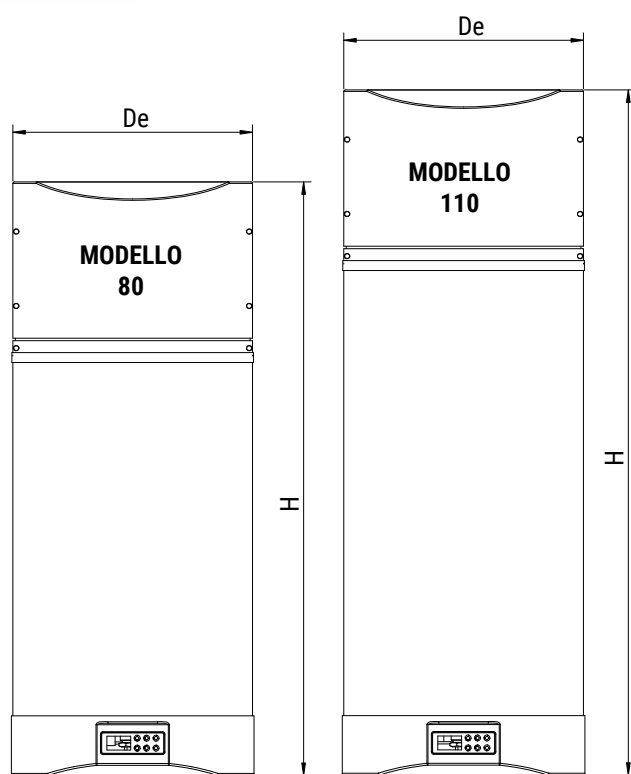


Test effettuati presso:
Dipartimento di ingegneria
industriale e scienze
Università Politecnica delle Marche

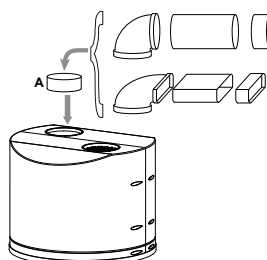
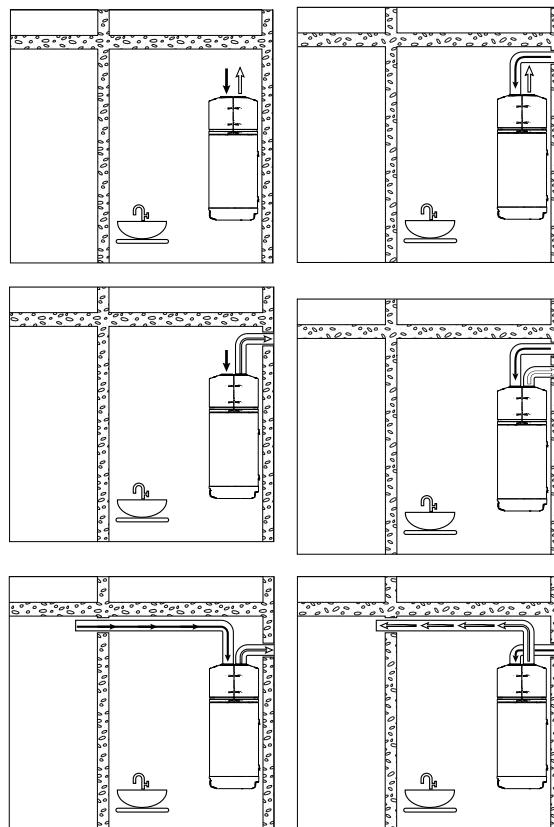


SCALDACQUA
BOLLYTERM®

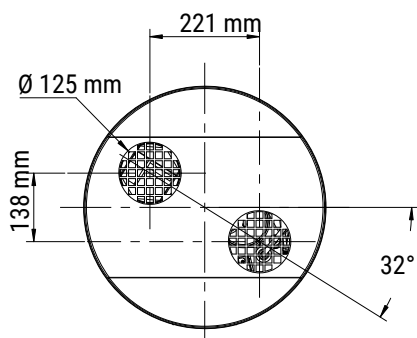
- 1 Uscita acqua sanitaria 1/2" M
- 2 Scarico Totale/Condensa
- 3 Ingresso acqua sanitaria 1/2" M



ESEMPI DI CANALIZZAZIONE



Per l'elenco completo degli
elementi per le canalizzazioni
vedere sezione ACCESSORI



Modello	Volume lordo	De	H
	[lit]		
80	80	483	1208
110	102,5	483	1392

I valori di volume netto secondo EN 15332 sono riportati in etichetta prodotto.