

Destinatario

Mittente

CODICE DIANFLEX 356-DEURIX-3030M
Codice articolo : **N° posizione cliente:**

102970220

Articolo :

EUROINOX 30/30 M

Dati pompa

Pressione nominale : 8 bar
 Min. Temperatura fluido : 0 °C
 Max. Temperatura fluido : 35 °C
 Max. Temperatura ambiente : 40 °C

Dati d'esercizio richiesti

Portata :
 Prevalenza :
 Fluido pompato : Acqua
 Temperatura fluido : 20 °C
 Densità : 0,9983 kg/dm³
 Viscosità cinematica : 1,005 mm²/s
 Pressione del vapore : 0,02 bar

Dati idraulici (punto di lavoro)

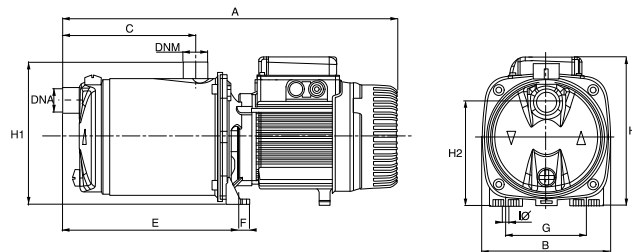
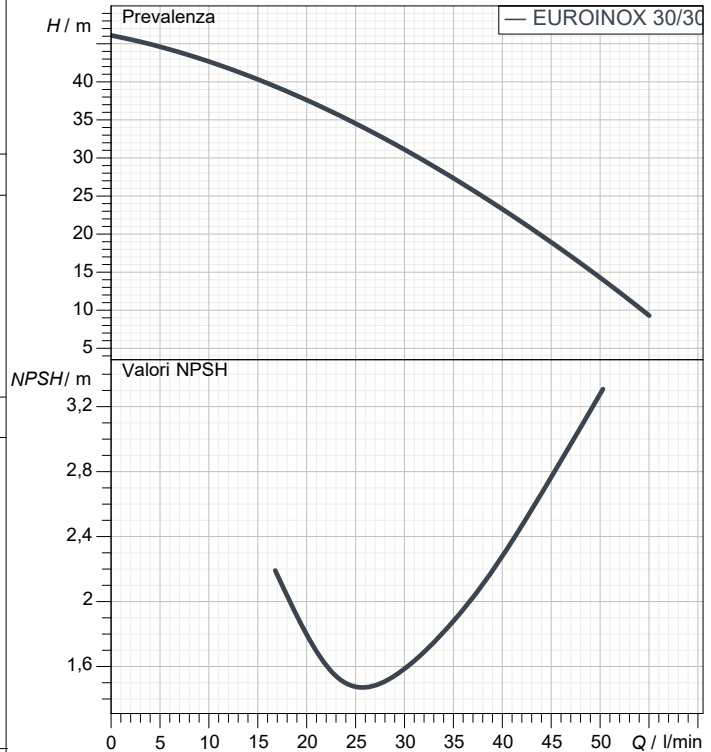
Portata :
 Prevalenza :

Materiali

Corpo pompa AISI 304 X5 Cr Ni 1810 UNI 6900/71
 Girante Tecnopolimero
 Albero con rotore AISI 304 X5 Cr Ni 1810 UNI 6900/71
 Guarnizione OR NBR
 Diffusore Tecnopolimero
 Tenuta meccanica Carbone/Ceramica
 Coperchio portatenuta AISI 304 X5 Cr Ni 1810 UNI 6900/71

Dati motore

Marca motore: DAB
 Potenza nominale P2 : 0,45 kW
 Velocità nominale : 2.800 1/min
 Tensione nominale : 1~ 220-240 V 50 Hz
 Corrente nominale : 4 A
 Grado di protezione : IP 44

Tolleranza delle curve secondo ISO 9906

Peso : 11,9 kg

dimensioni in mm

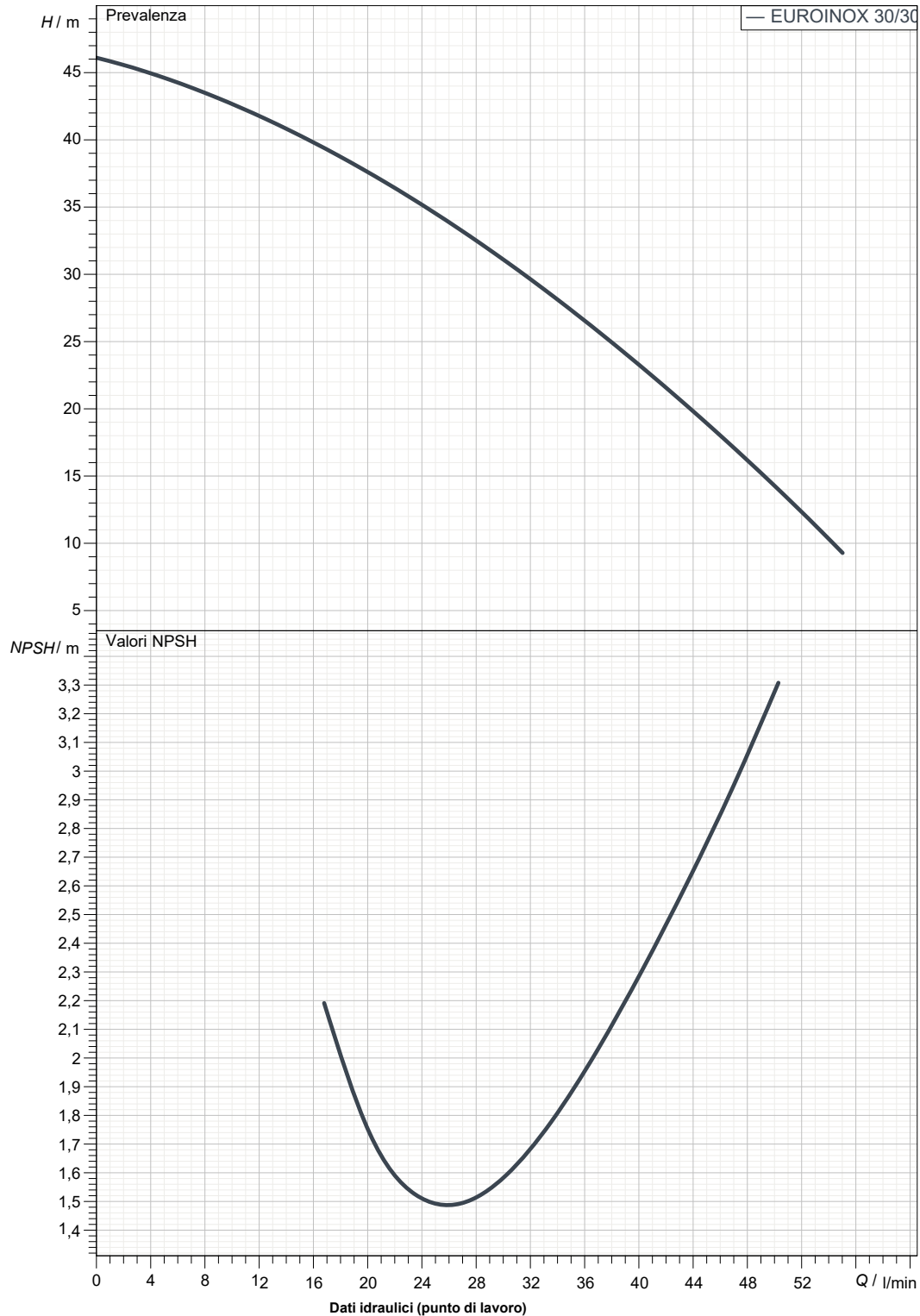
A	439	DNM	1" G	H	193		
B	174	E	241	H1	196		
C	166	F	13,5	H2	143		
DNA	1" G	G	111	I Ø	9		

Attacchi pompa

Lato aspirazione : 1" G / 8 bar
 Lato mandata : 1" G / 8 bar

EUROINOX 30/30 M

Tolleranza delle curve secondo ISO 9906


 Lato aspirazione :
 1" G
 8 bar

 Lato mandata :
 1" G
 8 bar

Portata :

Prevalenza :

 Velocità nominale :
 2.800 1/min

MAIN_PROJECT_TITLE

BUSINESS_PROCESS_IC

OWNER_

ISSUE_DATE

06/07/2023



DISEGNO DIMENSIONALE

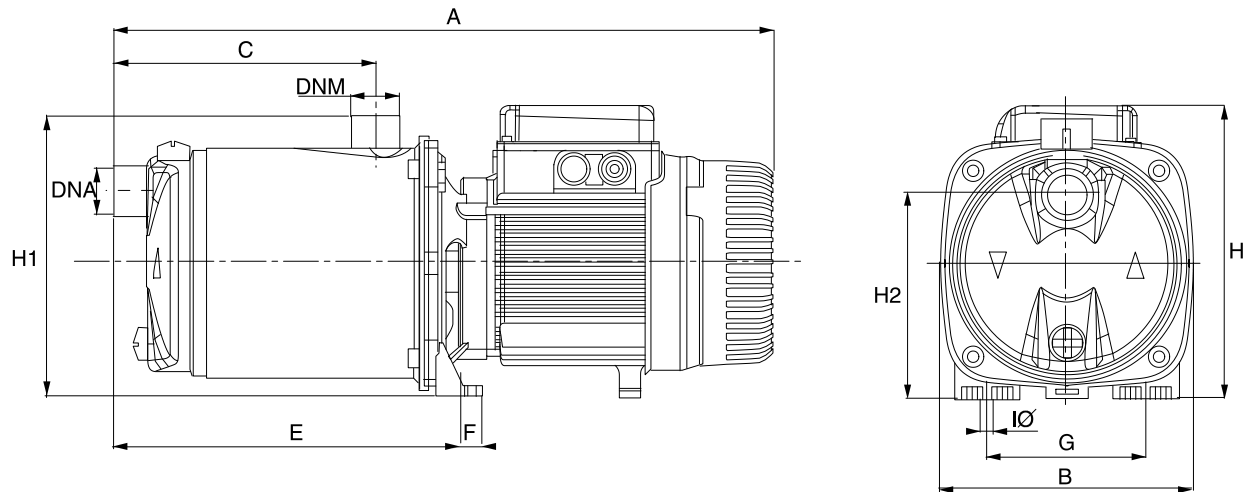
06/07/2023

Pagina 3 / 3

Destinatario

Mittente

EUROINOX 30/30 M



Dimensioni in mm

Attacchi pompa

1	A	439	1Ø	9			
2	B	174					Aspirazione
3	C	166					1" G
4	DNA	1" G					8 bar
5	DNM	1" G					
6	E	241					Mandata
7	F	13,5					1" G
8	G	111					8 bar
9	H	193					
10	H1	196					
11	H2	143					

MAIN_PROJECT_TITLE

BUSINESS_PROCESS_IC

OWNER

ISSUE_DATE

06/07/2023