

Articolo / Item / Artikel
Artículo / Article

02511

Varianti / Versions
Opciones / Options / Varianten

02511/R
02511/PM
02511/PT
02511/RPM
02511/RPT

R4

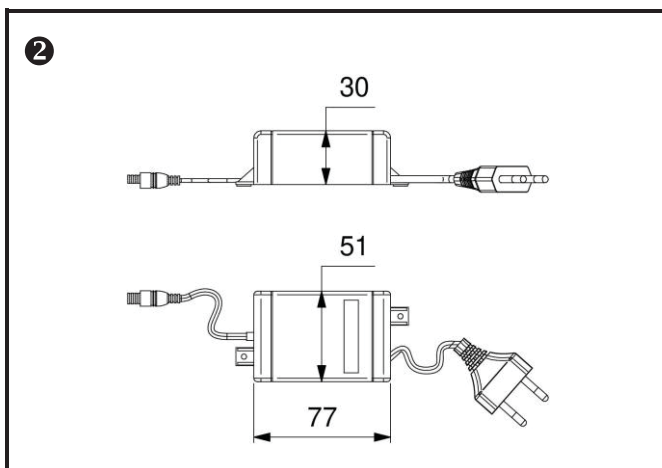
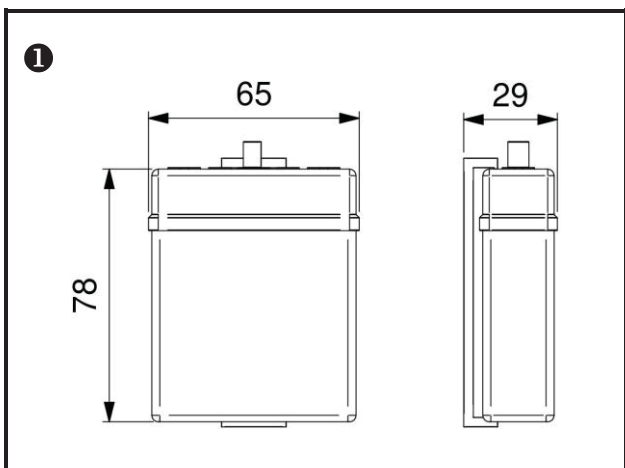
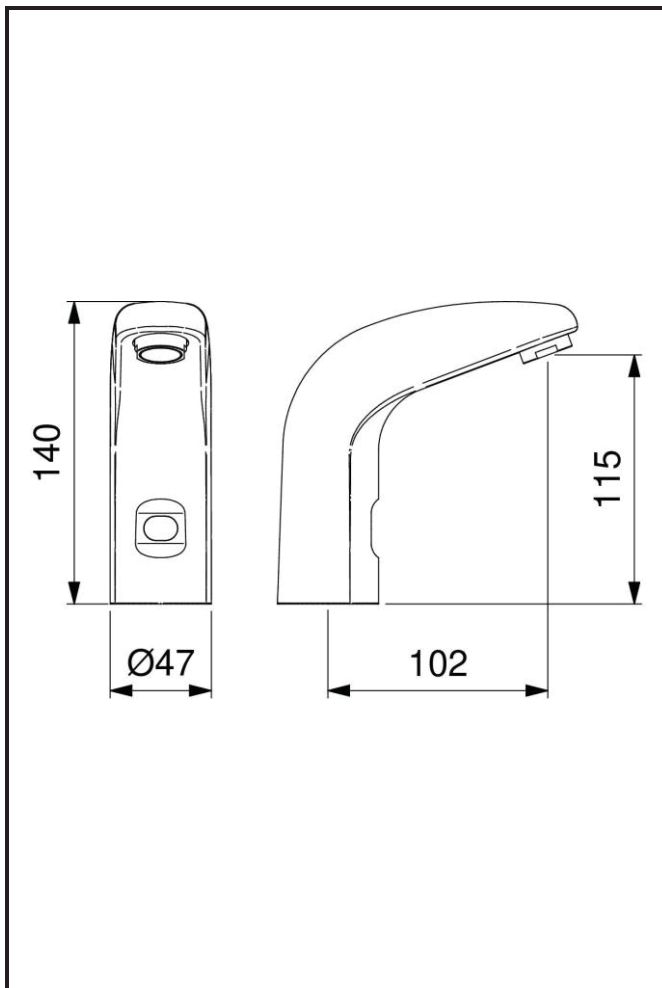
Rubinetto elettronico per lavabo serie ONE con alimentazione a batterie.

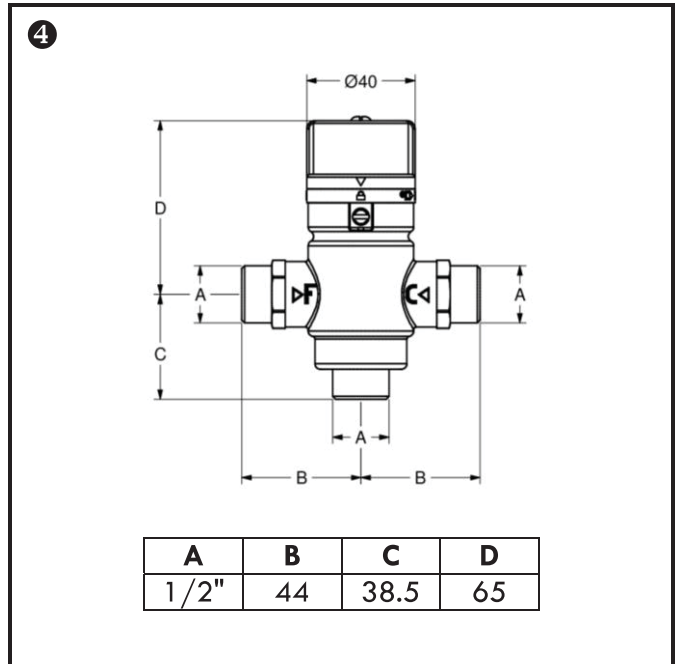
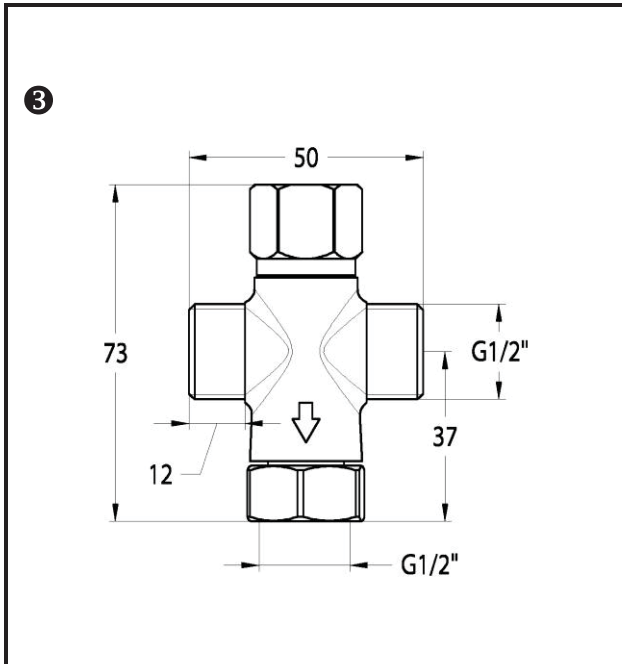
ONE series electronic basin tap, operated by infrared sensor, powered by batteries.

Grifo para lavabo colección ONE con sensor a infrarrojos, alimentación con baterías.

Robinet à détection infrarouge pour lavabo série ONE, alimentation à piles.

Sensorarmatur für Waschtisch serie ONE mit 6V Batterie





IT

COMPOSIZIONE

- Corpo in ottone cromato con sensore ad infrarossi
- Elettrovalvola bistabile G1/2" (esterna)
- Tubo di collegamento in rame
- 4 batterie alcaline in scatola a tenuta stagna (esterna)

CARATTERISTICHE FUNZIONALI

Portata: 6 l/min (c/limitatore)

Pressione di alimentazione: Min 1 – max 8 bar

Temperatura di alimentazione: 5 – 70 °C

Alimentazione elettrica: 4 batterie alcaline (incluse) ①

Durata stimata batteria: 150.000 operazioni

Attivazione: Sensore ad infrarossi a rilevamento di presenza

Auto-erogazione: Ogni 24 ore dall'ultimo utilizzo

Blocco antivandalo: Chiusura automatica dopo 60 secondi di erogazione continua

Blocco batteria scarica: Led indicatore di batteria scarica: in caso di batteria scarica il rubinetto viene bloccato chiuso

VARIANTI

- 02511/R Con alimentatore di rete 230 V ②
- 02511/PM 02511 con premiscelatore meccanico ③
- 02511/PT 02511 con premiscelatore termostatico ④
- 02511/RPM Con alimentatore di rete 230 V ② e premiscelatore meccanico ③
- 02511/RPT Con alimentatore di rete 230 V ② e premiscelatore termostatico ④

EN

COMPOSITION

- Chromed brass body with infra-red sensor
- Bi-stable solenoid valve with water connections G1/2" (external)
- Copper connecting pipe
- 4 alkaline batteries with water proof housing (external)

OPERATING CHARACTERISTICS

Flow rate: 6 l/min (w/flow regulator)

Operating pressure: Min 1 – max 8 bar

Water inlet temperature: 5 – 70 °C

Power supply: 4 alkaline batteries (included) ①

Battery life cycles: 150.000 cycles

Activation: Infra-red sensor with presence detection function

Self-opening: Every 24 hours since the last activation

Vandal proof safety: Self-closing after 60 seconds of continuous flow

Low battery safety: Exhausted battery led indicator: in case of exhausted battery the tap is kept closed

OTHER VERSIONS

- 02511/R Main powered 230 V ②
- 02511/PM 02511 with mechanical mixer ③
- 02511/PT 02511 with thermostatic mixer ④
- 02511/RPM Main powered 230 V ② w/mechanical mixer ③
- 02511/RPT Main powered 230 V ② w/thermostatic mixer ④