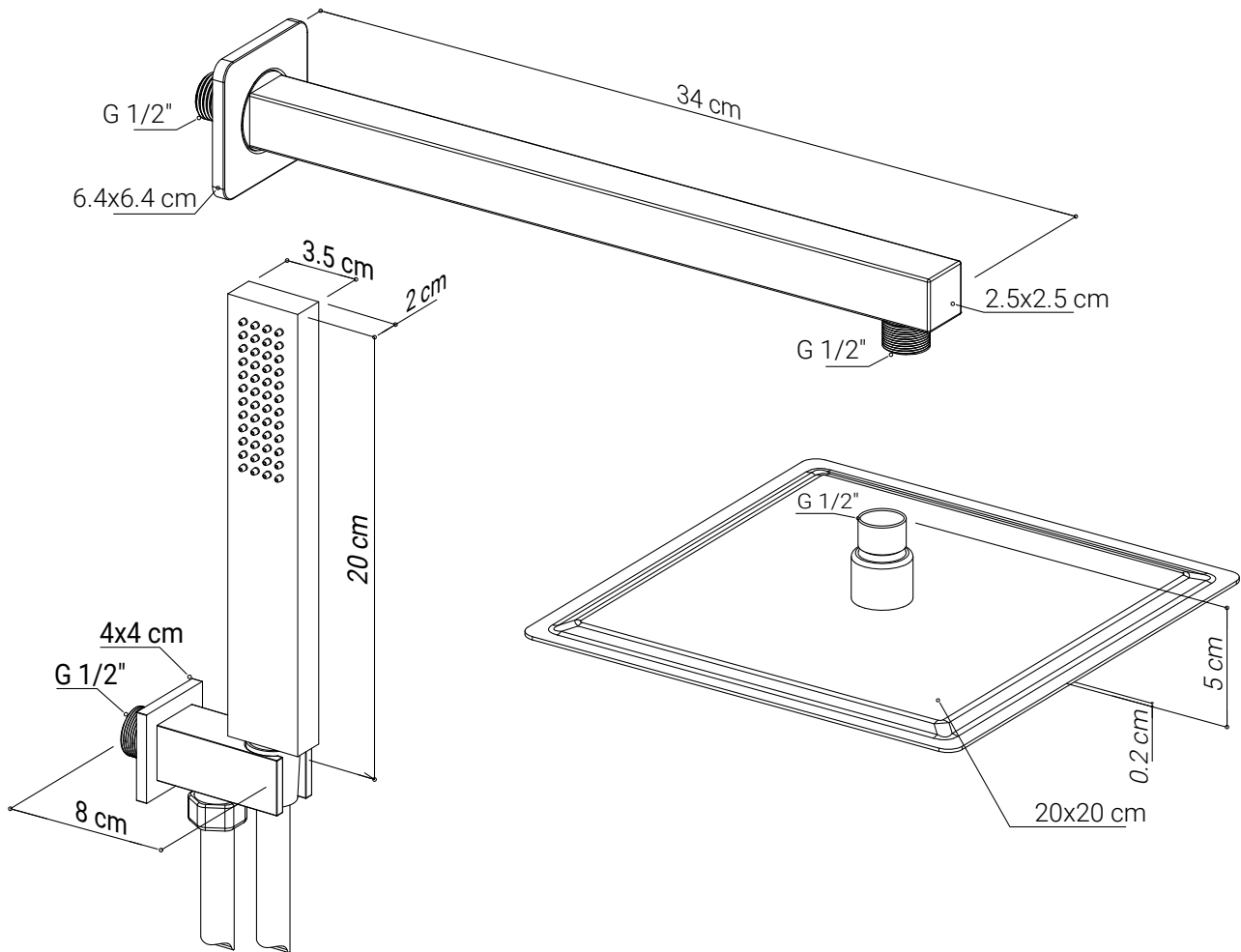


KIT RESTYLING DOCCIA IN OTTONE E ACCIAIO INOX AISI 304

REFURBISHING KIT MADE OF BRASS AND STAINLESS STEEL AISI 304

Codice Dianflex: 110-M5910

Scheda tecnica . Technical sheet : Ed. 02 Rev. 00 - 2024/11/20



Caratteristiche prodotto :

- Soffione doccia in acciaio Inox AISI 304 lucido con ugelli in silicone morbido
- Braccio doccia in acciaio Inox AISI 304 lucido
- Doccetta in ottone con ugelli in silicone morbido
- Presad'acqua 1/2" in ottone cromato
- Flessibile in PVC silver

Product features :

- Shower head made of polished AISI 304 Stainless steel with soft silicone spots
- Shower arm made of polished AISI 304 Stainless steel
- Hand shower made of chromed steel with soft silicone spots
- 1/2" water inlet made of chromed brass
- Flexible hose made of PVC silver

Portata d'acqua . Water flow rate (l/min) :

Soffione . Shower head	+R 6,9
Doccetta . Handshower	+R 7,7

+R = Riduttore di flusso . Flow Reducer

- aggiungere il riduttore di portata all'ingresso dell'acqua
- put the flow reducer at the water inlet

Metacode 199P85099

Rilevazioni effettuate secondo la norma :
Test run according to the international standard :
UNI EN ISO 1112:2008

Plus :

