



BOSCH
Tecnologia per la vita

DIANFLEX

CODICE 400-BT5600S-...
SCALDABAGNO A GAS
THERM 5600S INDOOR

Tabella di scelta rapida

Schemi d'impianto

Soluzioni ibride

Caldaje a condensazione

Caldaje convenzionali

Caldaje alta potenza

Sistemi scarichi fumi per caldaje

Scalda acqua a gas

Sistemi scarichi fumi per scalda acqua

Scalda Acqua in pompa di calore

Termoregolazione

App

Pompe di calore

Solare termico

Bollitori

Therm 5600 S

Scaldabagno a gas istantaneo Low NOx a camera stagna e tiraggio forzato. Disponibile nelle portate 12, 15 e 17 l/min.



Disponibile su:



Acqua calda senza compromessi

- ✓ Massimo comfort: acqua calda costante, senza sbalzi né interruzioni
- ✓ Efficiente: controllo elettronico costante della temperatura dell'acqua erogata
- ✓ Facile da installare: anche in caso di sostituzione (scarico fumi fino a 4 metri)
- ✓ Ecologico: basse emissioni di NOx
- ✓ Intuitivo: display con regolazione touch e, tramite apposito accessorio, possibilità di controllo da remoto via App Bosch Water
- ✓ Flessibile: abbinabile a solare termico per produzione ACS (tramite apposito accessorio)
- ✓ Estremamente compatto: con soli 18 cm di profondità per la versione da 12 l/min

La classe di efficienza energetica indicata si riferisce ai modelli T5600 S 15-23 e T5600 S 17-23. Le classi di efficienza energetica degli altri modelli di questa linea di prodotto possono essere diverse.

Scaldabagno a gas a camera stagna e tiraggio forzato a basse emissioni di NOx

Sigla	Descrizione	Quantità per pallet	Codice
T5600 S 12 DV23	Modello da 12 l/min. Versione a metano ⁽¹⁾	7	7 736 504 984
T5600 S 12 DV31	Modello da 12 l/min. Versione a GPL ⁽²⁾	7	7 736 504 985
T5600 S 15 DV23	Modello da 15 l/min. Versione a metano ⁽¹⁾	7	7 736 504 986
T5600 S 15 DV31	Modello da 15 l/min. Versione a GPL ⁽²⁾	7	7 736 504 987
T5600 S 17 DV23	Modello da 17 l/min. Versione a metano ⁽¹⁾	7	7 736 504 988
T5600 S 17 DV31	Modello da 17 l/min. Versione a GPL ⁽²⁾	7	7 736 504 989

⁽¹⁾ Modelli convertibili a GPL ed aria propanata mediante apposito kit, rivolgersi all' Assistenza Termotecnica

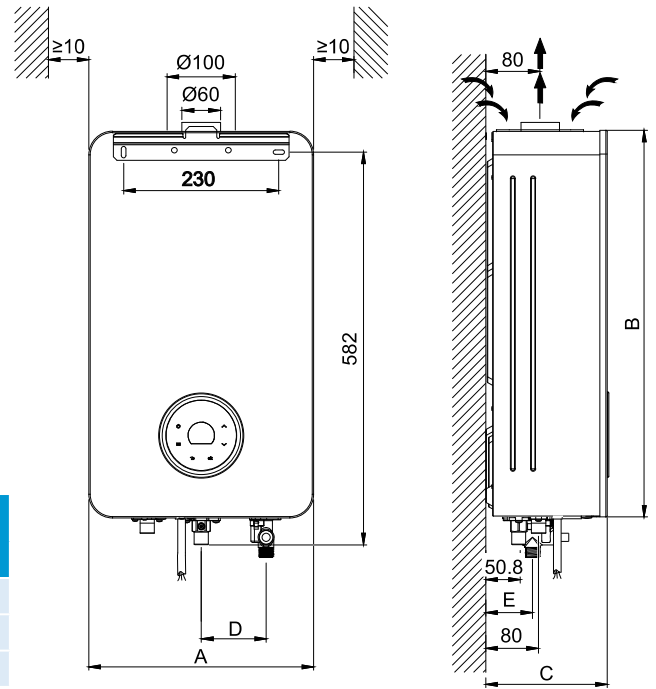
⁽²⁾ Modelli convertibili a Metano mediante apposito kit, rivolgersi all' Assistenza Termotecnica

Accessori

Sigla	Descrizione	Codice	
Modulo WiFi	Modulo WiFi per la gestione da remoto via App	7 736 505 449	
Comando remoto	Comando remoto con display per la gestione della temperatura e visualizzazione funzionamento apparecchio	8 738 724 127	
Kit antigelo	Kit antigelo (230 V) per funzionamento con temperatura esterna fino a -20 °C	8 738 724 128	
Copertura attacchi idraulici	Copertura attacchi idraulici 12	Pannello di copertura degli attacchi idraulici per modello 12 l/min	7 735 232 038
	Copertura attacchi idraulici 15-17	Pannello di copertura degli attacchi idraulici per modello 15 e 17 l/min	7 735 232 039



Ingombri e quote [mm] per T5600 S ...



Sigla	A	B	C	D	E	Attacchi acqua		Attacchi gas	
						fredda	calda	Met.	GPL
T5600 S 12	335	575	180	96,3	72	½"	½"	½"	½"
T5600 S 15	365	575	170	93,5	104	½"	½"	½"	½"
T5600 S 17	365	575	170	93,5	104	½"	½"	½"	½"

Dati del prodotto per il consumo energetico

Dati del prodotto per il consumo energetico (ErP), secondo requisiti dei regolamenti UE n. 811/2013 e 812/2013 e s.m.i. a completamento della direttiva 2017/1369/UE.	T5600 S 12	T5600 S 15	T5600 S 17
Classe di efficienza energetica di riscaldamento dell'acqua	A		
Scala di classi per l'efficienza energetica	A ⁺ -> F		
Profilo di carico dichiarato	M	XL	
Emissioni di ossido di azoto NOx (mg/kWh)	29	31	26
Livello della potenza sonora all'interno (L _{WA}) [dB(A)]	58	59	63

Caratteristiche tecniche Therm 5600 S

Dati tecnici	T5600 S 12	T5600 S 15	T5600 S 17
Versione	Metano ⁽¹⁾ , GPL ⁽²⁾		
Potenza termica nominale (P _n) [kW]	20,7	27,0	29,1
Potenza termica nominale minima (P _{n,min}) [kW]	4,3	4,7	5,2
Portata termica nominale (Q _n) [kW]	23,0	30,0	32,0
Portata termica nominale minima (Q _{n,min}) [kW]	4,5	5,0	5,5
Campo di modulazione della potenza (P _{n,min})-(P _n) [kW]	4,3 - 20,7	4,7 - 27,0	5,2 - 29,1
Portata d'acqua erogata con ΔT 25 °C [l/min]	12	15	17
Efficienza al 100 % della portata termica nominale (η _{u,Hi,100%}) [%]	90		
Efficienza al 30 % della portata termica nominale (η _{u,Hi,30%}) [%]	95	94	93
Pressione massima di funzionamento consentita (P _{w,max}) [bar]	12		
Pressione minima di funzionamento (P _{w,min}) [bar]	0,1		
Portata di avviamento [l/min]	2,8		
Alimentazione elettrica [VAC/Hz]	~230/50		
Potenza massima assorbita [W]	34	37	40
Grado di Protezione elettrica [IP]	IPX4D		
Lunghezza max condotti concentrici [m]	4		
Lunghezza max condotti sdoppiati [m]	4		
Peso [kg]	13		15
Tipo di installazione	B ₂₃ , B ₃₃ , B ₅₃ , C ₁₃ , C ₃₃ , C ₄₃ , C ₅₃ , C ₆₃ , C ₈₃		

⁽¹⁾Modelli convertibili a GPL ed aria propanata mediante apposito kit, rivolgersi all' Assistenza Termotecnica

⁽²⁾Modelli convertibili a Metano mediante apposito kit, rivolgersi all' Assistenza Termotecnica