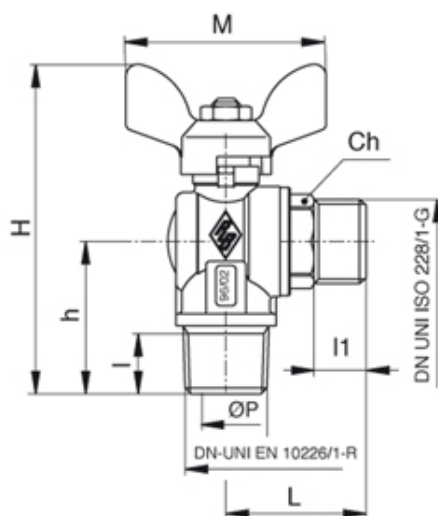




Serie **UNI/EXPO - SFER**

Articolo **354-R4587**

Valvola a sfera a squadra, filettatura maschio con attacco maschio per tubo flessibile metallico UNI 9891 e farfalla in alluminio.



POS.	DENOMINAZIONE	MATERIALE-MATERIALS MATERIAUX-WERKSTOFF- MATERIAL	N°P
1	CORPO	OTTONE CW617N UNI EN 12165	1
2	MANICOTTO	OTTONE CW617N UNI EN 12165	1
3	SFERA	OTTONE CW614N UNI EN 12164	1
4	ASTA	OTTONE CW614N UNI EN 12164	1
5	BUSSOLA	OTTONE CW617N UNI EN 12165	1
6	CANNOTTO	OTTONE CW617N UNI EN 12165	1
7	FARFALLA	ALLUMINIO EN-AC 46100	1
8	GUARNIZIONE SFERA	P.T.F.E	2
9	GUARNIZIONE ANTIATTRITO	P.T.F.E	2
10	O-RING	NBR	1
11	DADO	OTTONE CW617N UNI EN 12165	1
12	DADO	ACCIAIO 6/s	2

MISURA SIZE	DN	BOX	MASTER BOX		ØP	I	II	L	H	h	Ch	M	PN	Kg
1/2" x 1/2"	15	50	100		12,5	15	13	35	82	38	22	50	30	0,20

Limiti di temperatura: -15°C +120°C - Temperature range: -15°C +120°C.