

1525N

Raccordo dritto tre pezzi F/F con
GUARNIZIONE PIANA



La raccorderia generica Tiemme si adatta ad ogni tipo di impianto idraulico domestico e commerciale, applicazioni industriali ed agricole, impianti di riscaldamento, igienico sanitari e generalmente con ogni fluido non corrosivo.

CARATTERISTICHE TECNICHE

Temperatura max di esercizio : 180 °C

Temperatura min di esercizio : - 20°C (purché il fluido rimanga in fase liquida)

Pressione max di esercizio : 30 bar

Filettature: femmina UNI ISO 228

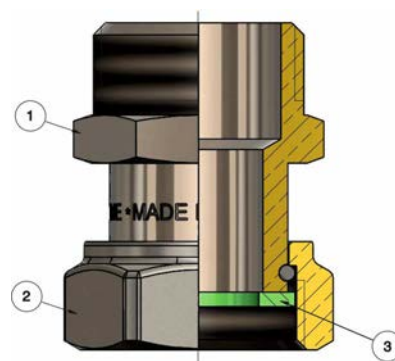
maschio UNI ISO 228

CARATTERISTICHE COSTRUTTIVE

1 Corpo : Ottone CW617N

2 Dado : Ottone CW617N

3 Guarnizione piana : Mescola FASIT 202



GAMMA DI PRODUZIONE

Art.	Codice		Finitura
1525N	1500891	1/2"X1/2"	Nichelato
	1500893	3/4"X3/4"	
	1500897	1"X1"	

CERTIFICAZIONI

