



La rivoluzionaria IDROCASSETTA, il più completo e pratico sistema di risciacquo multifunzione di tutto il panorama sanitario.

L'idrocassetta permette di ricoprire varie destinazioni d'uso, eliminando molti accessori bagno come il porta rotolo e il porta scopino, e addirittura il vaso bidet.



ALLACCIAMENTO IDRICO LATERALE DEL GALLEGGIANTE COME UNA

CASSETTA STANDARD.

PULSANTE DOPPIO SCARICO PER DUE PORTATE DI VOLUMI D'ACQUA.

Double pushing buttons for different volumes of water flush.

Standard fixing of floating valve on side cistern linked with tap.



ATTACCO RUBINETTO PER REGOLAZIONE DI APERTURA/CHIUSURA DEL FLUSSO ACQUA, E RUBINETTO PER LA REGOLAZIONE DELLA PRESSIONE DELL'ACQUA NELLA DOCCETTA.

Tap fitting for opening/closing water flow, and tap as pressure regulator of water in the shut-off shower.



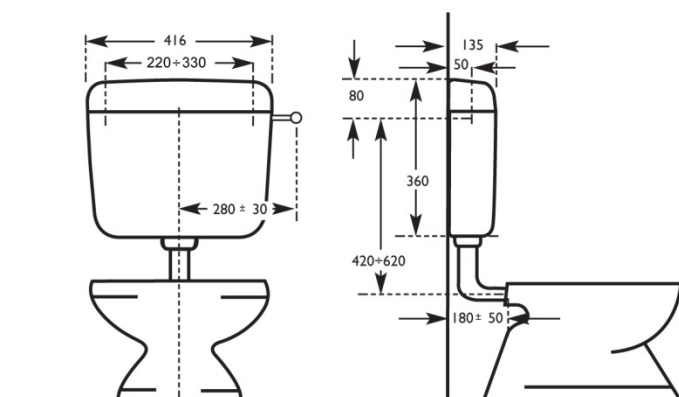
LA DOCCETTA SHUT-OFF PERMETTE UNA PERFETTA PULIZIA DEL VASO. UTILIZZABILE PER L'IGIENE PERSONALE ELIMINANDO L'ESIGENZA DEL VASO BIDET. INOLTRE PERMETTE UN ATTACCO RUBINETTO MULTIUSO PER PULIZIA DEL BAGNO.

Shower Shut-Off allows a perfect cleaning of toilet bowl. Usable for personal hygiene (avoiding usage of the Bidet bowl)

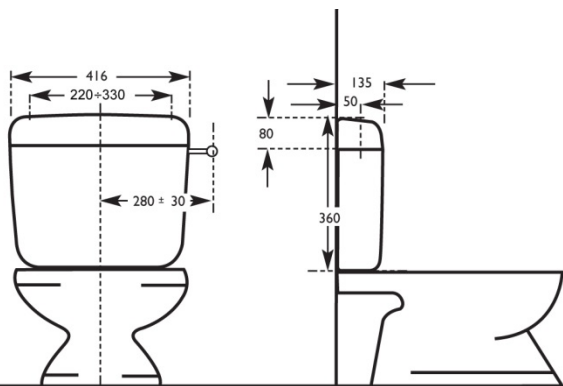


ACCESSORIATA DI PORTACARTA CROMATO LATERALE. EVITANDO INUTILI ATTACCHI A PARETE AVRETE SEMPRE IL ROTOLO AL POSTO GIUSTO, A PORTATA DI MANO. UTILIZZABILE ANCHE PER ASCIUGAMANO IGENICO ! (sporgenza 14 cm)

Full equipped of toilet paper roll holder, avoiding useless wall fixing. Usable also for personal towel. (length 14 cm)



PER INSTALLAZIONE A ZAINO



PER INSTALLAZIONE MONOBLOCCO