



MAXIVAREM LS - MODELLO ce

**SOLLEVAMENTO ACQUA - ACQUA CALDA
WATER BOOSTER SYSTEMS - DOMESTIC HOT WATER**

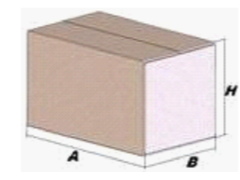
Modello/Model: US200461CS000000

Caratteristiche tecniche - technical features

Volume Volume		200 L
raccordo connector		1" 1/2 GAS (ISO 228/1)
temperatura esercizio working temperature	TS	-10 +99 °C
pressione max. Max pressure	PS	10 bar
pressione prova test pressure	PT	15 bar
precarica precharged pressure		2 bar
Fluido Fluid		Aria+acqua Air+water
Ente notificato per certificazione PED Notified Body number:		0948
Modulo: Module:		B + D
N° certificato N° certificate:		Z-IS-DDK-MUC-09-09-408247-001 + PED-0948-QSD-D1-419-14

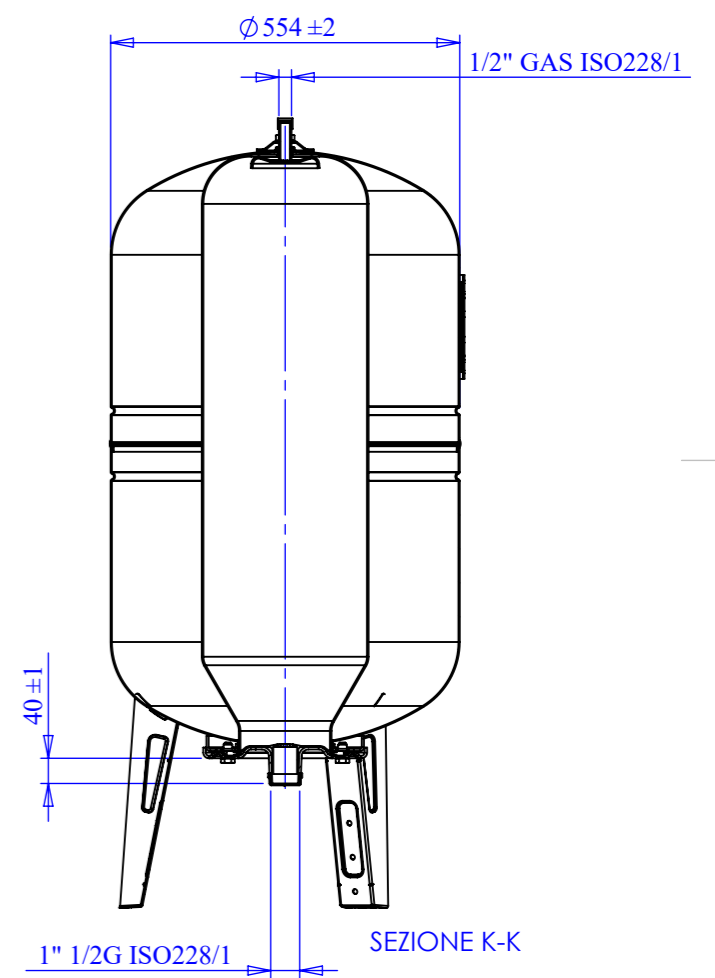
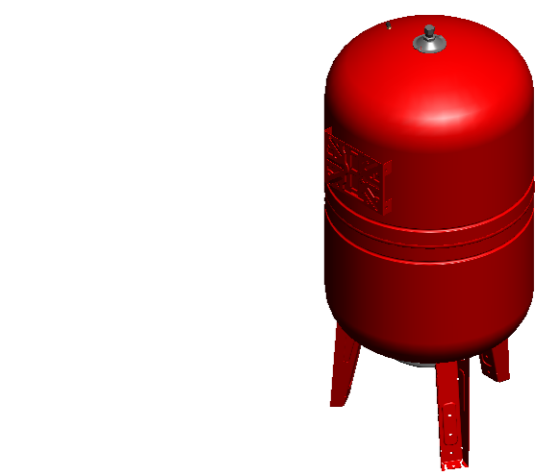
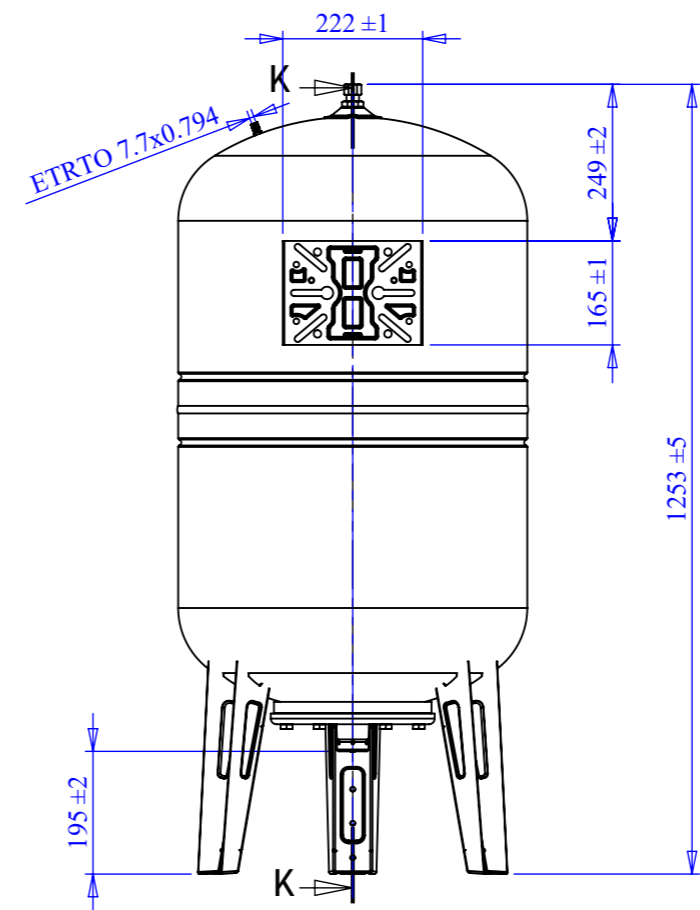
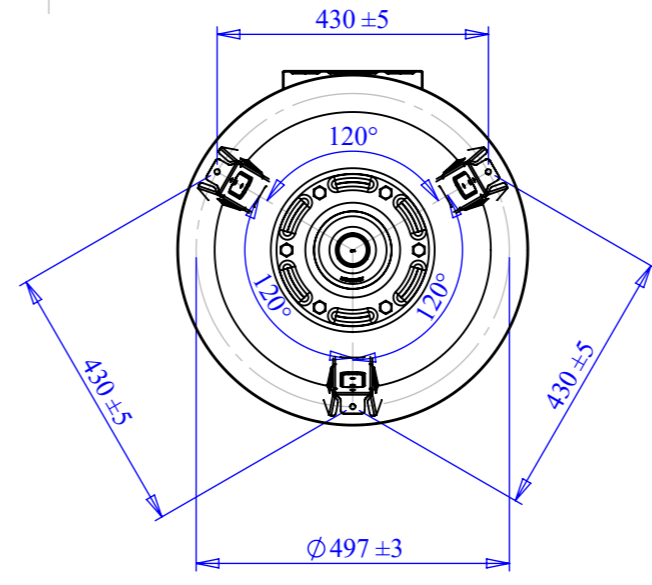
Imballo - packaging

	A	B	H
dimesioni (mm) dimensions (mm)	1273	573	558
volume (m ³) volume (m ³)	0,41		
peso (kg) weight (kg)	40,4		
q.ta per cartone q.ty for box	1		
quantità per paletta Q,y for std. pallet	8		



Parti di ricambio - Spare parts

	codice item	materiale material	potabilità potable	trattamento treatment	immagine image
Membrana Membrane	MB200F2P000000 00	GOMMA EPDM PER ACQUA USO ALIMENTARE / EPDM RUBBER FOR POTABLE WATER	X		
Controflangia Coverflange	SPCFL230ZN4V00 00	ACCIAIO AL CARBONIO / CARBON STEEL	X	ZINCATURA / GALVANIZED	
Attacco superiore Top flange	SPATT153ZN0V0 000	ACCIAIO AL CARBONIO / CARBON STEEL	X	ZINCATURA / GALVANIZED	
Dado 1/2 + guarnizione 1/2" nut gasket	SPTAP120ZN0000 00	ACCIAIO AL CARBONIO / CARBON STEEL	X	ZINCATURA / GALVANIZED	
Valvola precarica Precharge valve	ACVAL200PR000 000	OTTONE / BRASS			



Quote senza indicazione di tolleranza: grado di precisione MEDIO, UNI EN 22768-1		LIPRO 040	TIPO PARTE	COLORE ROSSO / RED
SMUSSI NON QUOTATI	RUGOSITA'	QUANTITA' PER GRUPPO -	FORMATO FOGLIO A3	FINITURA SUPERFICIALE -
	SCALA 1:12	FOGLIO 1/5	NOME	DATA
		GRUPPO - MACCHINA	Disegnato	
DESCRIZIONE MAXIVAREM LS CE 200 V.B.R.6/4"			Approvato	
COMMESSA -	CODICE US200461CS000000		REVISIONE 00	

Il presente disegno è di proprietà della VAREM e non può essere riprodotto né comunicato a terzi senza ns autorizzazione scritta