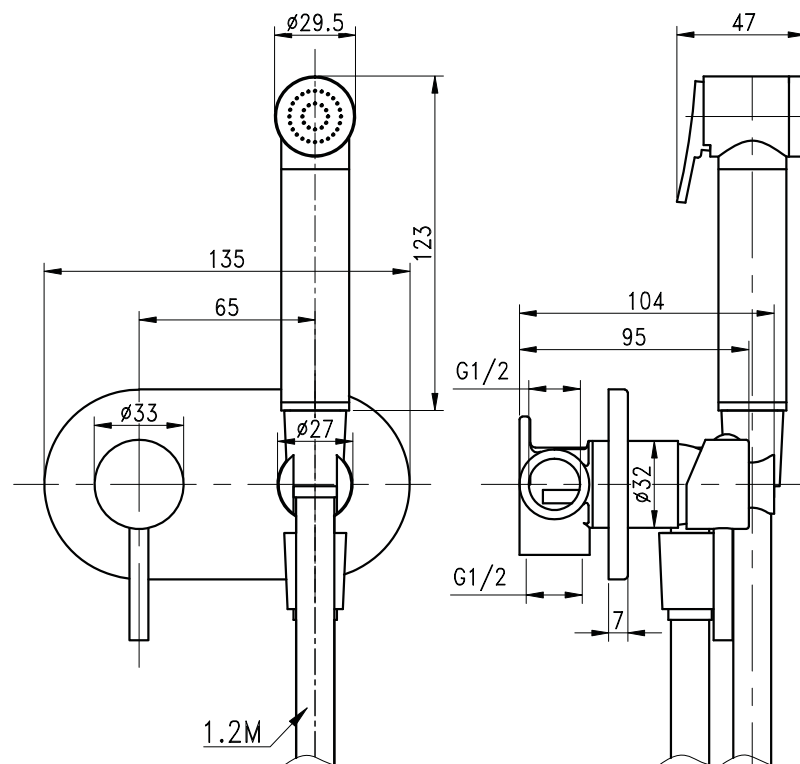


Codice Dianflex: 110-16053

ART. DKITMSH03

KIT MISCELATORE AD INCASSO CON DOCGETTA SHUT-OFF E SUPPORTO LATERALE

* Misure in mm



CARATTERISTICHE TECNICHE

Pressione Min.	1 Bar
Pressione Max	5 Bar
Temperatura Min.	5°C
Temperatura Max	60°C

DESCRIZIONE COMPONENTI

- Miscelatore incasso tondo in ottone cromato con supporto laterale.
- Leva in metallo cromato.
- Piastra in acciaio cromato.
- Doccetta tonda in ottone cromato con pulsante a rilascio.
- Tubo doccia silver tondo da 120 cm.