

Cod. D120501 Codice Dianflex 179-DG7120-80120

DOP-No 14527



Piatto doccia in ceramica rettangolare alto 70 mm con disegno antiscivolo. Da completare con piletta sifonata da 90 mm. Foro di scarico posizionato nella parte esterna a dx.

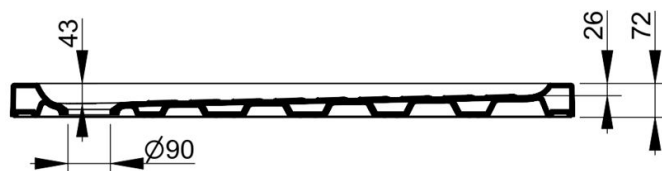
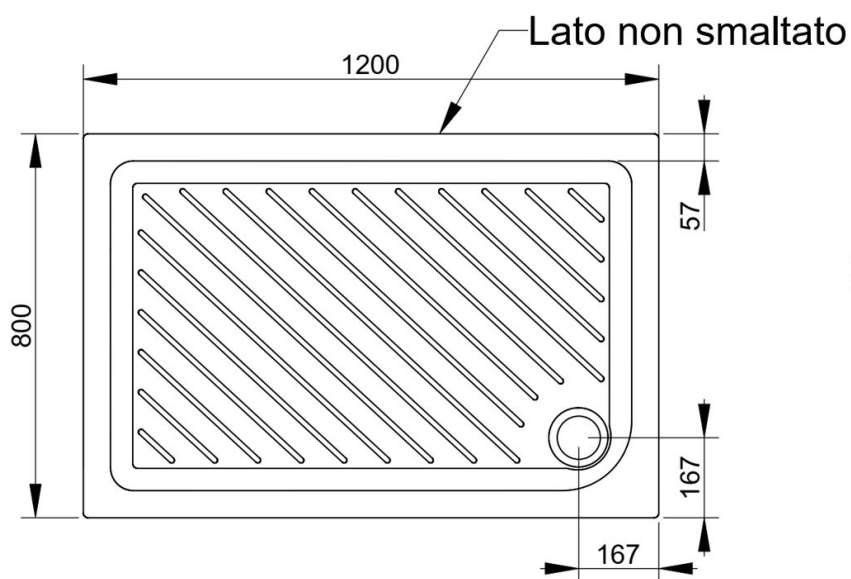
Colore	Bianco
Larghezza (mm)	1200
Profondità (mm)	800
Altezza (mm)	70
Peso (Kg)	49,5
Installazione	tradizionale
<b>Note Installazione: si raccomanda di seguire le istruzioni alla pagina seguente</b>	



disponibile nei seguenti colori:

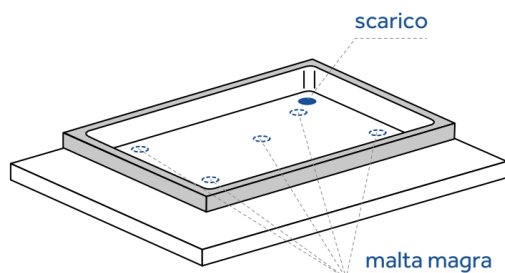


Bianco



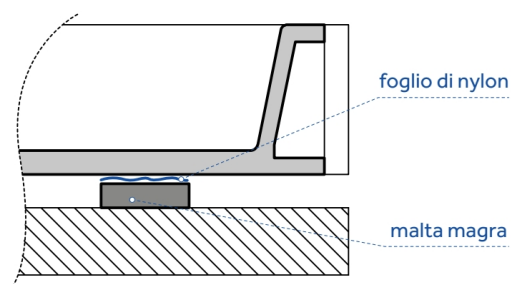
## ISTRUZIONI DI MONTAGGIO

1



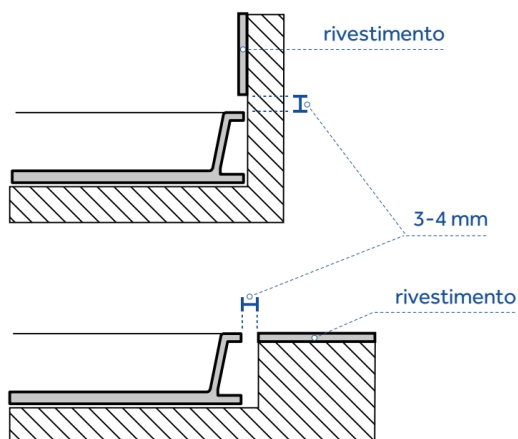
Predisporre lo scarico in relazione al foro della piletta e alla posizione voluta nel locale.  
Realizzare i punti di appoggio usando la malta magra in corrispondenza degli angoli e al centro

2



Per evitare che la malta si incollì al piatto doccia, interporre un foglio di plastica/nylon o di carta

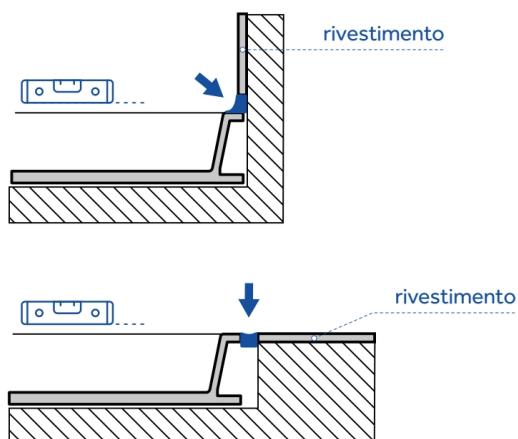
3



Alloggiare il piatto doccia tenendo conto dello spessore del rivestimento a parete (o al suolo in caso di installazione filo pavimento) e lasciando uno spazio di 3-4 mm.

Il rivestimento delle pareti non deve gravare sul bordo del piatto doccia in caso di assestamento del fabbricato potrebbe essere altrimenti soggetto a rottura.

4



Controllare il perfetto posizionamento orizzontale con l'aiuto di una livella.

Completare l'installazione sigillando le fughe con un riempitivo elastico (è consigliato usare silicone antimuffa).