

PUCCI[®] eco[®] MATIC 9^l-4^l / 6^l-3^l

IMPULSO ELETTRICO - PER PARETI IN MURATURA - PER WC A PAVIMENTO / ELECTRIC PULSE - FOR BRICK WALLS - FOR FLOOR MOUNTED BOWL

PUCCI[®]

CE EMC 2014/30/UE



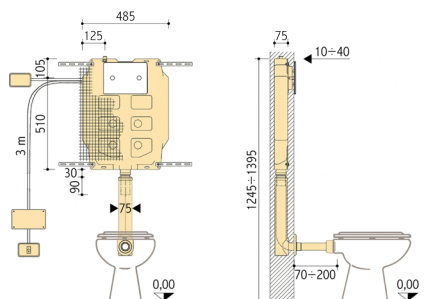
1815490201

eco[®] MATIC 9^l-4^l / 6^l-3^l
anticondensa

Anti-condensation

regolazione tubo
di risciacquamento
dopo l'installazione
4 cm (+2 -2 cm)

rinsing pipe adjustment
4 cm (+2 -2 cm)
after installation



LE QUOTE SONO ESPRESSE IN mm - DIMENSIONS EXPRESSED IN mm

DATI TECNICI / TECHNICAL DATA

pressione dinamica **0,1-10 bar**
dynamic pressure **0,1-10 bar**

temperatura massima dell'acqua **25°C**
maximum water temperature **25°C**

impostazione predefinita quantità di risciacquo **9-4** /
rinsing quantity predetermined setting - out **9-4** /

campo di regolazione risciacquo lungo **9-6** /
long - rinsing regulation range **9-6** /

campo di regolazione risciacquo breve **4-3** /
short - rinsing regulation range **4-3** /

CAMPI D'APPLICAZIONE

- > Per pareti in muratura
- > Per wc a pavimento
- > Risciacquo a due quantità 9^l-4^l o 6^l-3^l

FIELDS OF APPLICATION

- > For brick wall
- > For floor-mounted bowl
- > Two quantities rinsing 9^l-4^l o 6^l-3^l

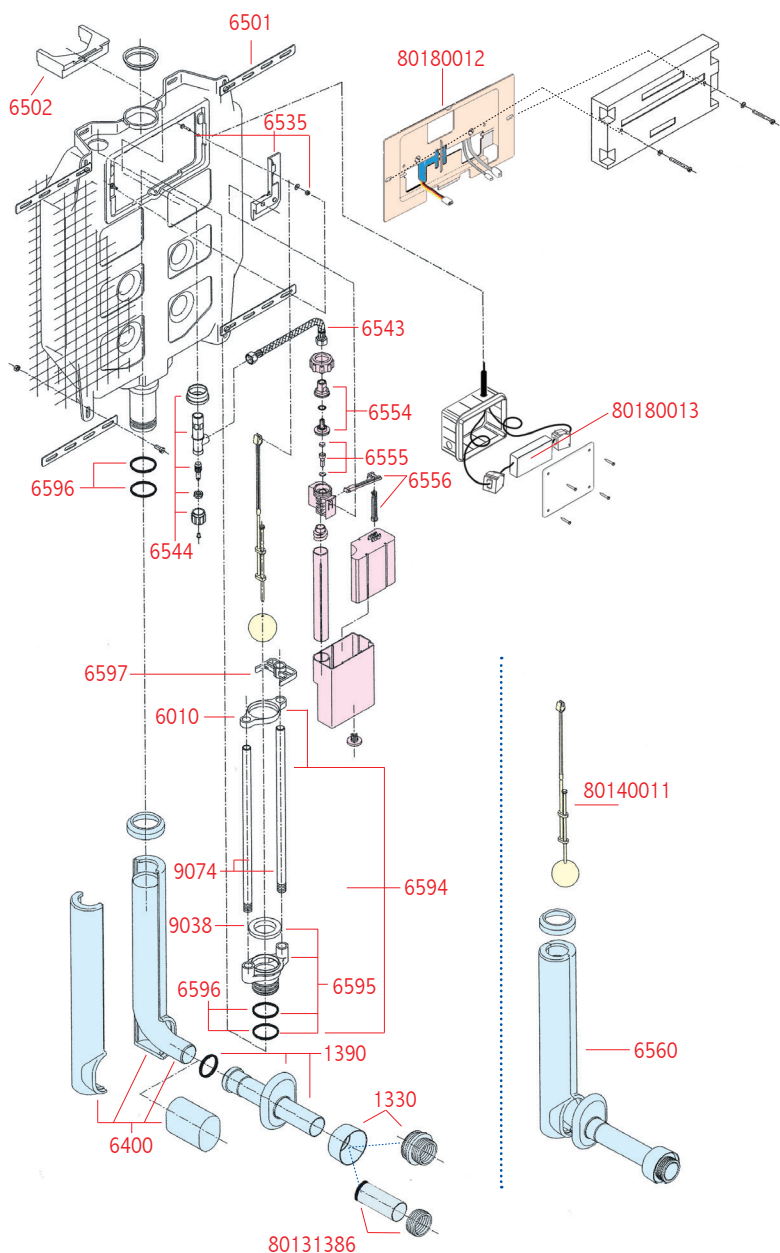
CARATTERISTICHE E DOTAZIONE

- > Cassetta in polietilene spessore 7,5 cm
- > Isolata contro la condensa
- > Rete portaintonaco premontata
- > Servo comando frontale con risciacquo a due quantità
- > Allacciamento idrico dall'alto disassato a sx
- > Rubinetto di arresto 1/2" con supporto
- > 4 staffe sostegno con viti per fissaggio cassetta
- > Tubo di risciacquamento 35 x 11 cm regolabile in altezza (+2-2 cm)
- > Coppelle di protezione e tappo per la regolazione del tubo di risciacquamento
- > Rosone eccentrico e cannotto 22 cm
- > Morsetto combinato Ø 48-58 mm con coprimeretto
- > Manicotto aumento da Ø 40 a Ø 45 mm con OR 143 e morsetto Ø 55-44 mm
- > Confezione lubrificante per guarnizioni
- > Protezione per sportello e particolari interni
- > Alimentatore 220 VAC-12 VDC con cavo da 3 m e connettore
- > Scatola incasso e guaina 3 m
- > Scatola incasso 503 e guaina 1,5 m

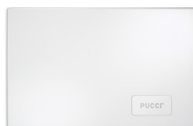
FEATURES AND EQUIPMENT

- > Polyethylene tank 7,5 cm total thickness
- > Anti-condensation
- > Plaster holder pre-built mesh
- > Frontal servocontrol with two quantities rinsing
- > Water connection from above misaligned on the left
- > 1/2" stop cock with support
- > 4 supporting brackets with tank fastening screws
- > 35x11 cm adjustable flush pipe (+2-2 cm)
- > Foam protection, covers and cap for rinsing pipe adjustment
- > Eccentric escutcheon and 22 cm joint
- > Ø 48-58 mm combined clamp with clamp cover
- > From Ø 40 mm to Ø 45 extension socket, OR 143 and Ø 55-44 mm clamp
- > Gasket lubricant package
- > Foam protection for door and inner parts
- > 220 VAC-12 VDC power supply with 3 m cable and connector
- > Recessed box and sheath 3 m
- > Recessed box 503 and sheath 1,5 m

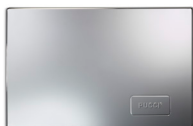
2019
Green
Innovation
Award



● 80000720
acciaio antivandalo
anti-tampering
stainless steel



● 80000800
bianca - white



● 80000802
cromata - chrome

| | | | | | |
|----------|-----|--|----------|-----|---|
| 80000720 | 1 | Placca acciaio INOX antivandalo | 80000720 | 1 | Anti-tampering stainless steel plate |
| 80000800 | 1 | Placca bianca con telaio | 80000800 | 1 | White plate with frame |
| 80000802 | 1 | Placca cromata con telaio | 80000802 | 1 | Chrome plate with frame |
| 80001330 | 1 | Morsetto combinato Ø 48-58 mm con coprimorsetto - bianco | 80001330 | 1 | Ø 48-58 mm combined clamp with cover - white |
| 80001390 | 1 | Gruppo rosone eccentrico - OR 143 cannotto 22 cm - bianco | 80001390 | 1 | Eccentric escutcheon set - OR 143 22 cm joint - white |
| 80006010 | 5 | Telaio guida sfera | 80006010 | 5 | Ball frames guide |
| 80006111 | 1 | Sacchetto a corr. alimentazione eco-SARA | 80006111 | 1 | eco-SARA water supply kit |
| 80006400 | 1 | Tubo cacciata 35x11 cm Ø 50-40 mm con rivestimento e tappo | 80006400 | 1 | 35x11 cm Ø 50-40 mm discharge pipe with lining and cap |
| 80006501 | 1 | 4 staffe con bulloni fissaggio cassetta al muro | 80006501 | 1 | 4 brackets with bolts for wall mounted tank |
| 80006502 | 5 | Distanziatore V95 | 80006502 | 5 | V95 Spacer |
| 80006535 | 2 | Staffa sostegno valvola con vite | 80006535 | 2 | Valve support brackets with screws |
| 80006543 | 1 | Flessibile F.F. con guarnizioni | 80006543 | 1 | F.F. flexible pipe with gaskets |
| 80006544 | 1 | Rubinetto ottone 1/2" con supporto | 80006544 | 1 | 1/2" brass stop cock with support |
| 80006550 | 1 | Gruppo valvola completo | 80006550 | 1 | Complete valve set |
| 80006554 | 1 | Raccordo valvola con sede interna | 80006554 | 1 | Brass nipple with inner seat |
| 80006555 | 10 | Pistoncino con guarnizioni 10x5 mm | 80006555 | 10 | Plungers with 10x5 mm gaskets |
| 80006556 | 1+1 | Leve per valvola | 80006556 | 1+1 | Valve activation levers |
| 80006560 | 1 | Tubo di risciacquamento 35x11 cm con rivestimento e tappo, regolabile in altezza (+2-2 cm), cannotto 22 cm, rosone eccentrico e morsetto combinato Ø 48-58 mm con coprimorsetto-bianco | 80006560 | 1 | 35x11 cm adjustable flush pipe (+2-2 cm), with lining and cap, 22 cm joint, eccentric escutcheon and Ø 48-58 mm combined clamp with cover - white |
| 80006594 | 1 | Sede estraibile completa di tubetti troppo pieno e telaio guida sfera | 80006594 | 1 | Pull-out seat fitted with overflow pipes and ball guide frame |
| 80006595 | 1 | Sede estraibile con 2 OR 147 e guarnizione sede | 80006595 | 1 | Pull-out seat with 2 OR 147 and seat gasket |
| 80006596 | 8 | OR 147 per sede estraibile e codulo | 80006596 | 8 | OR 147 for pull-out seat and tang |
| 80006597 | 5 | Telaio distanziatore | 80006597 | 5 | Spacer frames |
| 80009038 | 10 | Guarnizione sede sfera | 80009038 | 10 | Ball seat gaskets |
| 80009074 | 6 | Tubetto troppo pieno 47 cm per tutti i modelli | 80009074 | 6 | 47 cm overflow pipes for all models |
| 80131386 | 1+1 | Manicotto aumento Ø 40-45mm con OR 143 e morsetto Ø 55-44 mm | 80131386 | 1+1 | Bowl connection kit with Ø 40-45 mm pipe expansion sleeve with OR 143 and Ø 55-44 mm clamp |
| 80136110 | 1 | Sacchetto a corredo wc eco-SARA | 80136110 | 1 | eco-SARA bowl connection kit |
| 80140011 | 1 | Gruppo completo sfera-astina-fermocorsa | 80140011 | 1 | Complete set with ball - small rod - run lock |
| 80180012 | 1 | Sportello con servomotore e scheda | 80180012 | 1 | Inspection door with servocontrol and card |
| 80180013 | 1 | Alimentatore 220 VAC - 12 VDC con cavo da 3 m e connettore | 80180013 | 1 | 220 VAC - 12 VDC power supply with 3 m cable and connector |