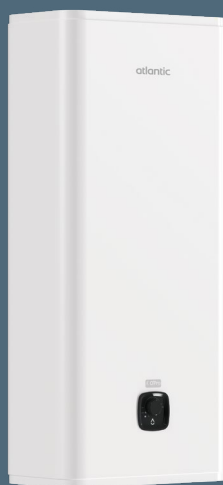


Codice Dianflex: 401-DCVAV

Vertigo Access V25

Scaldabagno Elettrico compatto ed efficiente con un design ultra piatto



• O'Pro Technology

+ VANTAGGI

- Equipaggiato di serie con cavo e spina, valvola di sicurezza 8 bar e giunto dielettrico
- Design ultrapiatto per soluzioni salvaspazio
- Installazione orizzontale e verticale
- Sistema Smart control: sistema per il risparmio energetico e controllo dei consumi
- Sistema automatico trattamento antilegionella



EQUIPAGGIAMENTO

- Design ultrapiatto (profondità <30 cm)
- Installazione multiposizione: verticale/orizzontale
- Sistema Smart control
- Termostato elettronico
- Isolamento ad alta densità senza CFC
- Protezione con anodo al magnesio
- Smaltatura Diamond Quality
- Valvola di sicurezza 8 bar
- Flangia di ispezione
- Facile installazione con staffe a muro e dima di montaggio
- Indicatore "Doccia Pronta"
- Cavo e spina forniti di serie
- Giunto dielettrico fornito di serie



- 1 Smaltatura DIAMOND QUALITY
- 2 Tubo uscita acqua ottimizzato in acciaio inox
- 3 Resistenza elettrica in rame con anodo al magnesio
- 4 Diffusore ingresso acqua
- 5 Isolamento poliuretano ad alta densità 0% CFC
- 6 Anodo al magnesio
- 7 Interfaccia digitale

SERVIZIO GESTIONE GARANZIA



atlantic
Excellence



O'pro system resistenza omnia per una migliore protezione dell'anodo di magnesio e una maggiore vita del serbatoio

O'Pro
TECHNOLOGY

LISTINO

CODICE	MODELLO	Capacità L (*)	Classe Energetica	Profilo di carico
831275	Vertigo Access 50 V25	45	B	M
841394	Vertigo Access 80 V25	65	B	M
851442	Vertigo Access 100 V25	80	B	M

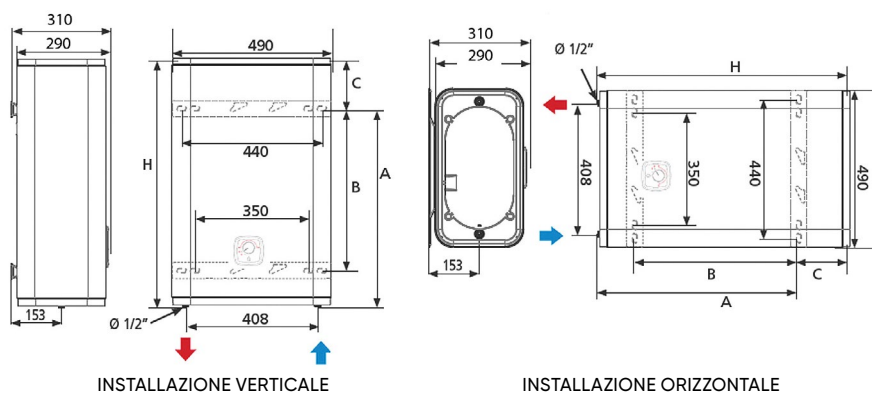
CARATTERISTICHE MULTIPOSIZIONE: VERTICALE/ORIZZONTALE

Modello	Potenza massima per accumulo (W)	Potenza minima accumulo (W)	Voltaggio (V)	Quantità ACS erogata a 40°C (L) *	Tempo di Riscaldamento $\Delta t=50^{\circ}\text{C}$ **	Tempo di Riscaldamento Eco
Vertigo Access 50	1500	1000	230 (220-240)	72	2h02	0h49
Vertigo Access 80	1500	1000	230 (220-240)	105	3h19	1h19
Vertigo Access 100	1500	1000	230 (220-240)	140	4h04	1h38

* Con accumulo a 70°C - ** Con ingresso a 15°C/accumulo 65°C

DIMENSIONI

Modello	Installazione	Altezza H (mm)	Larghezza (mm)	Profondità (mm)	Dimensioni (mm)			Peso netto (Kg)
					A	B	C	
Vertigo Access 50	V/H	765	490	290	610	500	155	28
Vertigo Access 80	V/H	1090	490	290	975	700	115	33
Vertigo Access 100	V/H	1300	490	290	1185	800	115	39



INSTALLAZIONE VERTICALE

INSTALLAZIONE ORIZZONTALE

CONSEGNA SU PALLET

Modello	Codice	N° per pallet	Dimensioni pallet (cm)
Vertigo Access 50 V25	831275	12 pz.	80 x 120
Vertigo Access 80 V25	841394	12 pz.	120 x 120
Vertigo Access 100 V25	851442	10 pz.	140 x 120