

K05

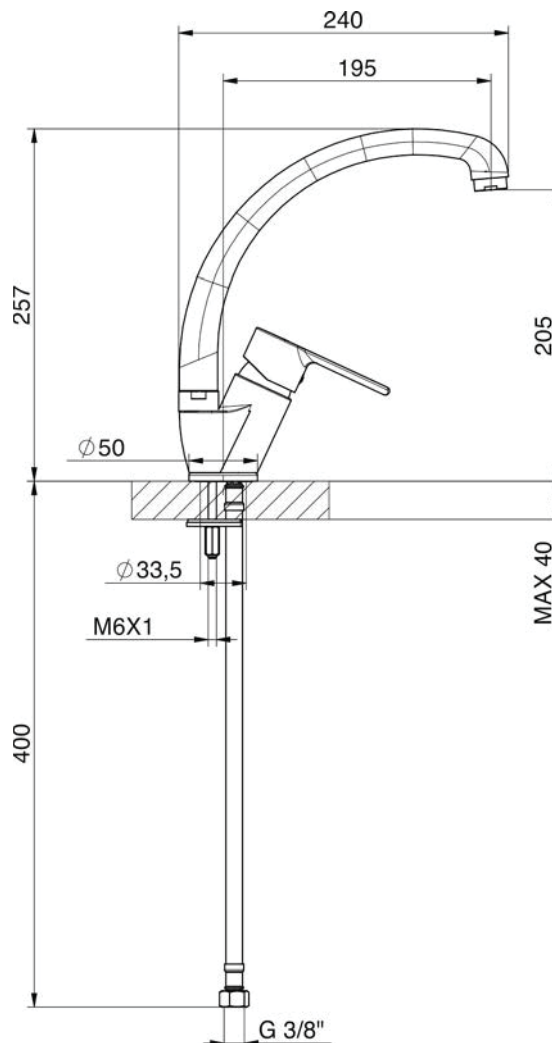
Miscelatore monocomando per lavello con canna girevole e leva laterale destra



CARATTERISTICHE TECNICHE

- Cartuccia a dischi ceramici: \varnothing 35 mm
- Aeratore: Attacco M24x1 - Portata B = 25 l/min a 3 bar
- Attacchi flessibili: G 3/8"
- Canna: Girevole

CARATTERISTICHE DIMENSIONALI



Dimensioni in mm