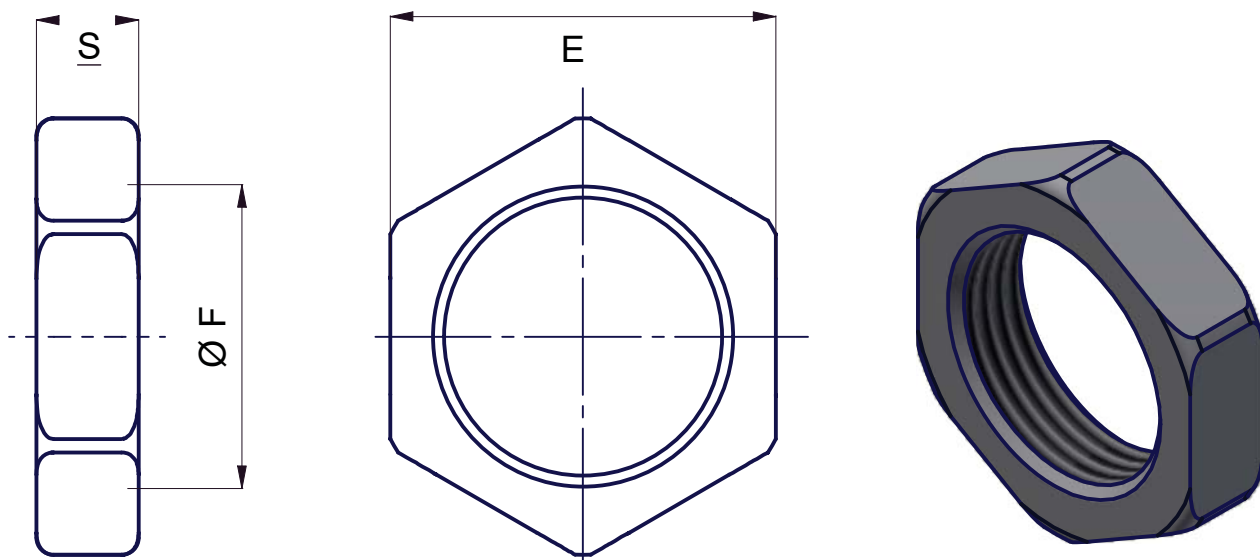


Codice Dianflex: 342-409



CODICE	DN Ø F	S (± 1 mm)	E (± 0,5 mm)
31003	3/8"	7,5	22
31004	1/2"	8	27
31005	3/4"	9	34
31006	1"	10	41

Rev.	Descrizione Modifica	Data Modifica
	Materiale 1: ACCIAIO C4C EN 10263 FILETTATURA UNI - ISO 228/1 CL.B Trattamento: ZINC. ELETTROLITICA UNI ISO 2081:2018 SP. 6 + 9 µm	
Utilizzo: ADATTO PER IL SERRAGGIO COMPLETO.		
Caratteristiche: CONFORME ALLA DIRETTIVA ROHS2 2011/65/UE E AL TRASPORTO DI ACQUA POTABILE SECONDO DM 174 06-04-04.		
	Descrizione:	Autore: Fabrizio Tentori Data : 06/08/2008
	CONTRODADO	Disegno/Codice: 310-Z Foglio 1 di 1